



私たちが製造する雨とい関連の製品数は、約2,500。建築、建設業界で使用する建材からすれば本当にわずかとしか言えない数ですが、そのひとつひとつの製品は、様々な考えを込めて試行錯誤の上で誕生した物ばかりです。雨といには雨水が流れる道としての機能だけでなく、美観や耐久性、作業性など可能な限り高める要素がいくつもあるからです。それには、想像通りの製品を生み出す開発技術、確かな製品を量産する生産技術が不可欠です。

また、物づくりのメーカーとして環境への配慮も欠くことはできません。持続可能な社会のために、生産と同時に再利用できる金属製品の在り方を考えることは重要な指標です。

私たちは、製品の開発から生産までひとつひとつの工程において、創業以来金属製品の製造に携わってきたノウハウを積上げ、社会に役立つ確かな製品の供給に力を注ぎます。



あらゆる用途で選べ、様々なニーズに対応。
未来の建築をサポートします。

Tough Stain タフステイン

大型施設対応 ステンレス雨水排水システム

卓越した技術力と豊富な経験で、あらゆる

屋根の大きさ、形状に合わせて豊富なサイズを取り揃えております。
大型屋根には、業界最大級サイズM250、H200を。

Tough Liner タフライナー大型角とい

大型施設対応 ステンレス雨とい

ステンレスの装飾性と耐久性、
耐食性をそのままに一般住宅対応させました。

Tough Liner タフライナー

一般家屋対応 ステンレス雨とい

Tough Stain Non-Band

タフステンノンバンド

大型施設対応 ステンレス雨水排水システム

ノンバンド……その名前がすべてを表します。
金具はパイプの背面に取り付けるので、
バンドが見えず、見た目がスッキリ。

大切な建物に安心とステータスを。
大型軒といタフゾウの機能美が支えます。

Tough Zou タフゾウ

大型施設対応 ステンレス雨水排水システム

ロケーションをサポート！

SUS304素材に人気のシルバー色を塗装。
建物が重厚な風合いを醸します。

Stainless Silver

ステンレスシルバー

大型施設対応 ステンレス雨水排水システム

(受注生産品)

Tough Stain Non-Band

タフステンノンバンド
大型施設対応 ステンレス雨水排水システム



ノンバンド…その名前がすべて

特長

■バンドが見えない

- 金具はパイプの背面に取り付けるので、見た目がスッキリ。
- 施工時、前面にキズつきません。

■取付金具はカンタン施工

- パイプ背面のどの部分にでも取り付け可能。
- ネジを締めればしっかり固定。
- フランジナットで緩み止め防止。

■部材はタフステンと兼用

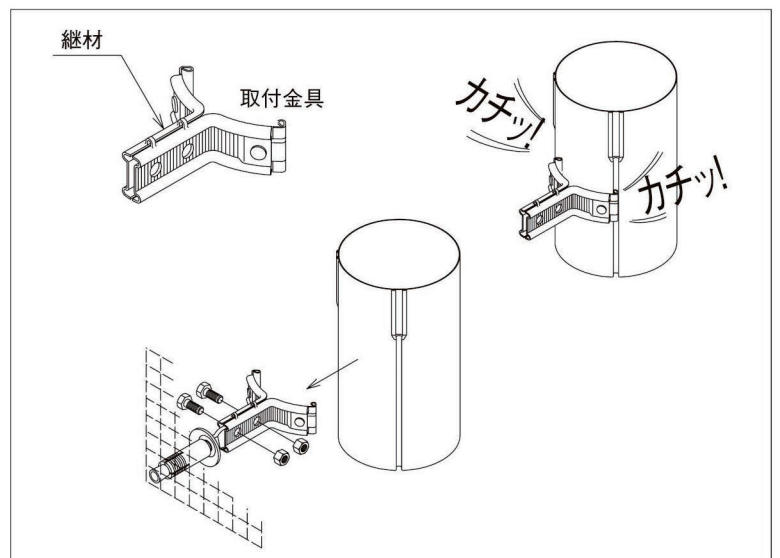
- ノンバンドパイプの上部には金具取り付け用の溝はありません。通常のタフステンパイプと同じ要領で施工出来ます。
- パイプの接続に用いるノンバンドソケット、パイプと部品(エルボ、飾ります、T字管等)を接続させるノンバンド部品ソケットの2種類でタフステンを使用可能。



●バンド方式(施工後10年)
バンドによるこすれ傷が目立ちます



●ノンバンド方式
バンドが見えず美しい仕上がりになります



カラーバリエーション



ヘアークリアー



ヘアークリアー
ブロンズ(受注生産)



ヘアークリアー
グレー(受注生産)



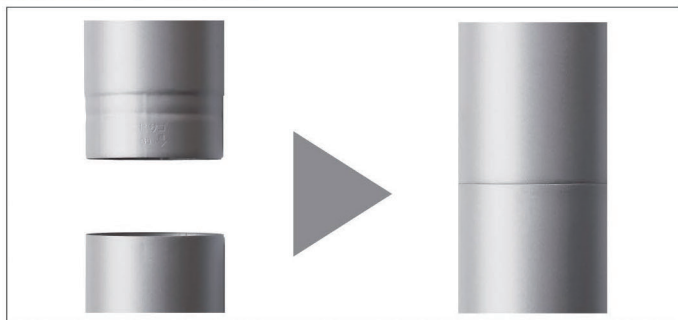
ブラック(受注生産)



緑青(受注生産)



商品の特長



あらゆる用途で選べ、様々なニーズに対応
～未来の建築をサポートします～

特長

■JIS管適合サイズ商品 60・89・114・140・165

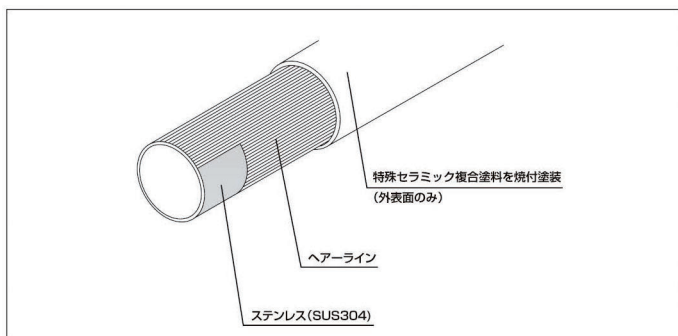
- ・塩ビパイプ(VU、VP)、ガス管との接続がスムーズ。
- ・工期短縮、コストダウンに貢献。
- ・漏水対策も万全。

■ステンレスSUS304使用

- ・耐久性、耐食性に優れ、建物寿命の向上とメンテナンスの簡素化を実現します。
- ・ステンレスSUS304は、リサイクルできる、将来の環境に配慮した素材です。

■ヘアークリアー仕上げ

- ・特殊セラミック複合塗料を焼付塗装することで表面の質感を活かし、耐久性、耐候性を高め、外観を長期間に渡り美しく保ちます。



《ステンレスSUS 304》を使用

SUS 304は耐食性に優れ、建物寿命の向上とメンテナンスの簡素化を実現します。また、普通鋼に比べ伸び及び引張強さがあるので耐震性にすぐれています。
※ステンレス鋼板は不燃材料です(JIS G 4305)

ロスを大幅低減 拡管部品シリーズ



拡管部分なら JIS管直結

拡管部品シリーズの拡管部分には塩ビパイプ(VP,VU)、ガス管がソケット不要で接続できます。

工期短縮 コストダウンに貢献

ソケット不要の拡管部品シリーズならば、施工効率が大幅に向上。ムダな部材を使わないので、施工コストの削減を実現します。

美観すっきり 漏水対策も万全

拡管・縮管部品の採用により、継ぎ目のないフラットな接続面に仕上がります。また、漏水などのトラブルの心配も低減します。

カラーバリエーション



ヘアークリアー

ヘアークリアー
ブロンズ(受注生産)

ヘアークリアー
グレー(受注生産)

ブラック(受注生産)

緑青(受注生産)



余分なものは何も無い
ただ、機能美、それだけ

特長

■建物にステータスを

- 耐食性に優れたステンレスSUS304を使用しています。
ステンレスの高級感漂う趣が大切な建物にステータスを加えます。

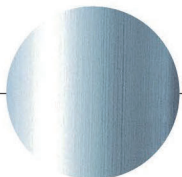
■建物に安心を

- タフゾウの排水性能は、排水有効断面積 14.46×10^{-3} (㎡)、
軒とい排水能力7.0ℓ (/s)(水勾配5/1000)を誇ります。
適切に堅いと組み合わせれば、大型の屋根にも安心して
ご使用いただけます。

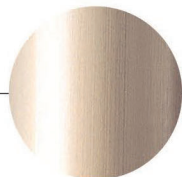
■建物に輝きを

- タフゾウの表面処理は、マット感が美しいヘアライン加工で
仕上げております。更にセラミック複合塗料を焼付塗装することで、
ステンレスの輝きを長期間に渡って保ちます。

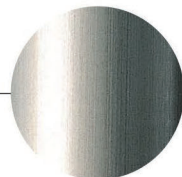
カラーバリエーション



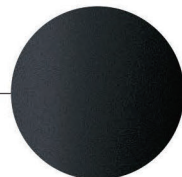
ヘアラインクリアー



ヘアラインクリアー
ブロンズ(受注生産)



ヘアラインクリアー
グレー(受注生産)



ブラック(受注生産)



緑青(受注生産)



ステンレスシルバーの特長

これまでになかった質感と建物に調和した色調を映し出す高外観表面加工

耐候性・耐食性に優れた高外観アクリル・ウレタン系塗料を焼付塗装。塗膜が硬く、キズつきにくいこの塗装は、その上質な質感から天候や時間の経過とともに様々な色を映し出し、現代建築をさらに引き立てます。また、2コート1ベーク加工で、優れた耐久性を備えています。

シルバーの高級感、SUS304の耐久性、驚愕のコストパフォーマンス

特長

■輝くシルバーの高外観表面処理

- ステンレスシルバー色の塗装により建物が重厚な風合いを醸します。
- どんな外壁にも合い、これまでになかった質感と高級感を漂わせます。

■ステンレスSUS304使用

- 耐久性、耐食性に優れ、建物寿命の向上とメンテナンスの簡素化を実現します。
- ステンレスSUS304は、リサイクルできる、将来の環境に配慮した素材です。

■ 軒といは、JIS管適合サイズ商品 60・89・114

- 塩ビパイプ(VU,VP)、ガス管との接続がスムーズ。継ぎ目の美しいスタイリッシュな仕上がりに。
- 工期短縮、コストダウンに貢献。
- 軒といは、施工性と機能美のタフゾウをご用意。



ステンレス雨といをあなたの家に 特長

■ステンレスの輝き

- 耐久性、耐候性の高いステンレスSUS304を使用。
- ステンレスSUS304は、リサイクルできる、将来の環境に配慮した素材です。

■豊富なラインナップ

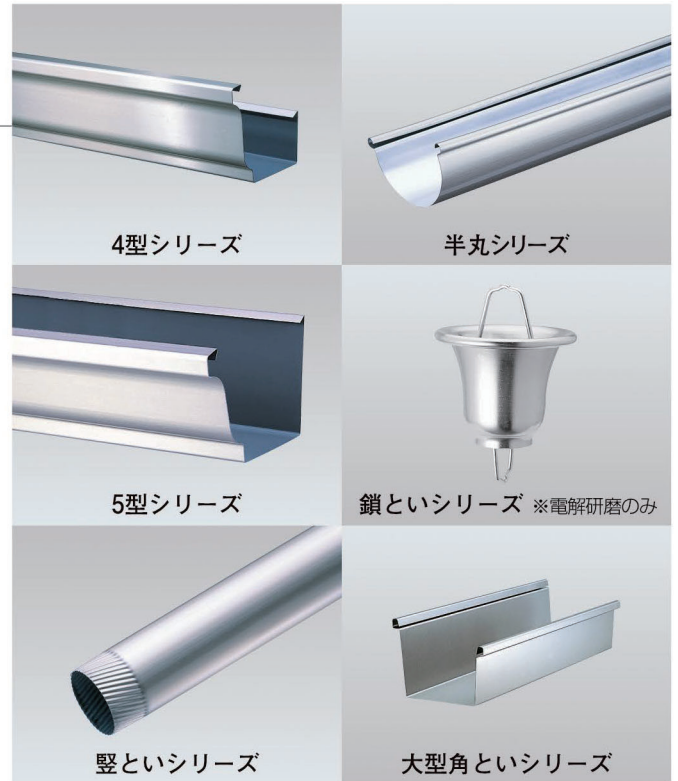
- 軒といは、クラシックモダンな4型、5型、根強い人気の半丸といまで豊富に取り揃えております。
- 壁といは、60、75、90をご用意しております。

■豊富なカラーバリエーション

- ステンレス素材の質感を活かした400番研磨、ヘアラインクリアーから、カラーステンレス素材を使用したブラック、新茶の4種類をラインナップ。
- 形状とカラーの組み合わせで、あらゆる住宅に合わせてお選びいただけます。

《ステンレスSUS 304》を使用

SUS 304は耐食性に優れ、建物寿命の向上とメンテナンスの簡素化を実現します。また、普通鋼に比べ伸び及び引張強さがあるので耐震性にすぐれています。
※ステンレス鋼板は不燃材料です(JIS G 4305)。



カラーバリエーション

ヘアラインクリアー

住まいにハイグレードな美観を演出します。

400番研磨

住まいに美しい光沢が映えます。

カラーステンレス(ブラック・新茶)

住まいを個性的な彩りでコーディネートします。



Pick Up!

大型角といシリーズ

ステンレスの装飾性と耐久性、耐食性をそのままに、大型施設に対応させました



ステンレスSUS304使用

•耐久性、耐食性に優れ、建物寿命の向上とメンテナンスの簡素化を実現します。 •ステンレスSUS304は、リサイクルできる、将来の環境に配慮した素材です。

豊富なラインナップ

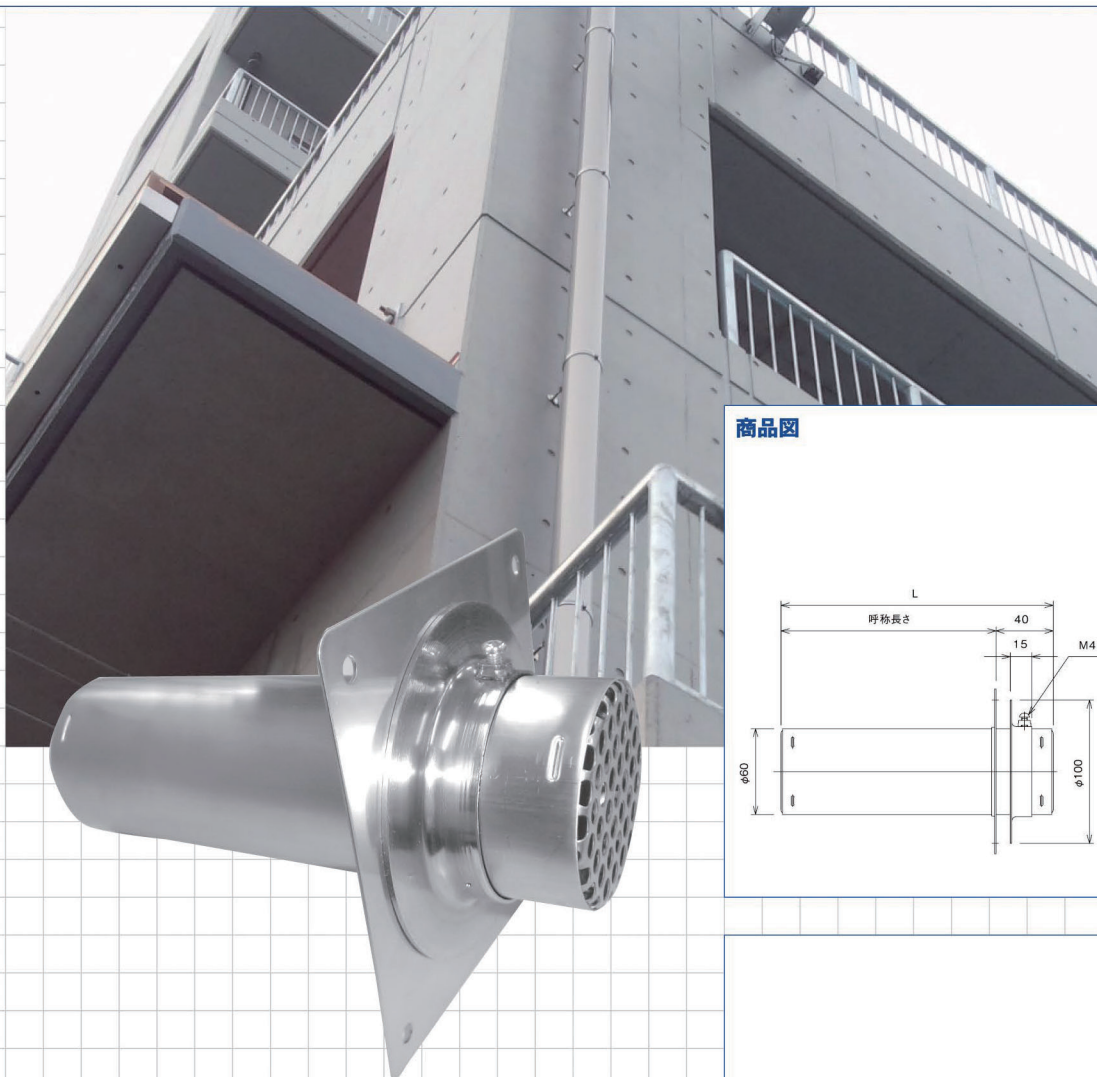
•屋根の大きさ、形状に合わせて豊富なサイズを取り揃えております。 •大型屋根には、業界最大級サイズM250、H200をご利用ください。
•堅といは、タフライナー90の他、タフステンシリーズもご利用ください。

豊富なカラーバリエーション

•ステンレス素材の質感を活かした400番研磨、ヘアークリアー、カラーステンレス素材を使用したブラック、新茶の4種類を取り揃えております。

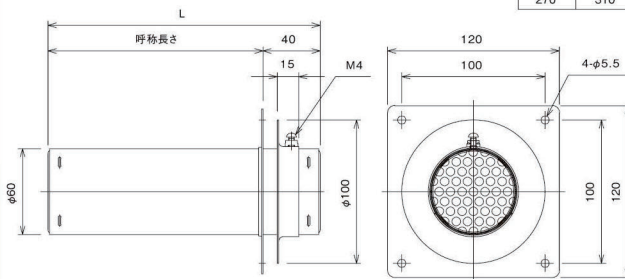
オーバーフロー管Aタイプ

露出シート・アスファルト防水用



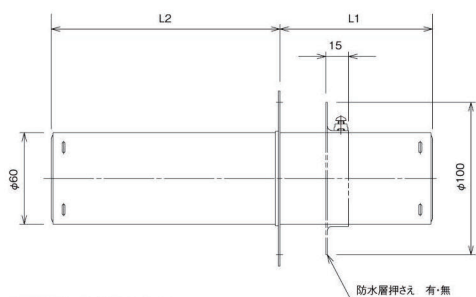
商品図

呼称	L
150	190
180	220
210	250
230	270
250	290
270	310

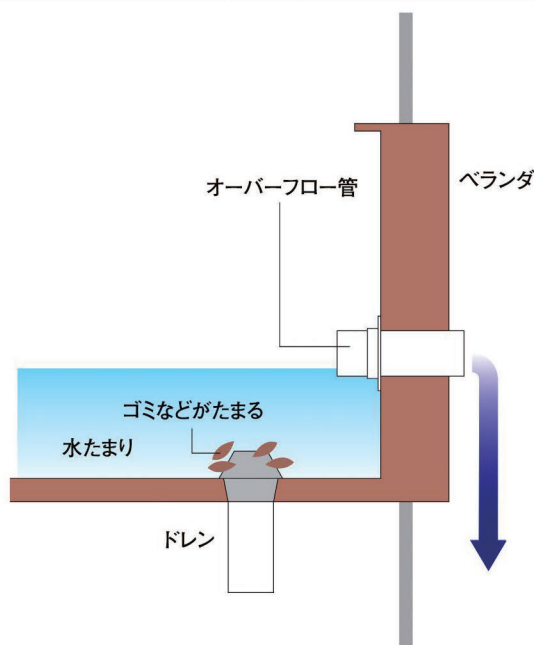


陸屋根やベランダでのドレンの目詰まり、集中豪雨による思いがけない浸水被害の対策に。別注対応で長さをご自由にご指定頂けます。

オーバーフロー管別注



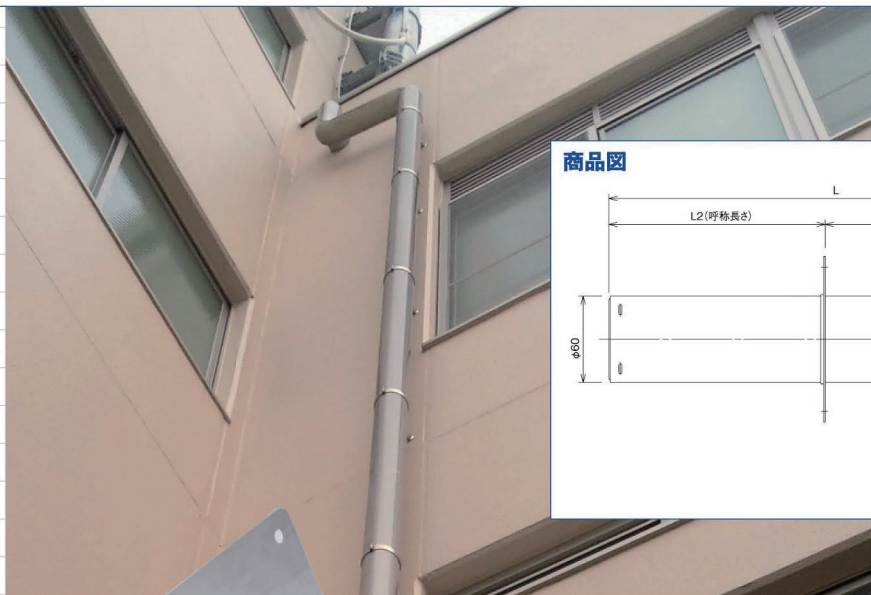
※L1、L2の長さをご指定下さい。



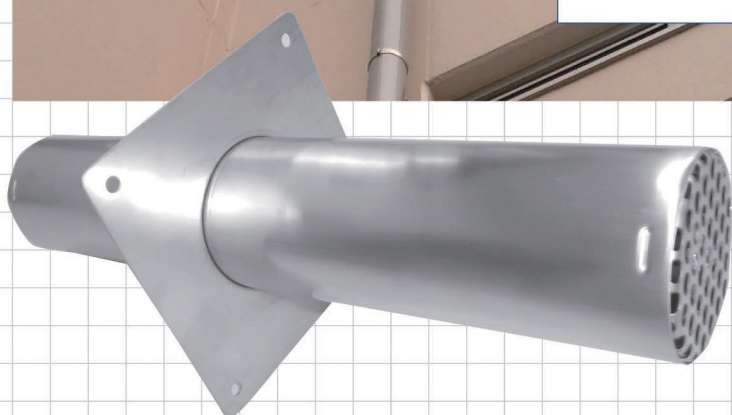
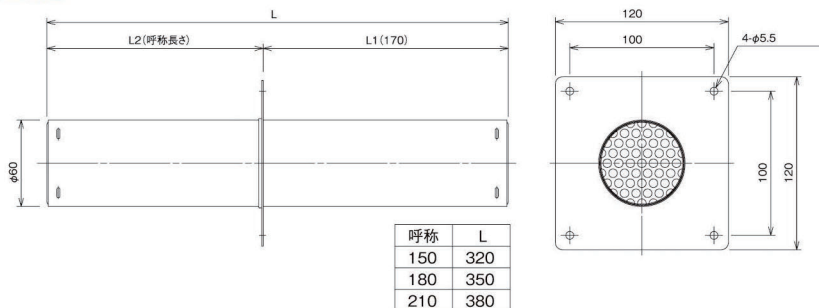
表面仕上げ	φ	L1	L2	入数	製品コード
HL生地	60	40	150	2	143066171
			180		143066271
			210		143066371
			230		143066471
			250		143066571
			270		143066671

オーバーフロー管Bタイプ

シート・アスファルト防水、保護モルタル用



商品図

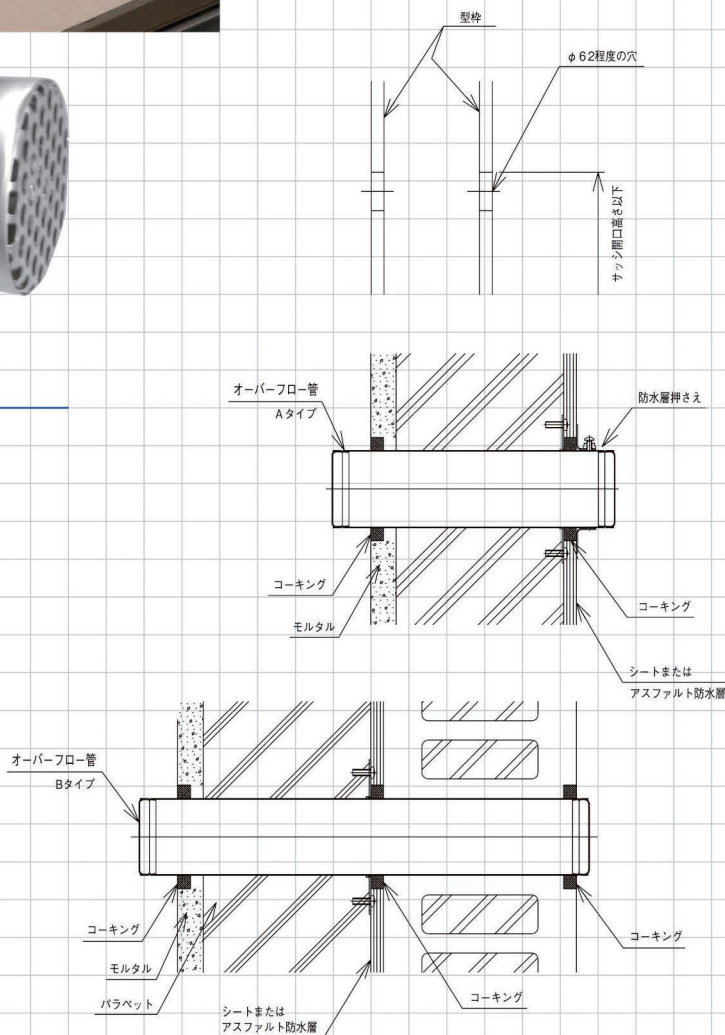


取付方法

オーバーフロー管のA/Bは型枠に仮固定してからコンクリートを打設する打込式となっています。

- ①オーバーフロー管の位置を決めた後、型枠にオーバーフロー管が通るφ62程度の穴を加工してください。
- ②オーバーフロー管を型枠の穴に嵌め込み、釘等で固定してコンクリートの打設を行ってください。
- ③オーバーフロー管と壁のすきまにコーキング剤を十分に塗布してください。
- ④Aタイプはシールまたは、アスファルト防水層等の処理後、防水層押さえで挟み込み固定してください。

※Aタイプは露出シートまたはアスファルト防水用、Bタイプはシートまたはアスファルト防水保護モルタル仕上げ用です。



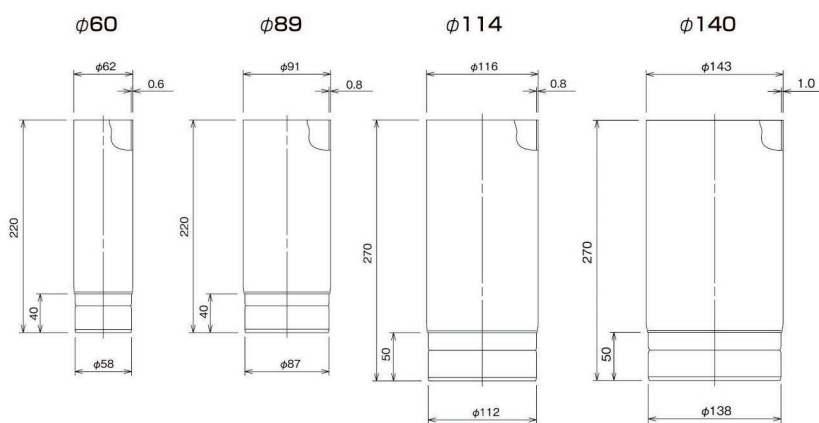
表面仕上げ	φ	L1	L2	入数	製品コード
HL生地	60	170	150	2	143067171
			180		143067271
			210		143067371

タフステン ロングソケット

パイプの補修と伸縮対策に

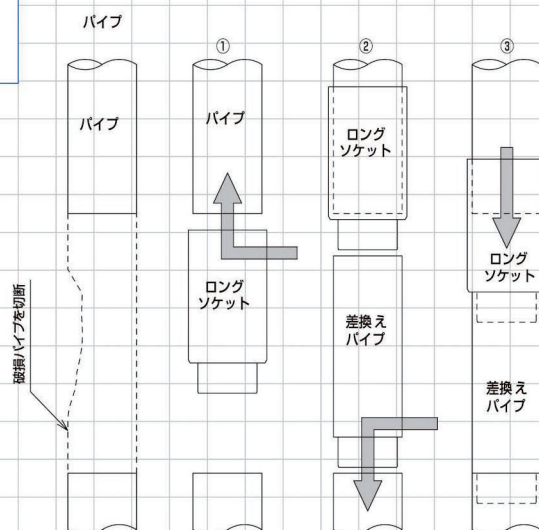


商品図



取付方法

- ①ロングソケットの縮管部にトイシールを十分に塗り切断した上側のパイプにロングソケットを奥まで入れます。(上側のパイプにはトイシールを塗らないでください)
- ②差し換えるパイプの反縮管部内側と縮管部にトイシールを十分に塗り、切断した下側のパイプ内部にも塗り、廻しながら最後まできっちりと差し込んでください。
- ③奥まで入れたロングソケットをゆっくり下げて差し換えたパイプに縮管部を最後まできっちりと差し込んでください。
- ④外部にはみ出したトイシールは、ウエス等で拭き取ってください。



表面仕上げ	サイズ×板厚t	入数	製品コード	色コード
ヘアーラインクリアー ステンレスシルバー ※φ140はヘアーラインクリアーのみです。	φ60×0.6	4	1430391□□ ★	HLクリアー 75
	φ89×0.8		1430393□□	HLCブロンズ 76
	φ114×0.8		1430394□□	HLCグレー 86
	φ140×1.0		1430395□□ ★	ブラック 74 緑青 78 シルバー 87

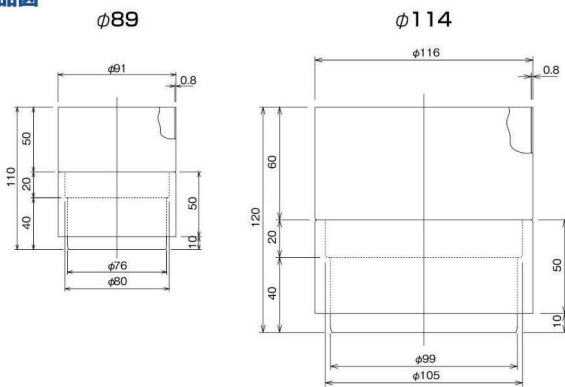
★印の商品は受注生産ですので、納期・価格をご確認ください。 ※製品コードの□□には、色コードが入ります。

タフステン 特殊ソケット

塩ビ(VU,VP)管、ガス管とのスムーズな接続に最適



商品図

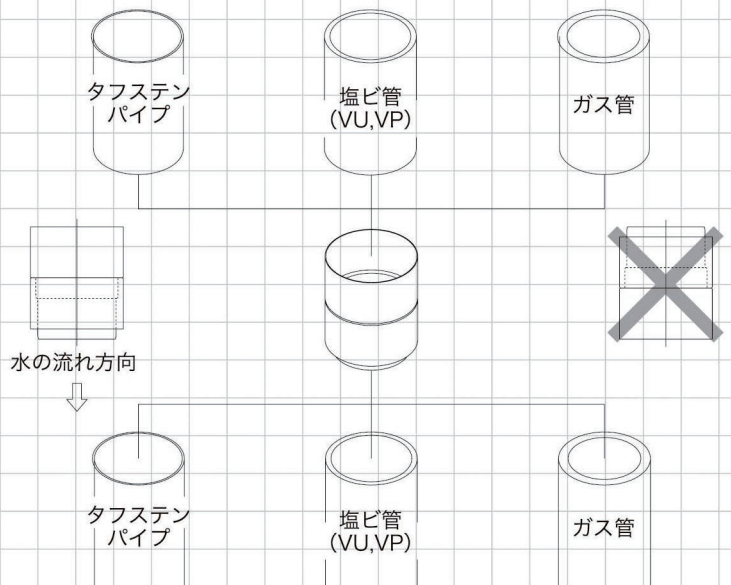


取付方法

◆特殊ソケット◆

特殊ソケットは、パイプと塩ビ(VU,VP)管及び、ガス管をどの組み合わせでも接続することができます。また、パイプと塩ビ(VU,VP)管及び、ガス管との外径が同じなので段差が少なくきれいに施工できます。

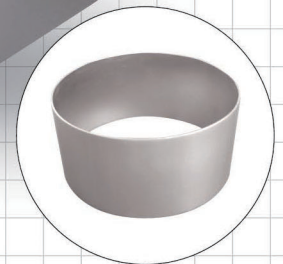
※特殊ソケットを接続する時は、上下を間違わないように注意してください。



表面仕上げ	サイズ×板厚t	入数	製品コード
ヘアラインクリアー	φ89×0.8	10	143032175
	φ114×0.8		143032275

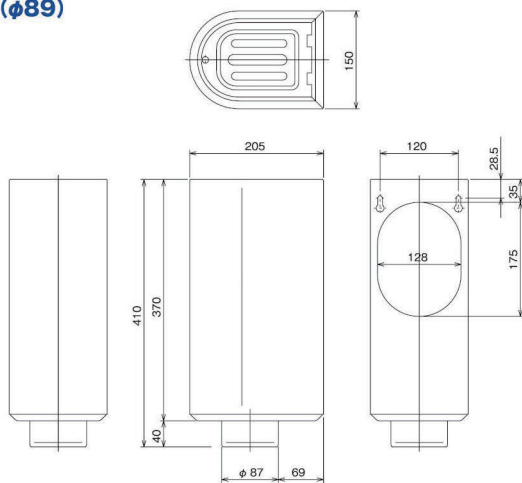
飾りますR型

マイルド感のある自然な流線形デザイン!

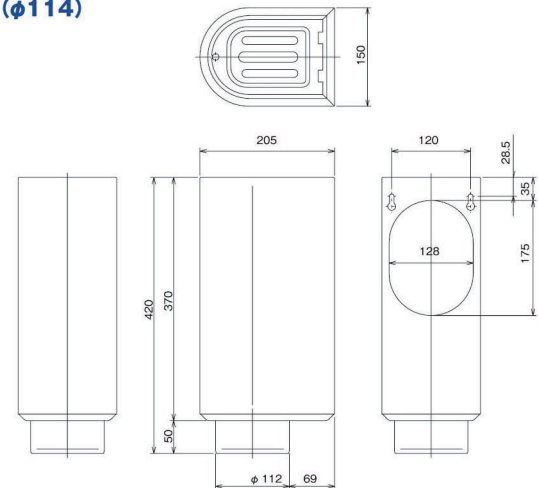


塩ビ管接続用短管

商品図(φ89)



商品図(φ114)



下口 φ89用(板厚0.8mm)
下口 φ114用(板厚0.8mm)
表面:ヘアークリアー仕上げ ※他色は受注生産
入数:2個

表面仕上げ	サイズ×板厚t	入数	製品コード	色コード	
ヘアークリアー	φ89×0.8	2	1430133□□	HLクリアー	75
ヘアークリアーブロンズ(★)				HLCブロンズ	76
ヘアークリアーグレー(★)	φ114×0.8	2	1430134□□	HLCグレー	86
ブラック(★)				ブラック	74
緑青(★)				緑青	78
ステンレスシルバー(★)				シルバー	87

○塩ビパイプとの接続の際は、塩ビ管接続用短管と特殊ソケット(別売品)または塩ビソケットをお使いください。
○塩ビソケットは取り扱っておりません。
○タフステンシリーズ φ60・φ140・φ165は従来の飾りますⅡ型をご利用ください。

★印の商品は、受注生産ですので、納期・価格をご確認ください。
※製品コードの□□には、色コードが入ります。

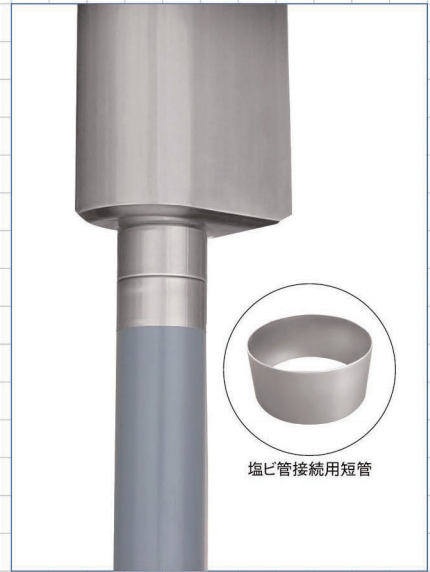
■タフステンパイプ接続例



■塩ビソケット+塩ビパイプ接続例



■特殊ソケット+塩ビパイプ接続例



取付方法

—エルボー—

- ①ドレン継手の壁面より出ている先端部にトイシールを塗り、エルボの内面にもトイシールを塗り廻しながら差し込んでください。

—飾ります本体—

- ②飾りますの上蓋を外し、エルボを中に入れた状態で飾ります本体背面の取付穴を壁面にケガキ、アンカー下穴をあけアンカーボルト等で固定してください。

—飾ります上蓋—

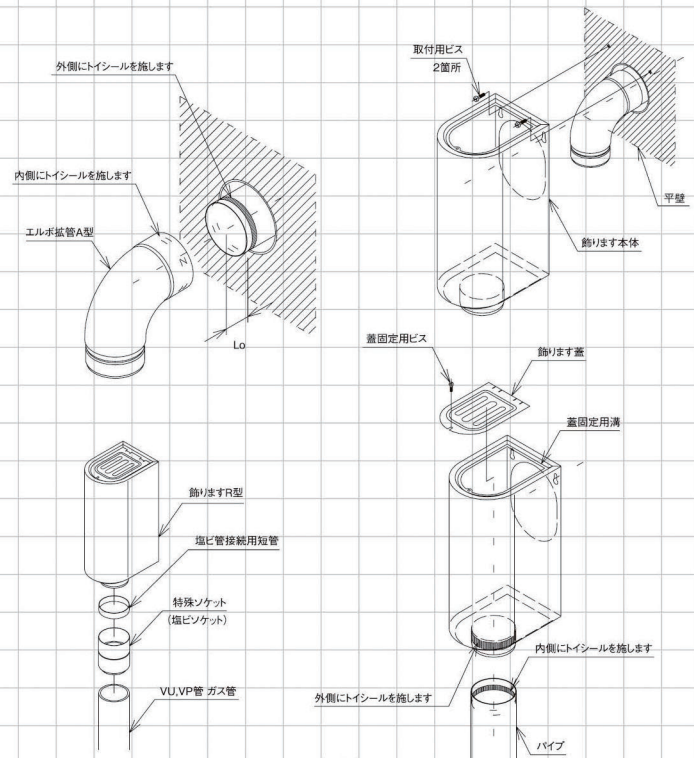
- ③上蓋を飾ります本体上面の溝に差し込み固定ビスでしっかりと締め付けてください。

—パイプ—

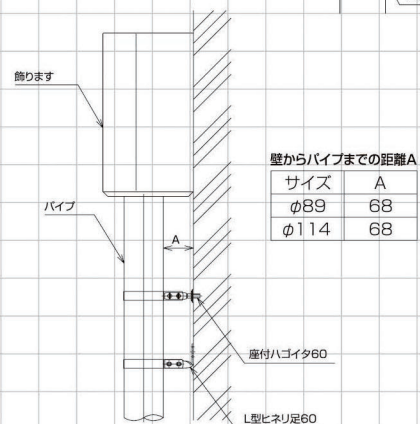
- ④落し口外面及びパイプ内面にトイシールを十分に塗り廻しながら最後まできっちりと差し込んでください。

—他のパイプ—

塩ビ管接続用短管と特殊ソケット(塩ビソケット)を組み合わせると塩ビ(VU,VP)管又はガス管と接続できます。



右図は参考例です。取付時は実際の壁からパイプまでの距離を基に決めてください。

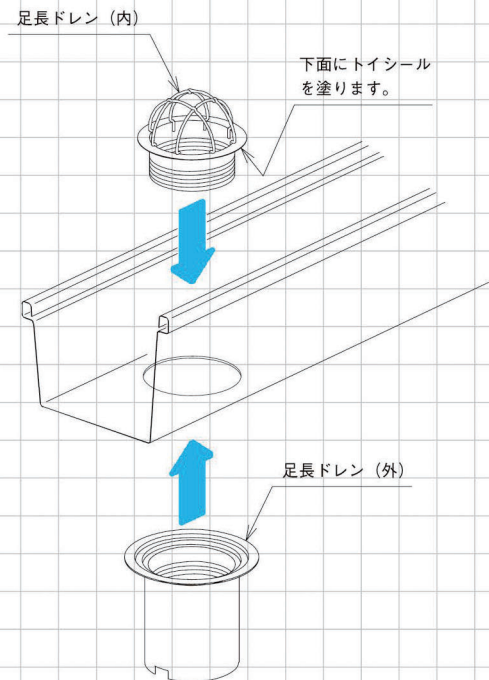
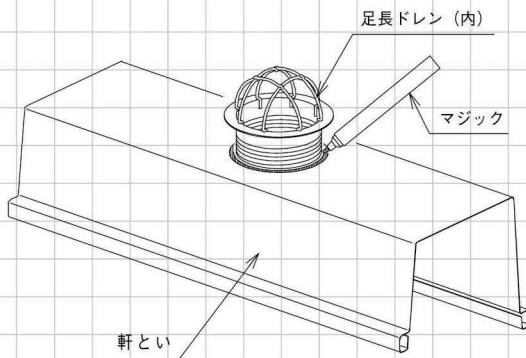
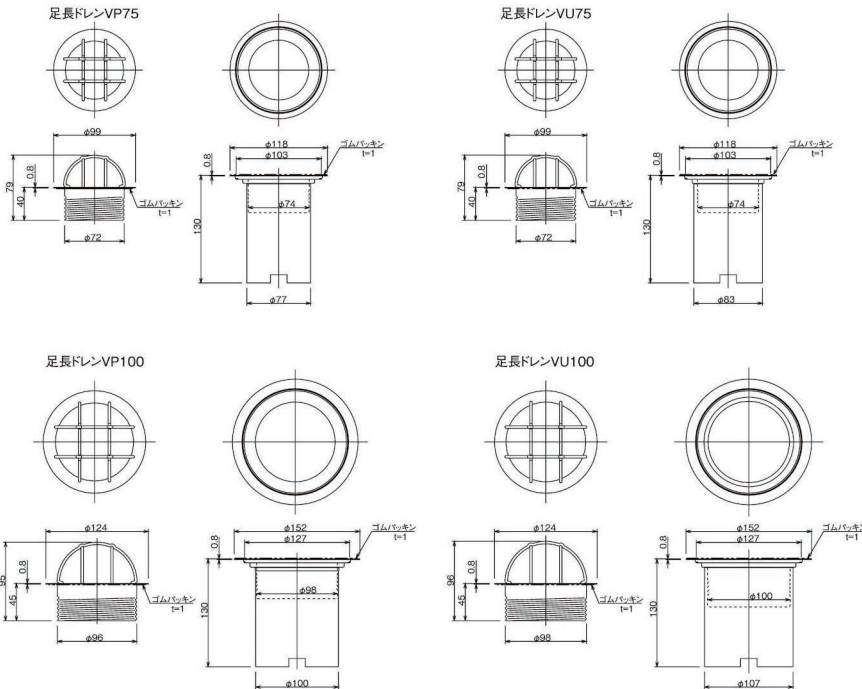


ステンレス足長ドレン

塩ビパイプの伸縮対策に!

寒冷地に
最適!

商品図



取付方法

◆足長ドレンの取付方法◆

- ①足長ドレン(内)のネジ部をガイドにして、マジック等で穴の位置を書き入れてください。
- ②中抜き切断用ハイニブラ、ホルソー、ジグソー、えぐり刃等を使用して足長ドレン(内)が入るようにやや大きめに穴をあけます。
- ③足長ドレン(内)のつば部分下面にトイシールを十分に塗り、開けた穴に落とし込みます。
- ④足長ドレン(内)(外)で軒といを挟み込み、しっかりと締め付けてください。
- ⑤外部にはみ出したトイシールはウエス等で拭き取ってください。

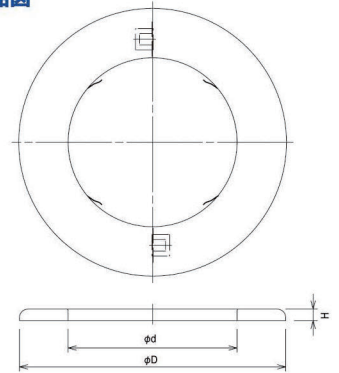
表面 仕上	サイズ	足の長さ	入数	製品コード番号
生地	VP75	L130	10	142130077
	VU75			142130177
	VP100			142130277
	VU100			142130377

シーリングプレート

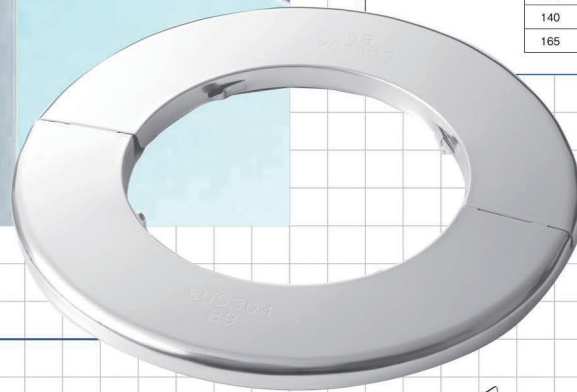
SUS304を使用し、優れた耐食性。



商品図



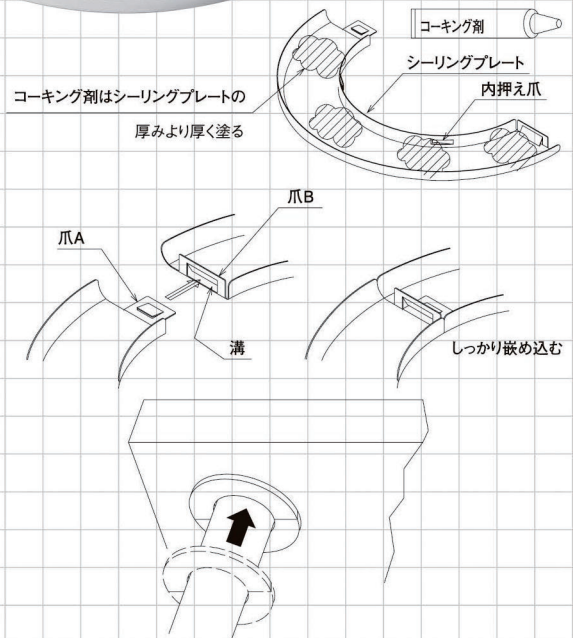
サイズ	φd	φD	H
60	64	112	6
76	80	134	7
89	93	156	7
114	118	186	8
140	145	218	10
165	171	250	12



取付方法

◆シーリングプレートの取付方法◆

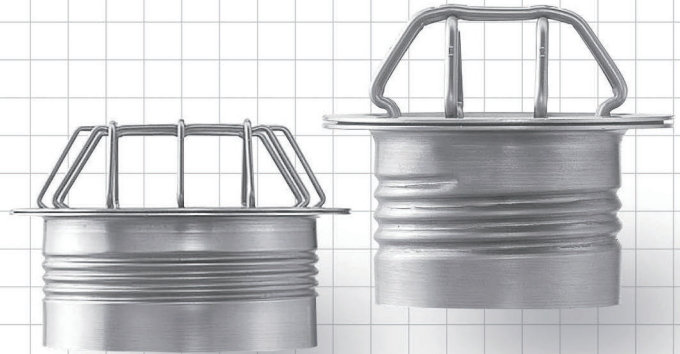
- ①シーリングプレートの内側(2枚)に粘着性のあるコーキング剤をスポット的に厚く塗ってください。
- ②出来るだけ取付付近でパイプにシーリングプレートを挟み込みます。
- ③シーリングプレートの爪Aを相手側の爪Bの溝に嵌め込みます。反対側も同様にはめ込みます。
※出来るだけ左右を水平にし、同等の力で爪に嵌め込みます。
- ④「パチン!」と音がするまで最後までしっかりと嵌め込んでください。
- ⑤シーリングプレートを壁面までスライドさせ、均等に押し付けてください。



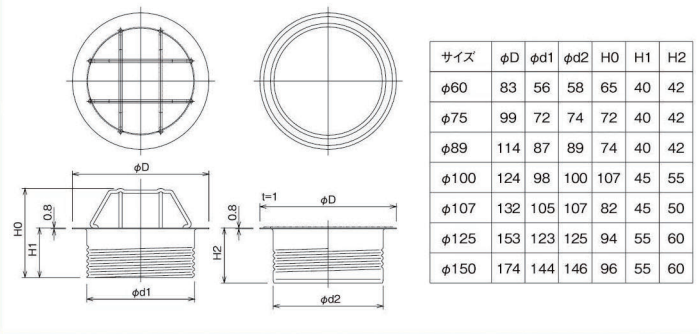
サイズ	呼び径	板厚	表面仕上げ	入数	品番
60	50	0.4	400番研磨	20	143035177
76	65				143035277
89	75				143035377
114	100				143035477
140	125			12	143035577
165	150			10	143035777

ステンレスドレン

雨水排水をスムーズにし、軒といの防水性能を高めます



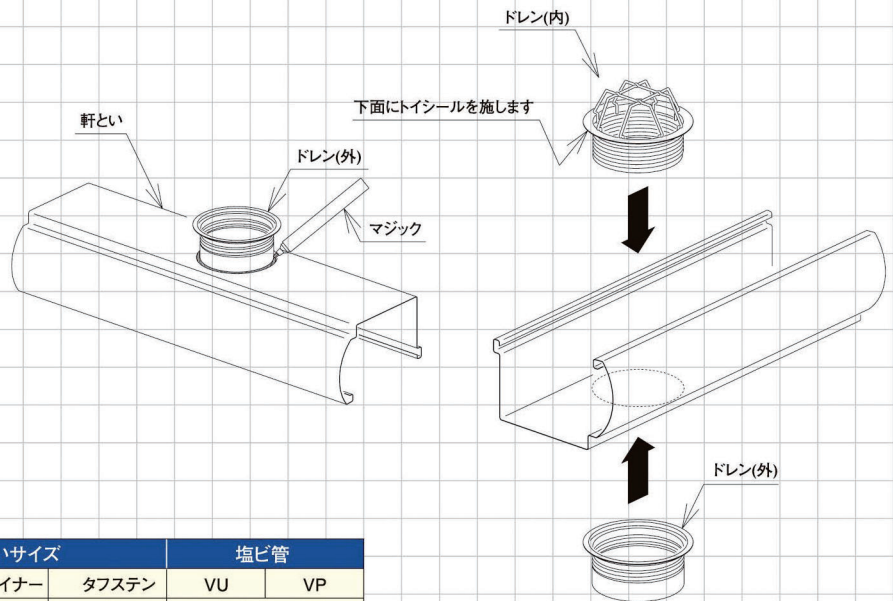
商品図



取付方法

◆ドレンの取付方法◆

- ①軒とい底面に円を描きます。
- ②中抜き切断用ハイニブラ、ホルソー、ジグソー、えぐり刃等を使用して穴をあけます。
- ③ドレン(内)のつば部分下面にトイシール剤を十分に塗り、あけた穴に落とし込みます。内・外のドレンをしっかりと、締め付けてください。



弊社ドレンと弊社軒とい、塩ビ(VU,VP)管の適応一覧表

弊社ドレンサイズ		弊社軒といサイズ			塩ビ管	
サイズ	外径	カラー雨とい	タフライナー	タフステン	VU	VP
φ60	58	60	60	60	塩ビソケット50	
φ75	74	75	75	—	—	75
φ89	89	90	90	—	塩ビソケット75	
タフドレンφ89	87	—	—	89	—	—
φ100	100	—	—	—	—	100
φ107	107	—	—	—	100	—
タフドレンφ114	112	—	—	114	—	—
φ125	125	—	—	—	—	125
タフドレンφ140	137	—	—	140	—	—
φ150	146	—	—	—	—	150
タフドレンφ165	162	—	—	165	—	—

※ガス管等上記以外でご使用の際は、ご連絡下さい。

サイズ	板厚t	入数	製品コード番号
0.8	φ60	10	142113177
	φ75		142113377
	φ89		142113677
	φ100		142113777
	φ107		142113877
	φ125		142113977
	φ150		142114077

※タフドレンは、タフステンシリーズをご参照ください。

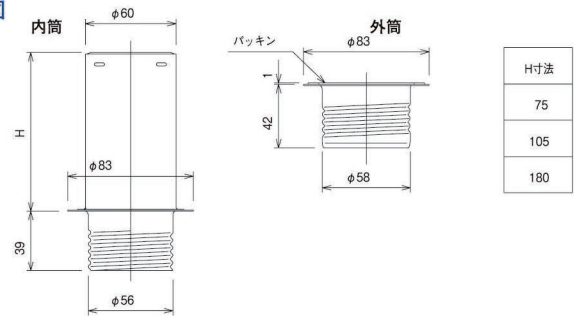
ステンレス縦型オーバーフロー管

排水が本管詰まりのサイン。画期的オーバーフロー対策

内樋、谷樋の
必需品!



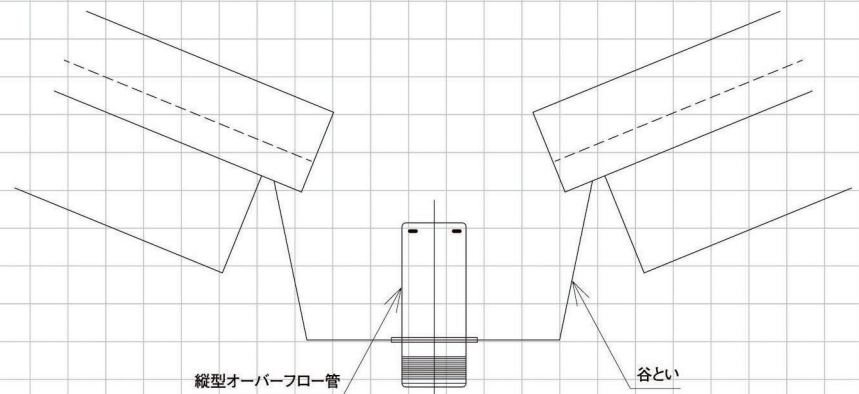
商品図



取付方法

◆縦型オーバーフロー管の取付方法◆

- ①軒とい底面に円を描きます。
- ②中抜き切断用ハイニブラ、ホルソー、ジグソー、えぐり刃等を使用して穴をあけます。
- ③縦型オーバーフロー管(内)のつば部分下面にトイシール剤を十分に塗り、あけた穴に落とし込みます。内・外の縦型オーバーフロー管をしっかりと、締め付けてください。



サイズ	表相	入数	製品コード
φ60 (H75)	HL	2	143068171
φ60 (H105)			143068271
φ60 (H180)			143068371

※軒といは付属していません。

※必ず最終的に屋外へ出してください。

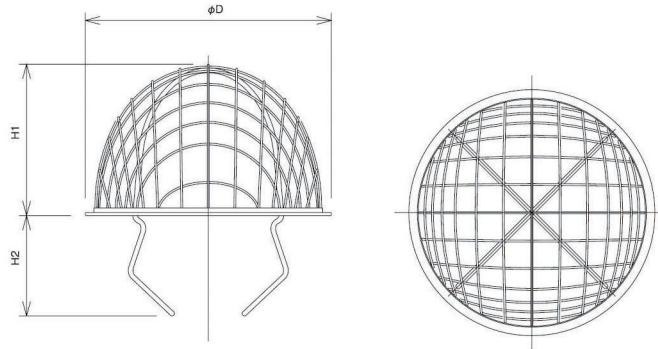
※施工時は必ずコーキングしてください(漏水の原因になります)。

※長さの別注は、お問い合わせ下さい。

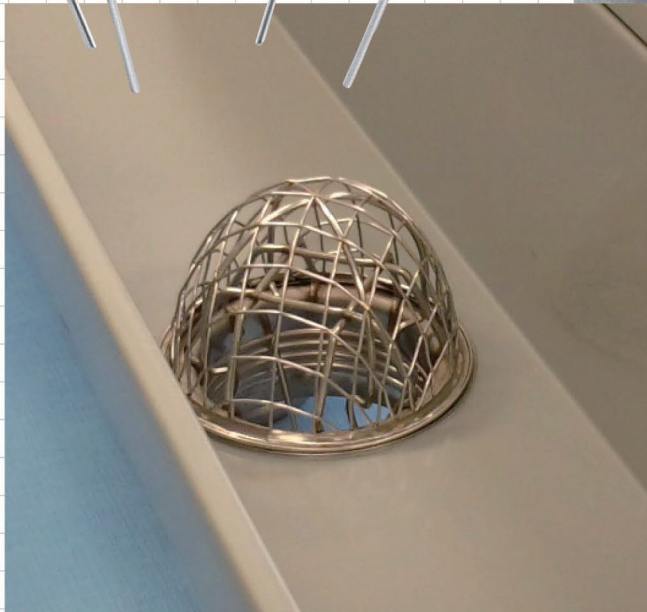
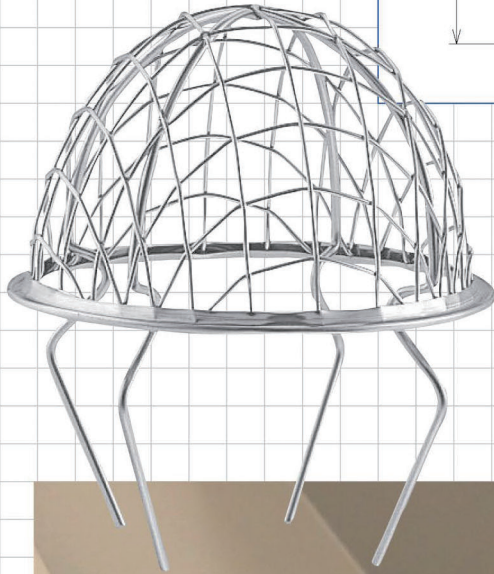
ステンレス防塵網

パイプ詰まり予防の必需品

商品図



サイズ	φD	H1	H2
φ60	82	60	55
φ89	110	65	55
φ100	130	80	55
φ125	150	85	55
φ150	172	90	55
φ200	230	127	65



弊社防塵網と弊社ドレン、塩ビドレンとの適合一覧表

弊社防塵網サイズ	弊社ドレンサイズ	塩ビドレンVU・VP
φ60	φ60	50・65
φ89	φ75	75
	φ89	
	タフドレンφ89	
φ100	φ100	100
	φ107	
	タフドレンφ114	
φ125	φ125	125
	タフドレンφ140	
	φ150	
タフドレンφ165		
φ200	—	200

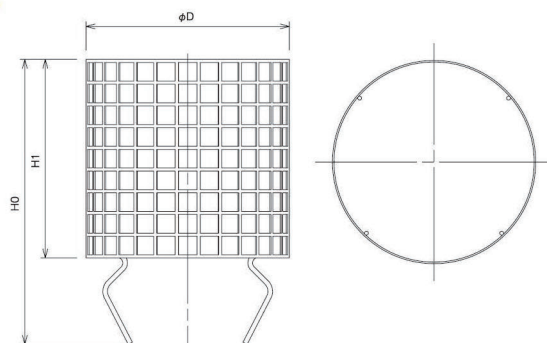
線径φ1.2×15mm目

サイズ	入数	製品コード番号
φ 60	20	142116177
φ 89	10	142116277
φ100		142116377
φ125		142116477
φ150		142116577
φ200	4	142116677

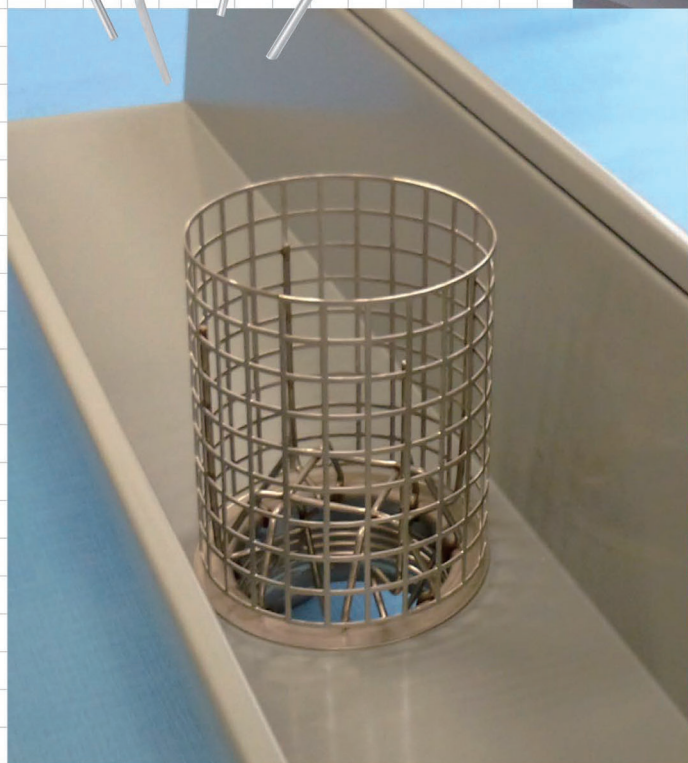
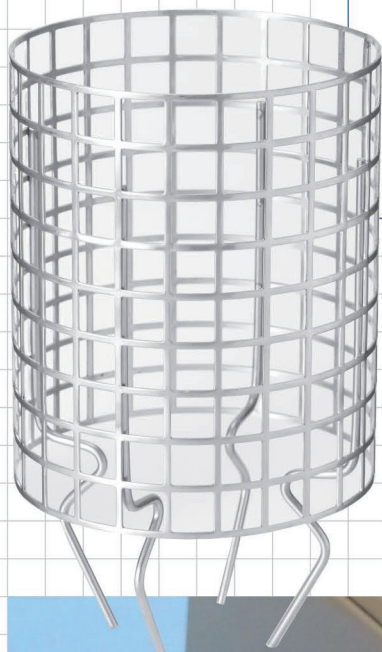
ステンレス円筒型防塵網

内樋・谷樋のオーバーフロー対策に

商品図



サイズ	φD	H0	H1
89 H120	109	184	128
89 H150	109	212	156
114 H120	131	184	128
114 H150	131	212	156
140 H150	162	212	156
165 H150	185	212	156



呼称	外径	高さ	板厚	入数	品番
φ89 H120	109	128	1.0	12	142118377
φ89 H150	109	156			142118477
φ114 H120	131	128		10	142118577
φ114 H150	131	156			142118677
φ140 H150	162	156		8	142118877
φ165 H150	185	156		6	142119077 ★

※12mm角穴パンチングメタル、3mm足4本
 ※円筒の上部には網はございません。
 ※上部に平帯の取り付けがご要望の際は
 ご相談下さい。
 ※★印の商品は受注生産ですので、
 納期・価格をご確認ください。

Tough Stain Non-Band

タフステンノンバンド

大型施設対応 ステンレス雨水排水システム



P52~

タフステンφ114シリーズ

Tough Liner

タフライナー

一般家屋対応 ステンレス雨とい



P27~

タフステンノンバンドシリーズ



P57~

タフステンφ140シリーズ



P67~

タフライナー半丸シリーズ



P59~

Tough Stain

タフステン

大型施設対応 ステンレス雨水排水システム

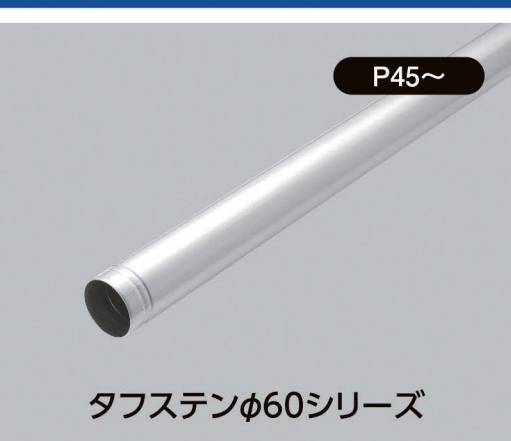


P71~

タフステンφ165シリーズ



タフライナー4型シリーズ



P45~

タフステンφ60シリーズ



P73~

Tough Zou

タフゾウ

大型施設対応 ステンレス雨水排水システム



タフライナー5型シリーズ



P48~

タフステンφ89シリーズ



P63~

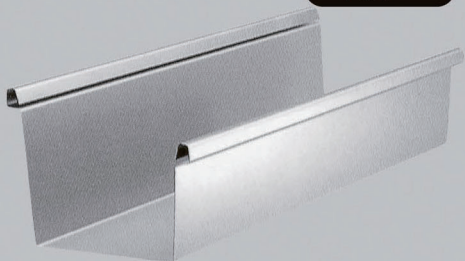
タフゾウ(C14号)



P75~

タフライナー丸堅といシリーズ

P81~



タフライナー大型角といM型シリーズ

P90~



タフライナー大型角といH型シリーズ

Others

その他商品・特注品

P97~



ドレン/防塵網/オーバーフロー管 ほか

P100~



タフライナーくさりといシリーズ

Index

インデックス

タフステンノンバンド

- 商品構成図 ……………P27
- φ60シリーズ ……………P28
- φ89シリーズ ……………P31
- φ114シリーズ……………P35
- 共通部材 ……………P39
- 施工方法 ……………P40

タフステン

- φ60シリーズ ……………P45
- φ89シリーズ ……………P48
- φ114シリーズ……………P52
- φ140シリーズ……………P57
- φ165シリーズ……………P59
- 共通部材 ……………P61

タフゾウ

- C14号 ……………P63

タフライナー

- 半丸全板105シリーズ…P67
- 半丸全板120シリーズ…P69
- 4型シリーズ……………P71
- 5型シリーズ……………P73
- 丸堅といφ60シリーズ…P75
- 丸堅といφ75シリーズ…P77
- 丸堅といφ90シリーズ…P78

タフライナー大型角とい

- M120シリーズ ……P81
- M150シリーズ ……P84
- M250シリーズ ……P87
- H120シリーズ ……P90
- H150シリーズ ……P92
- H200シリーズ ……P94

その他商品・特注品

- ドレン/防塵網/オーバーフロー管
ほか ……………P97

技術資料

- 軒とい収まり図……………P103
- その他資料 ……………P105



中川テクノ株式会社

適合一覧表

堅とい								
タフライナー			タフステン					
60	75	90	60	89	114	140	165	
ハゼ式			溶接					
								

タフライナー	全 105		○	○	○						
	全 120		○	○	○						
	角 4		○	○							
	角 5		○	○	○						
	H120		○	○	○	○	○				
	H150		○	○	○	○	○	○			
	H200								○	○	
	M120		○	○	○	○	○				
	M150		○	○	○	○	○	○			
	M250								○	○	
	タフゾウ	C14号		○	○	○	○	○	○		

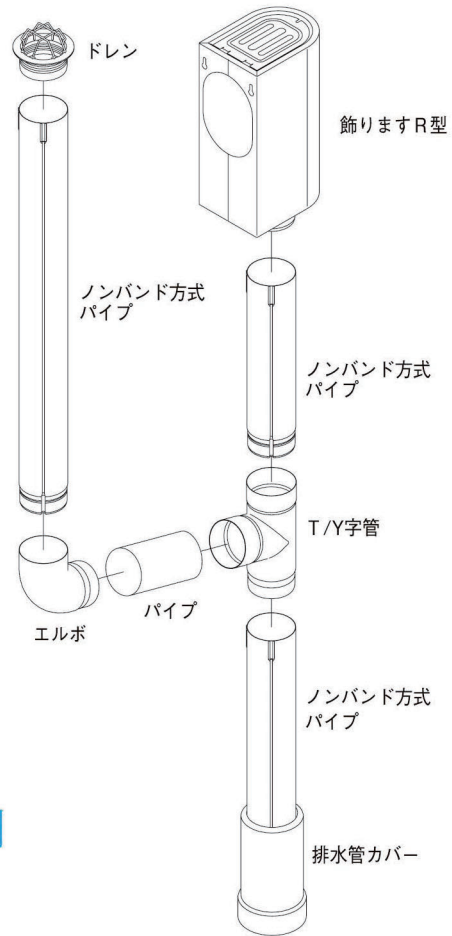
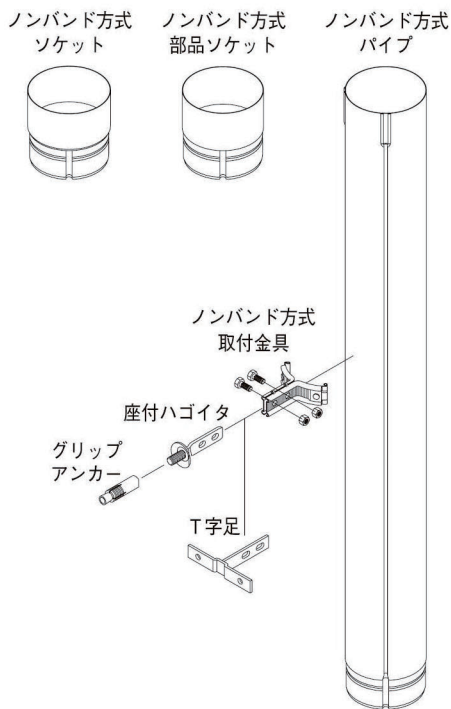
Tough Stain Non-Band

大型施設対応 ステンレス雨水排水システム「タフステンノンバンド」

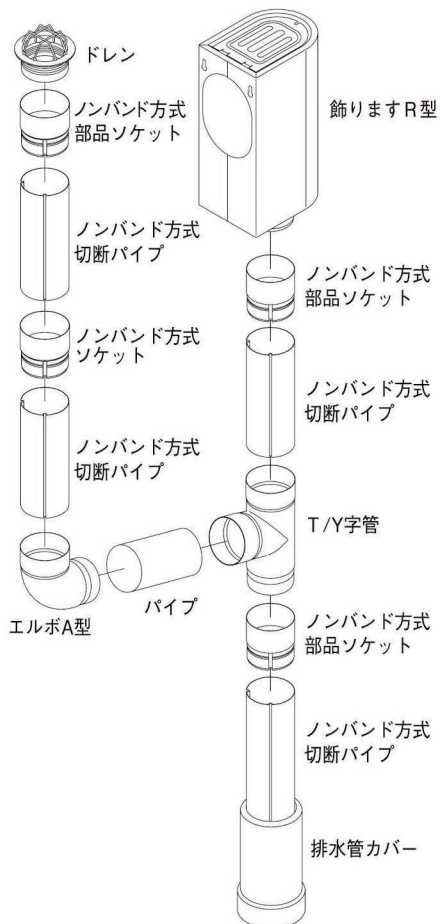
タフステン ノンバンド

- 商品構成図 ……P27
- φ60シリーズ ……P28
- φ89シリーズ ……P31
- φ114シリーズ ……P35
- 共通部材 ……P39
- 施工方法 ……P40

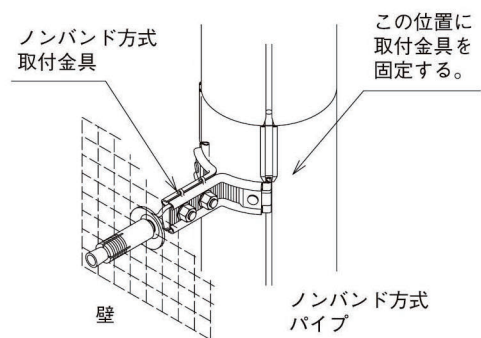
ノンバンド方式パイプの施工例



ノンバンド方式切断パイプの施工例



パイプ滑り止めの施工例



φ60シリーズ

Tough Stain Non-Band

タフステンノンバンド

タフステン

タフソウ

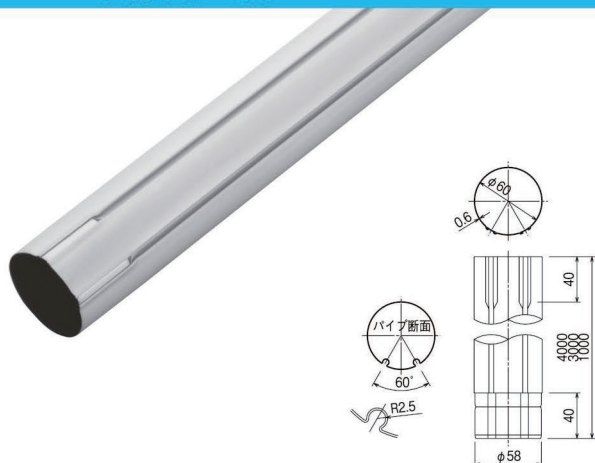
タフライナー

タフライナー大型角とい

その他商品・特注品

技術資料

ノンバンド方式パイプ



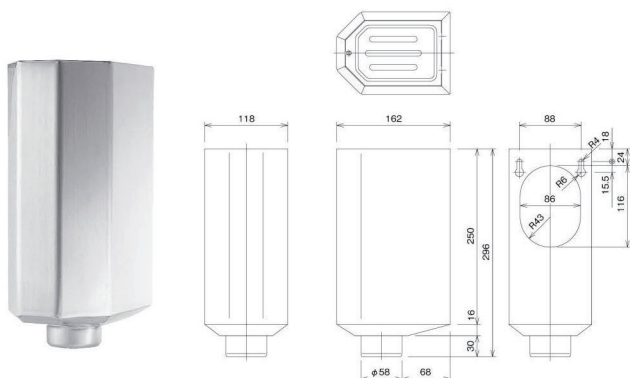
表面仕上	サイズ×板厚 t	入数	製品コード番号		
			製品長さ1000	製品長さ3000	製品長さ4000
ヘアークリアー	φ60×0.6	3	141240175	141240375	141240475

ポーチます



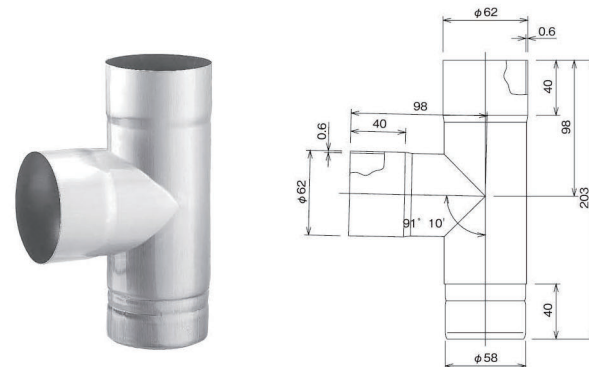
表面仕上	下口	板厚	入数	製品コード番号
電解研磨	60	2.0	1	142111182

飾りますⅡ型



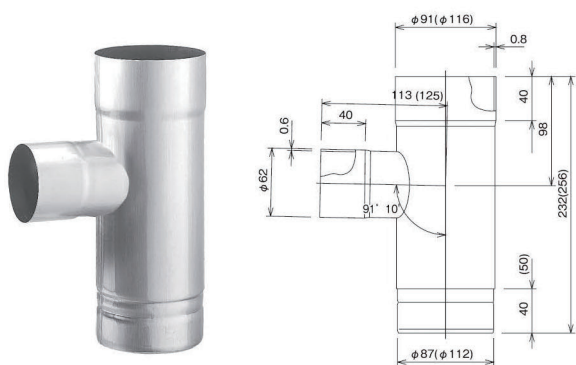
表面仕上	サイズ×板厚 t	入数	製品コード番号
ヘアークリアー	φ60×0.8	2	143011175

T字管90°



表面仕上	サイズ×板厚 t	入数	製品コード番号
ヘアークリアー	φ60×0.6	6	143021675

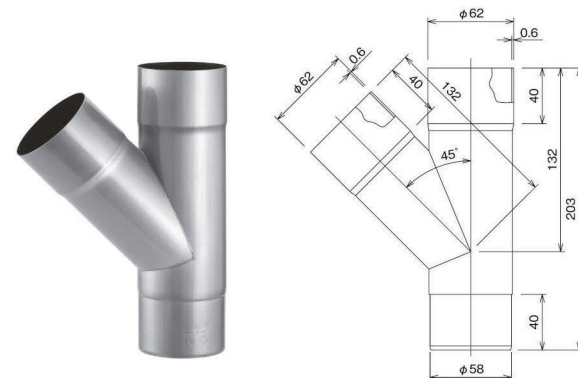
異径T字管90°



()内寸法はφ114-φ60用を示す

表面仕上	サイズ×板厚 t	入数	製品コード番号
ヘアークリアー	φ 89-φ60×0.8・0.6	6	143024075
	φ114-φ60×0.8・0.6		143024175

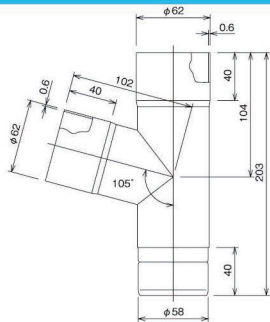
Y字管45°



表面仕上	サイズ×板厚 t	入数	製品コード番号
ヘアークリアー	φ60×0.6	6	143029175

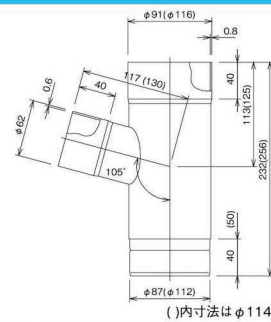
φ60シリーズ

Y字管105°



表面仕上	サイズ×板厚 t	入数	製品コード番号
ヘアークリアー	φ60×0.6	6	143026675

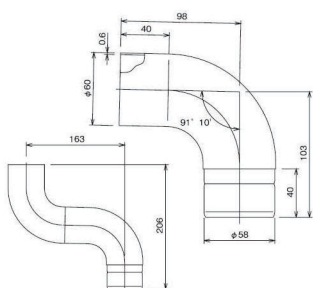
異径Y字管105°



()内寸法はφ114-φ60用を示す

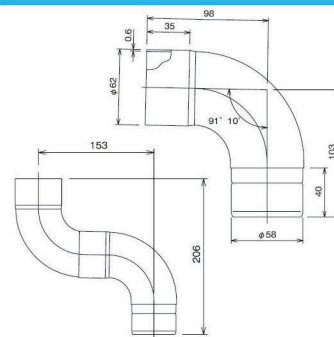
表面仕上	サイズ×板厚 t	入数	製品コード番号
ヘアークリアー	φ89-φ60×0.8・0.6	6	143027875
	φ114-φ60×0.8・0.6		143027975

エルボ90°



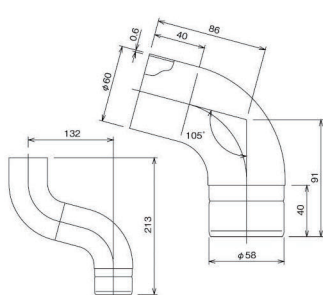
表面仕上	サイズ×板厚 t	入数	製品コード番号
ヘアークリアー	φ60×0.6	10	143000175

エルボ90°拡管A型



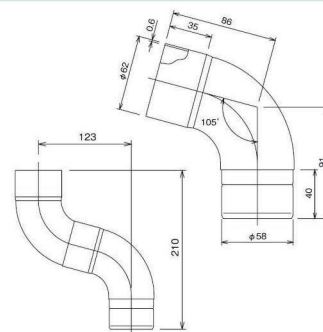
表面仕上	サイズ×板厚 t	入数	製品コード番号
ヘアークリアー	φ60×0.6	10	143003175

エルボ105°



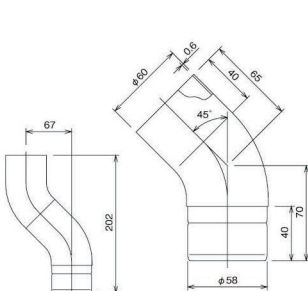
表面仕上	サイズ×板厚 t	入数	製品コード番号
ヘアークリアー	φ60×0.6	10	143000275

エルボ105°拡管A型



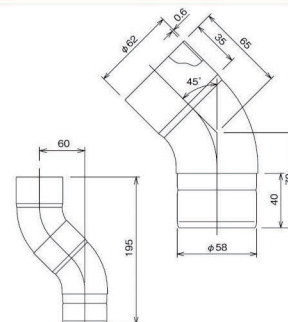
表面仕上	サイズ×板厚 t	入数	製品コード番号
ヘアークリアー	φ60×0.6	10	143003275

エルボ45°



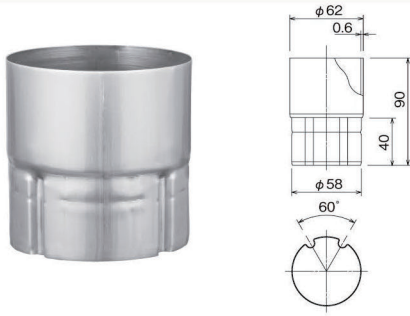
表面仕上	サイズ×板厚 t	入数	製品コード番号
ヘアークリアー	φ60×0.6	10	143000375

エルボ45°拡管A型



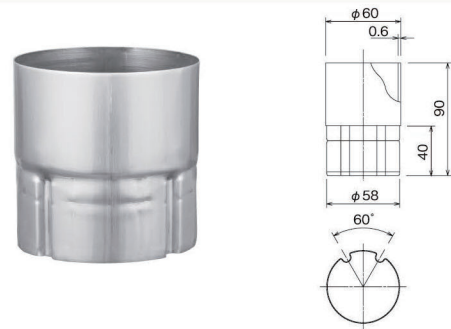
表面仕上	サイズ×板厚 t	入数	製品コード番号
ヘアークリアー	φ60×0.6	10	143003375

ノンバンドソケット



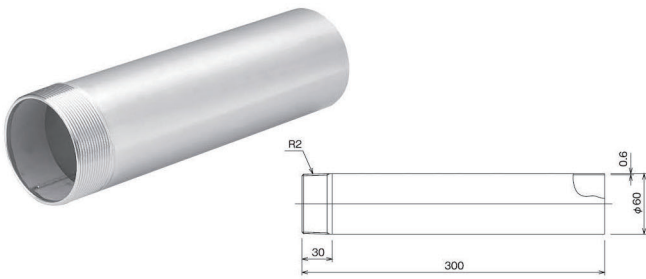
表面仕上	サイズ×板厚 t	入数	製品コード番号
ヘアラインクリアー	φ60×0.6	10	143041175

ノンバンド部品ソケット



表面仕上	サイズ×板厚 t	入数	製品コード番号
ヘアラインクリアー	φ60×0.6	10	143042175

ドレン継手

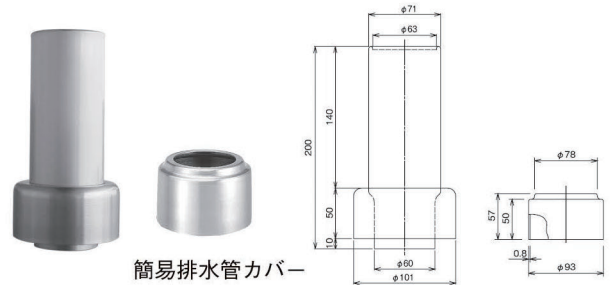


未塗装

別注の長さをご相談下さい。

表面仕上	サイズ×板厚 t	入数	製品コード番号
HL生地	φ60×0.6	4	143033171

排水管カバー

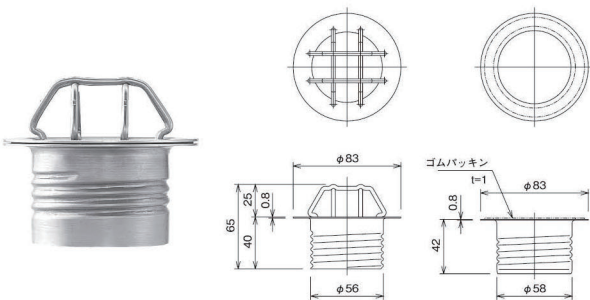


簡易排水管カバー

表面仕上	サイズ×板厚 t	入数	製品コード番号
ヘアラインクリアー	φ60×0.8	4	143034175
	簡易φ60×0.8	10	143034675

適応埋設管
VU・VP65,75

タフドレン



下部のみ塗装

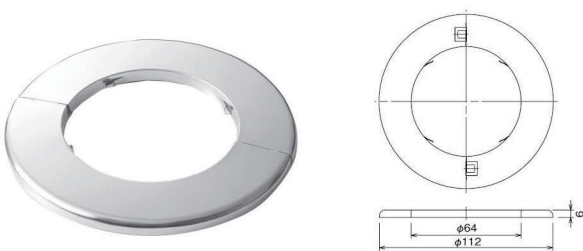
表面仕上	サイズ×板厚 t	入数	製品コード番号
生地	φ60×0.8	10	142114177

T字管キャップ



表面仕上	サイズ	入数	製品コード番号
ヘアラインクリアー	φ60×0.8	10	143030175

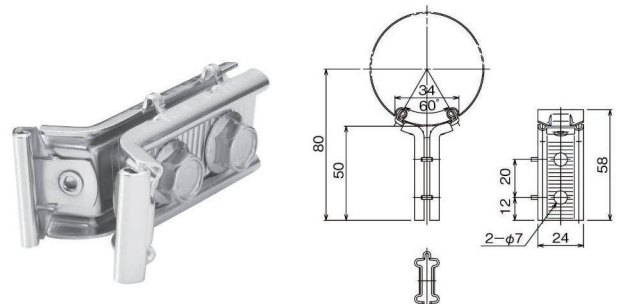
シーリングプレート



SUS304

表面仕上	サイズ×板厚 t	入数	製品コード番号
400番研磨	φ60×0.4	20	143035177

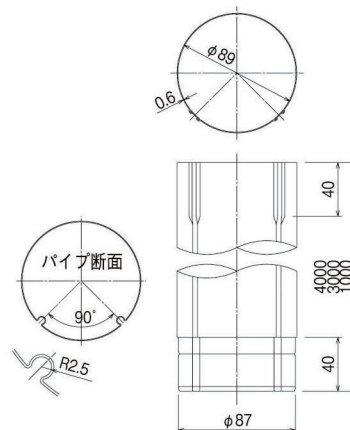
ノンバンド取付金具



表面仕上	サイズ	入数	製品コード番号
電解研磨	φ60	30	147080182

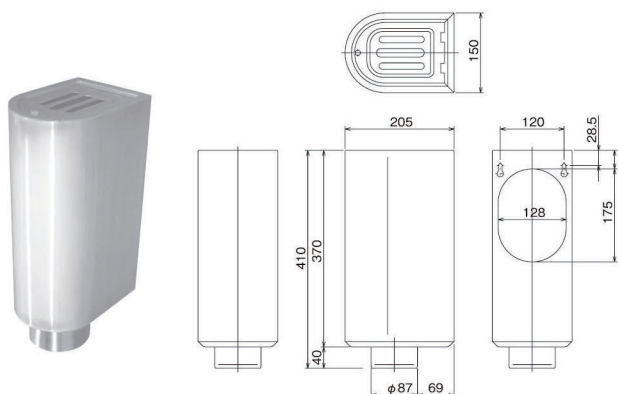
φ89シリーズ

ノンバンド方式パイプ



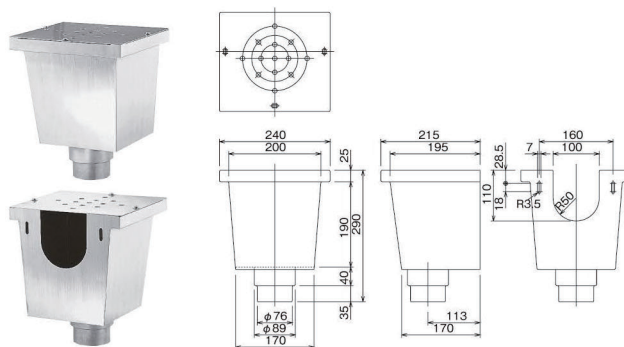
表面仕上	サイズ×板厚 t	入数	製品コード番号		
			製品長さ 1000	製品長さ 3000	製品長さ 4000
ヘアラインクリアー	φ89×0.6	3	141241175	141241375	141241475

飾りますR型



表面仕上	サイズ×板厚 t	入数	製品コード番号
ヘアラインクリアー	φ 89×0.8	2	143013375

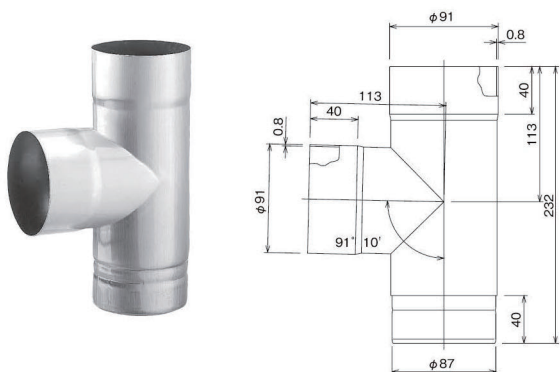
飾りますⅢ型



表面仕上	サイズ×板厚 t	入数	製品コード番号
ヘアラインクリアー	φ 76/φ 89×1.0	1	143012175

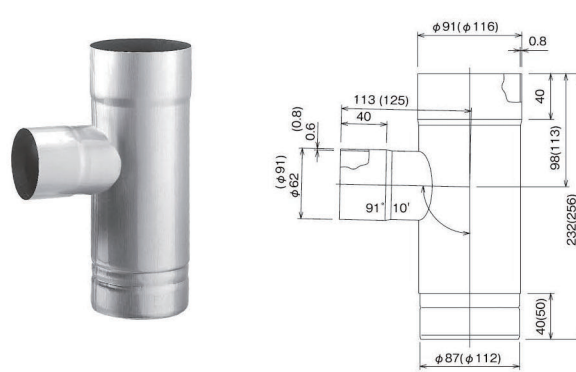
※ノンバンド方式パイプを接続される場合、ノンバンドソケットをご使用下さい。

T字管 90°



表面仕上	サイズ×板厚 t	入数	製品コード番号
ヘアラインクリアー	φ89×0.8	6	143021875

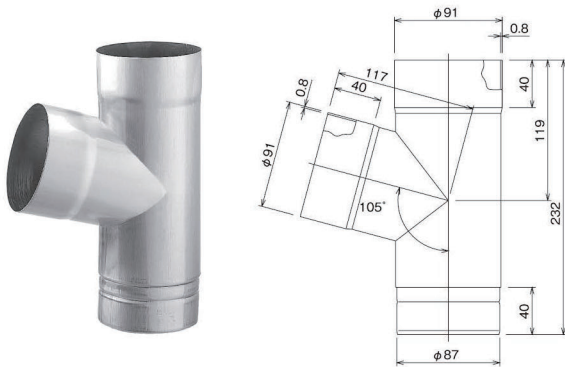
異径T字管 90°



()内寸法はφ114-φ89用を示す

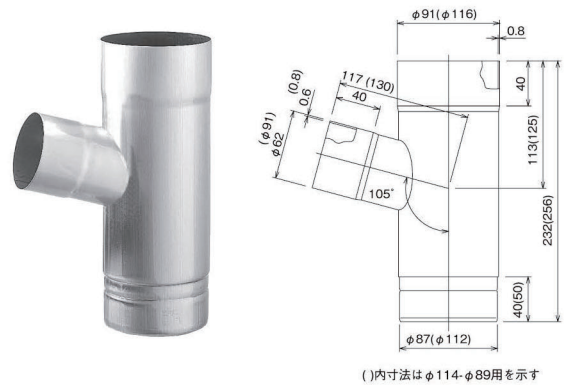
表面仕上	サイズ×板厚 t	入数	製品コード番号
ヘアラインクリアー	φ 89-φ 60×0.8・0.6	6	143024075
	φ 114-φ 89×0.8・0.8		143024275

Y字管105°



表面仕上	サイズ×板厚 t	入数	製品コード番号
ヘアークリアー	φ89×0.8	6	143026875

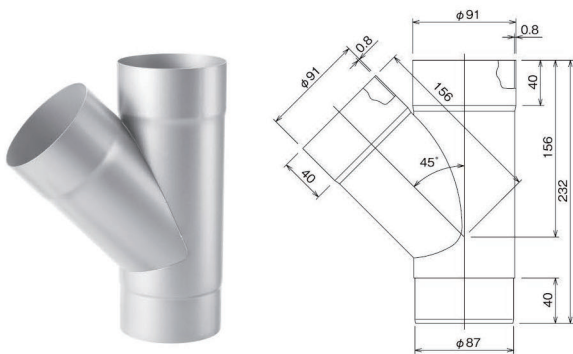
異径Y字管105°



()内寸法はφ114-φ89用を示す

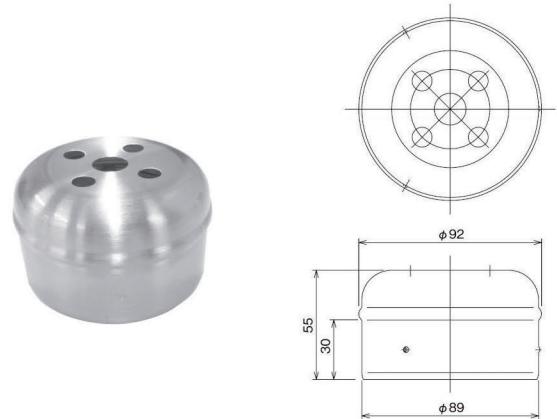
表面仕上	サイズ×板厚 t	入数	製品コード番号
ヘアークリアー	φ89-φ60×0.8・0.6	6	143027875
	φ114-φ89×0.8・0.8		143028075

Y字管45°



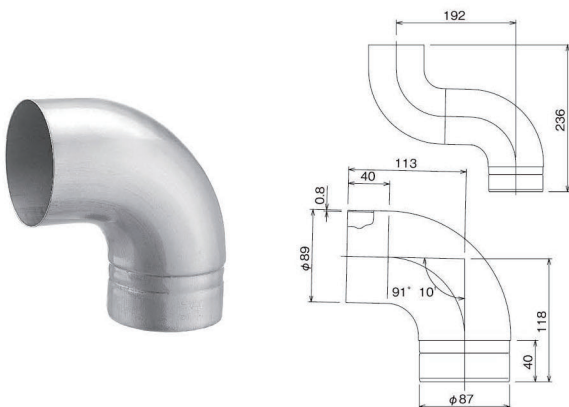
表面仕上	サイズ×板厚 t	入数	製品コード番号
ヘアークリアー	φ89×0.8	6	143025875

T字管キャップ



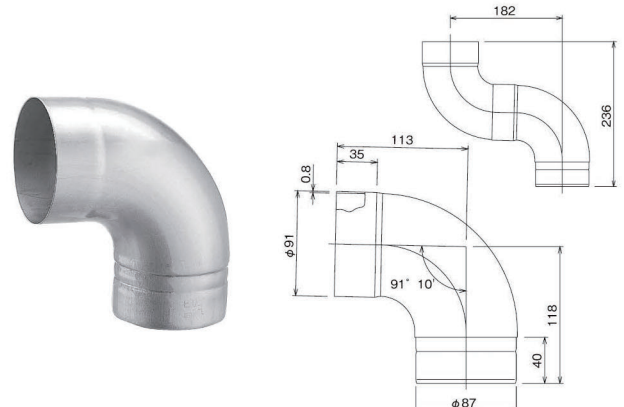
表面仕上	サイズ×板厚 t	入数	製品コード番号
ヘアークリアー	φ89×0.8	10	143030375

エルボ90°



表面仕上	サイズ×板厚 t	入数	製品コード番号
ヘアークリアー	φ89×0.8	8	143000775

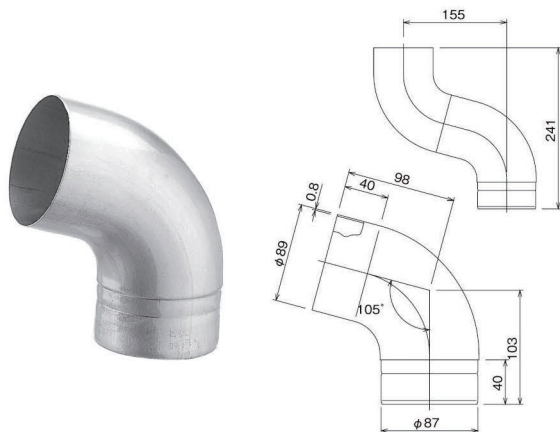
エルボ90° 拡管A型



表面仕上	サイズ×板厚 t	入数	製品コード番号
ヘアークリアー	φ89×0.8	8	143003775

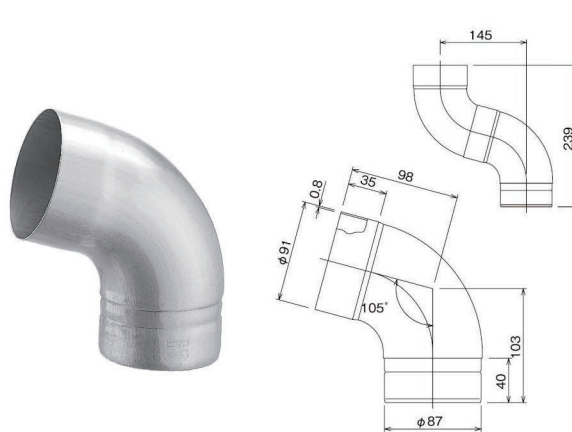
φ89シリーズ

エルボ105°



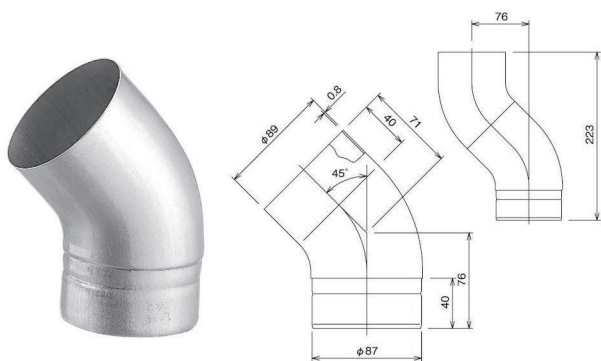
表面仕上	サイズ×板厚 t	入数	製品コード番号
ヘアラインクリアー	φ89×0.8	8	143000875

エルボ105°拡管A型



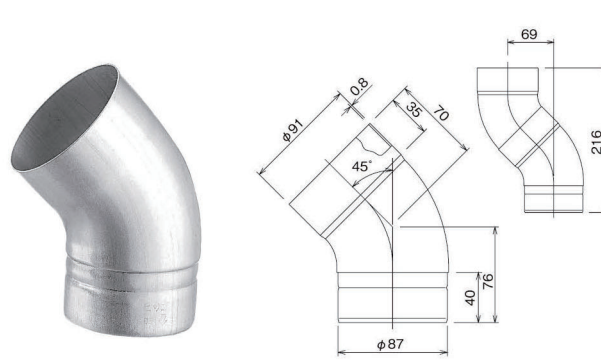
表面仕上	サイズ×板厚 t	入数	製品コード番号
ヘアラインクリアー	φ89×0.8	8	143003875

エルボ45°



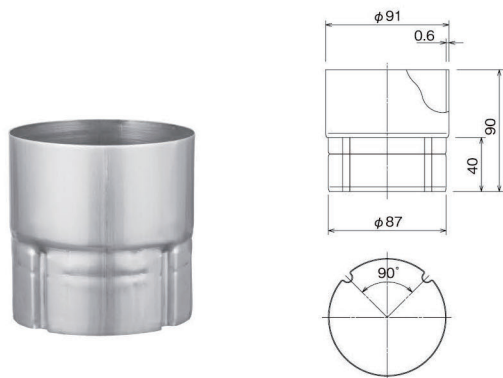
表面仕上	サイズ×板厚 t	入数	製品コード番号
ヘアラインクリアー	φ89×0.8	8	143000975

エルボ45°拡管A型



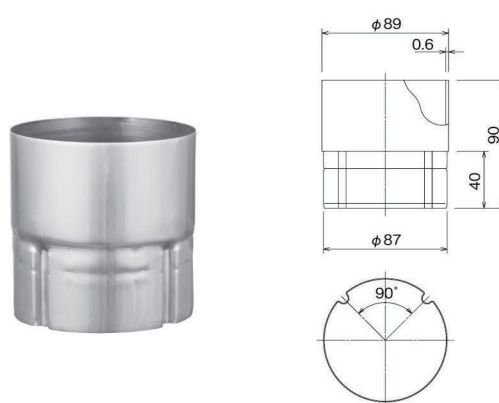
表面仕上	サイズ×板厚 t	入数	製品コード番号
ヘアラインクリアー	φ89×0.8	8	143003975

ノンバンドソケット



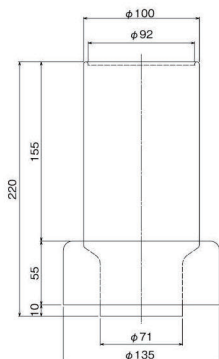
表面仕上	サイズ×板厚 t	入数	製品コード番号
ヘアラインクリアー	φ89×0.6	10	143041375

ノンバンド部品ソケット



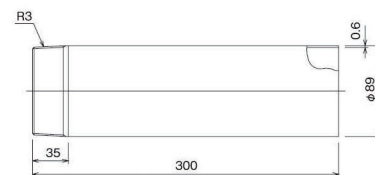
表面仕上	サイズ×板厚 t	入数	製品コード番号
ヘアラインクリアー	φ89×0.6	10	143042375

排水管カバー



表面仕上	サイズ×板厚 t	入数	製品コード番号	適応埋設管
ヘアラインクリアー	φ89×0.8	4	143034375	VU・VP75,100

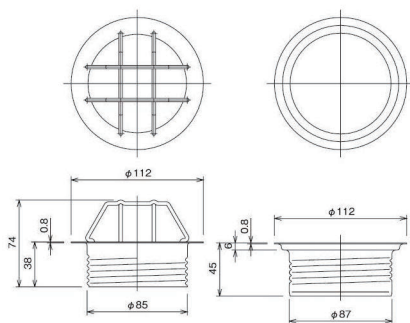
ドレン継手



未塗装 ※別注長さはご相談下さい。

表面仕上	サイズ×板厚 t	入数	製品コード番号
HL生地	φ89×0.6	4	143033371

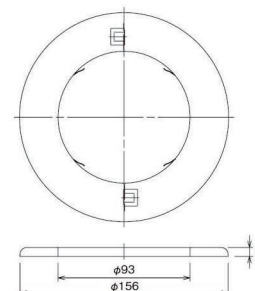
タフドレン(タフステン専用)



下部のみ塗装

表面仕上	サイズ×板厚 t	入数	製品コード番号
生地	φ89×0.8	10	142114277

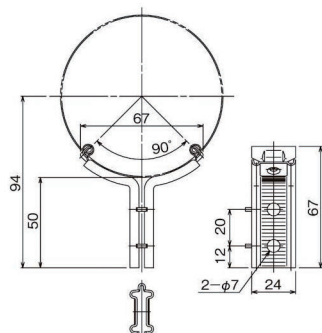
シーリングプレート



SUS304

表面仕上	サイズ×板厚 t	入数	製品コード番号
400番研磨	φ89×0.4	20	143035377

ノンバンド取付金具



表面仕上	サイズ	入数	製品コード番号
電解研磨	φ89	30	147080582

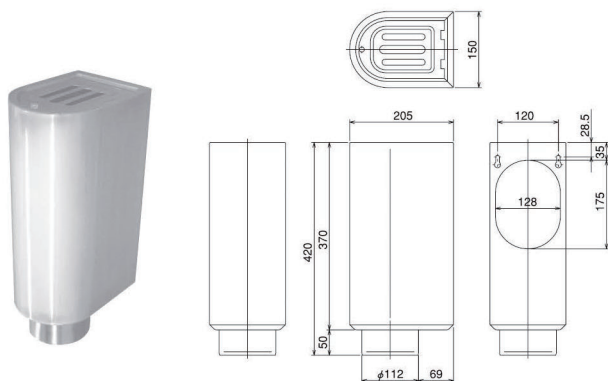
φ114シリーズ

ノンバンド方式パイプ



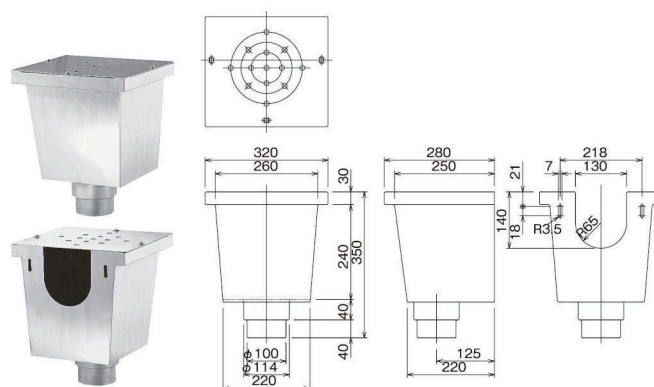
表面仕上	サイズ×板厚 t	入数	製品コード番号		
			製品長さ1000	製品長さ3000	製品長さ4000
ヘアラインクリアー	φ114×0.6	2	141242175	141242375	141242475

飾りますR型



表面仕上	サイズ×板厚 t	入数	製品コード番号
ヘアラインクリアー	φ114×0.8	2	143013475

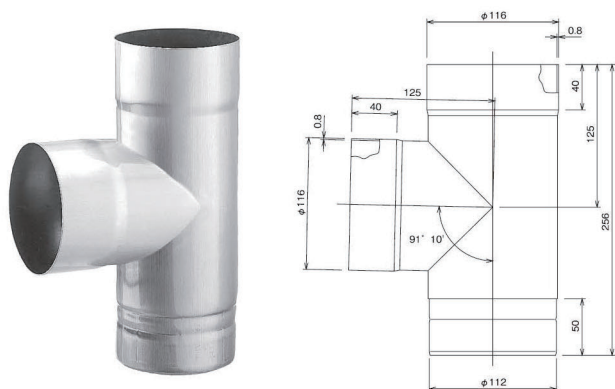
飾りますⅢ型



表面仕上	サイズ×板厚 t	入数	製品コード番号
ヘアラインクリアー	φ100/φ114×1.0	1	143012275

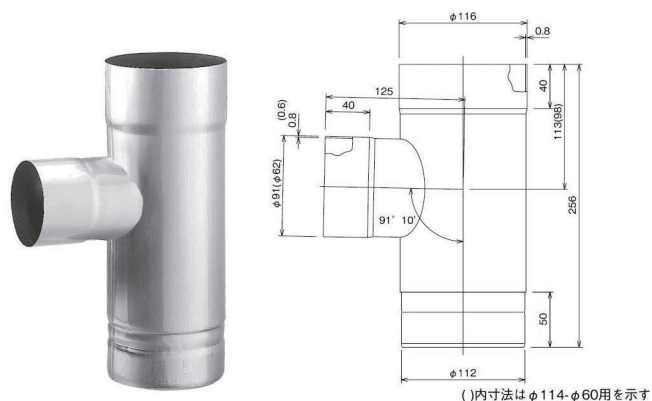
※ノンバンド方式パイプを接続される場合はノンバンドソケットをご使用下さい。

T字管 90°



表面仕上	サイズ×板厚 t	入数	製品コード番号
ヘアラインクリアー	φ114×0.8	6	143021975

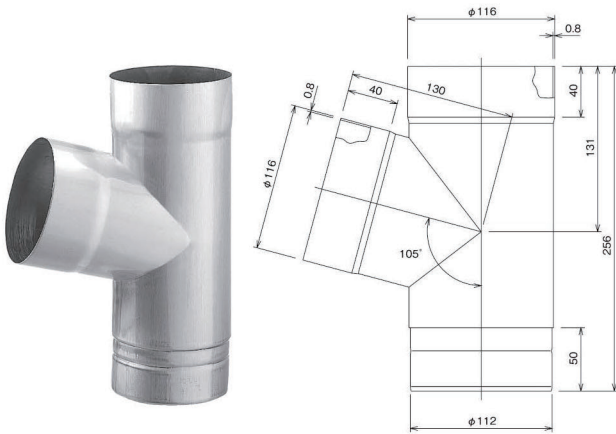
異径T字管 90°



()内寸法はφ114-φ60用を示す

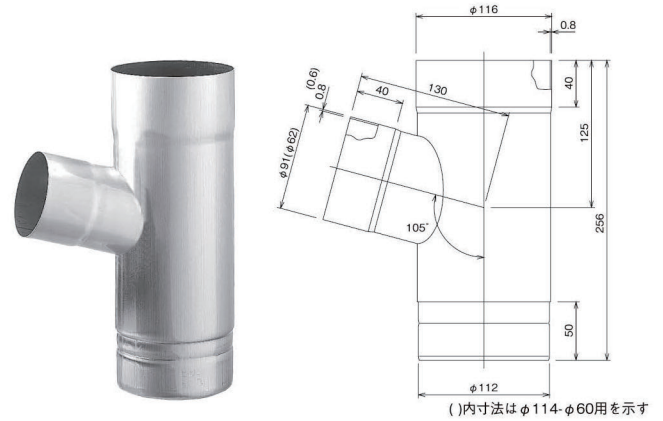
表面仕上	サイズ×板厚 t	入数	製品コード番号
ヘアラインクリアー	φ114-φ60×0.8・0.6	6	143024175
	φ114-φ89×0.8・0.8		143024275

Y字管105°



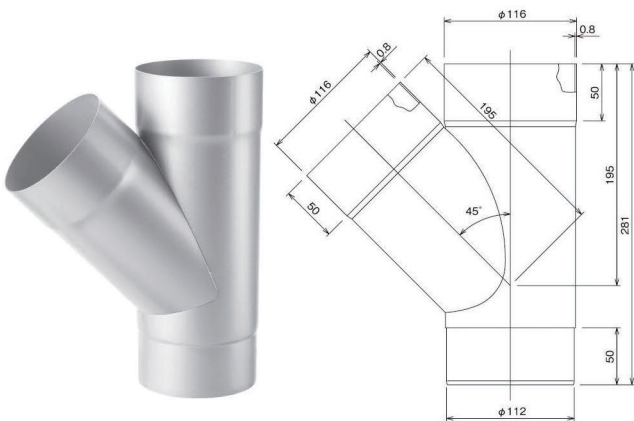
表面仕上	サイズ×板厚 t	入数	製品コード番号
ヘアークリアー	φ114×0.8	6	143026975

異径Y字管105°



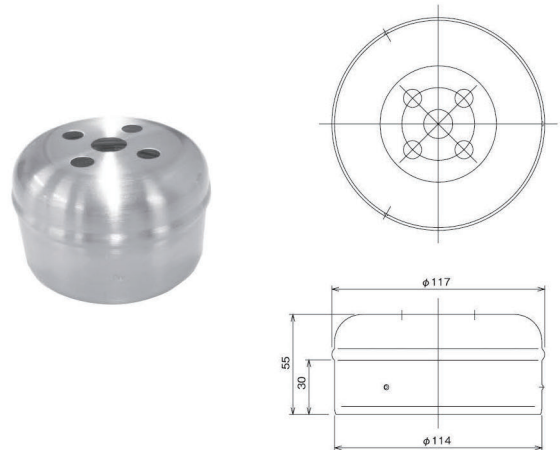
表面仕上	サイズ×板厚 t	入数	製品コード番号
ヘアークリアー	φ114-φ60×0.8・0.6	6	143027975
	φ114-φ89×0.8・0.8		143028075

Y字管45°



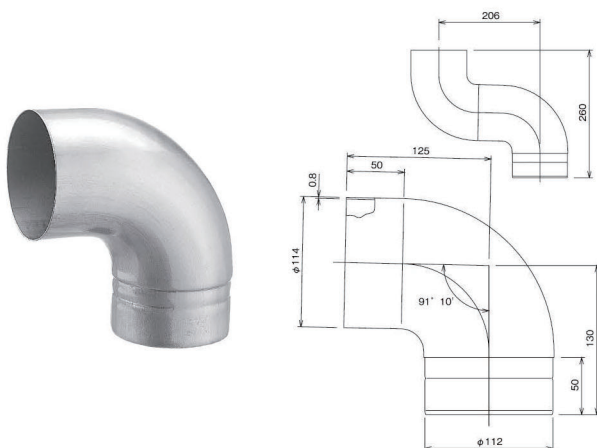
表面仕上	サイズ×板厚 t	入数	製品コード番号
ヘアークリアー	φ114×0.8	6	143025975

T字管キャップ



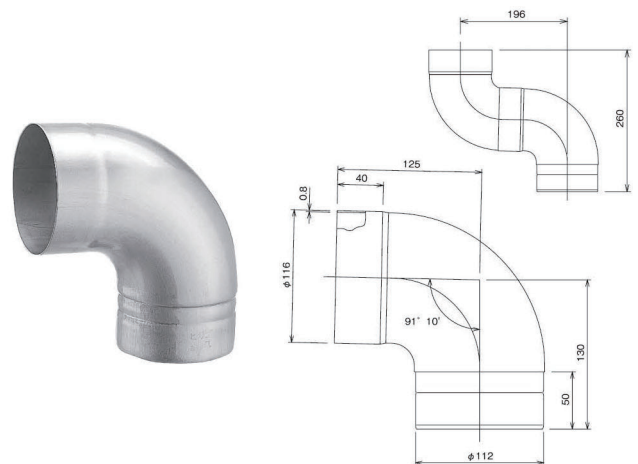
表面仕上	サイズ×板厚 t	入数	製品コード番号
ヘアークリアー	φ114×0.8	10	143030475

エルボ90°



表面仕上	サイズ×板厚 t	入数	製品コード番号
ヘアークリアー	φ114×0.8	8	143001375

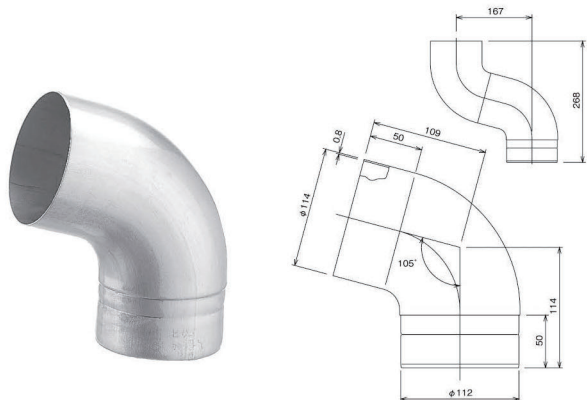
エルボ90°拡管A型



表面仕上	サイズ×板厚 t	入数	製品コード番号
ヘアークリアー	φ114×0.8	8	143004375

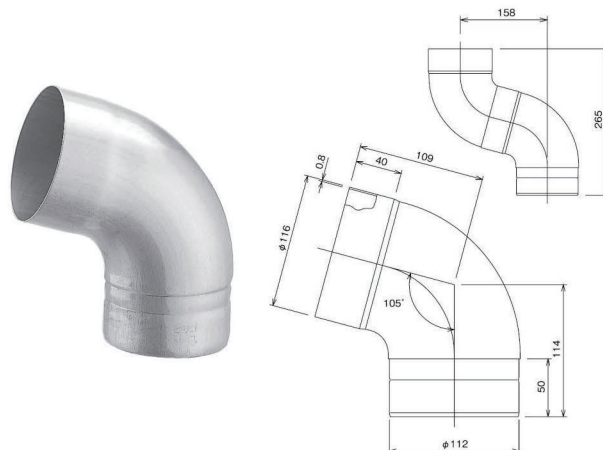
φ114シリーズ

エルボ105°



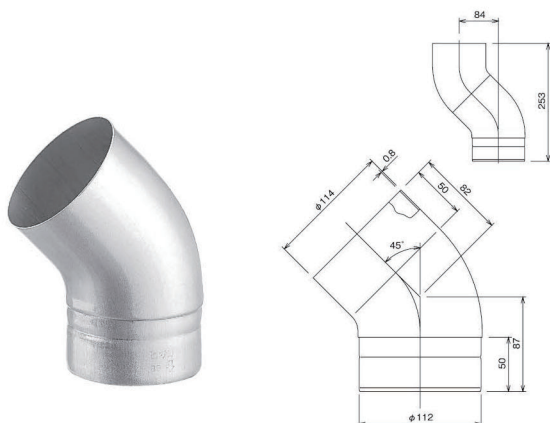
表面仕上	サイズ×板厚 t	入数	製品コード番号
ヘアラインクリアー	φ114×0.8	8	143001475

エルボ105°拡管A型



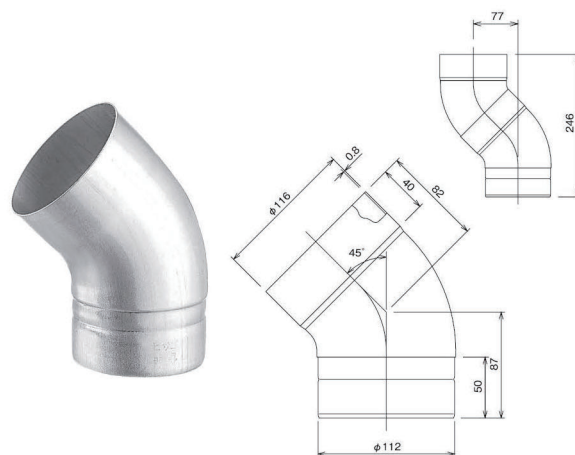
表面仕上	サイズ×板厚 t	入数	製品コード番号
ヘアラインクリアー	φ114×0.8	8	143004475

エルボ45°



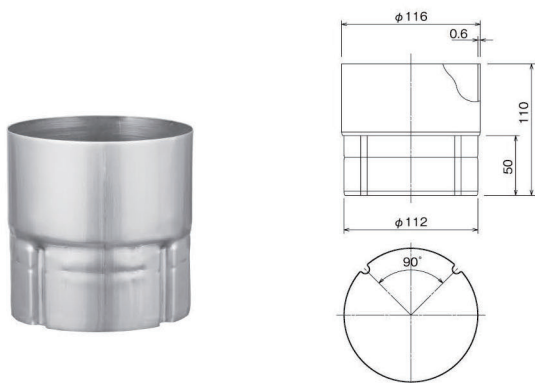
表面仕上	サイズ×板厚 t	入数	製品コード番号
ヘアラインクリアー	φ114×0.8	8	143001575

エルボ45°拡管A型



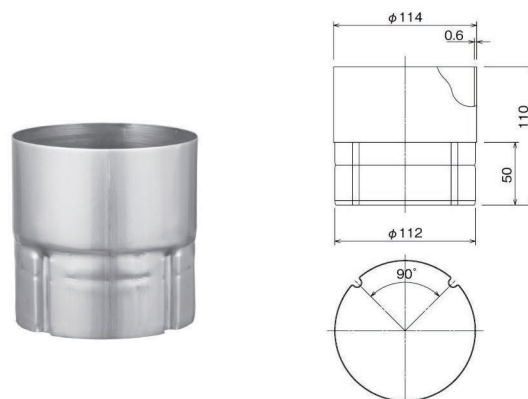
表面仕上	サイズ×板厚 t	入数	製品コード番号
ヘアラインクリアー	φ114×0.8	8	143004575

ノンバンドソケット



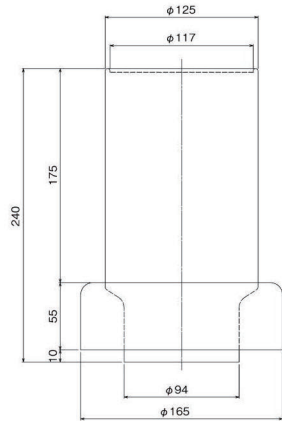
表面仕上	サイズ×板厚 t	入数	製品コード番号
ヘアラインクリアー	φ114×0.6	10	143041475

ノンバンド部品ソケット



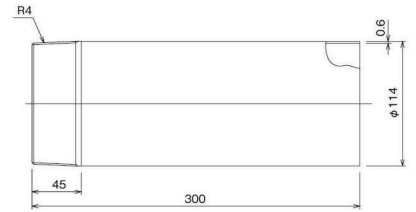
表面仕上	サイズ×板厚 t	入数	製品コード番号
ヘアラインクリアー	φ114×0.6	10	143042475

排水管カバー



表面仕上	サイズ×板厚 t	入数	製品コード番号	適応埋設管
ヘアラインクリアー	φ114×0.8	4	143034475	VU・VP100,125

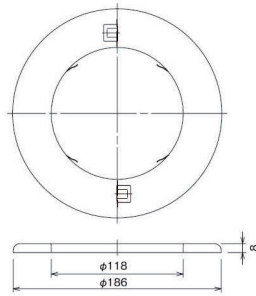
ドレン継手



未塗装 ※別注長さはご相談下さい。

表面仕上	サイズ×板厚 t	入数	製品コード番号
HL生地	φ114×0.6	4	143033471

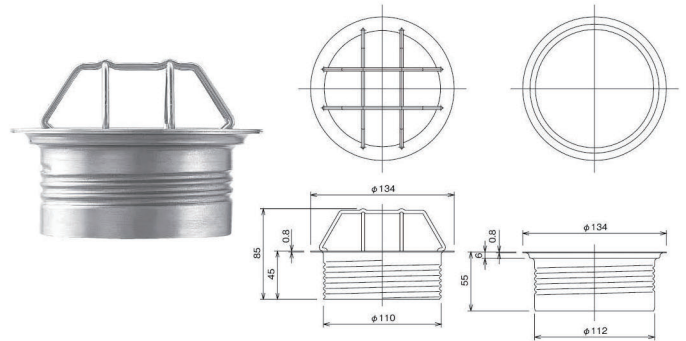
シーリングプレート



SUS304

表面仕上	サイズ×板厚 t	入数	製品コード番号
400番研磨	φ114×0.4	20	143035477

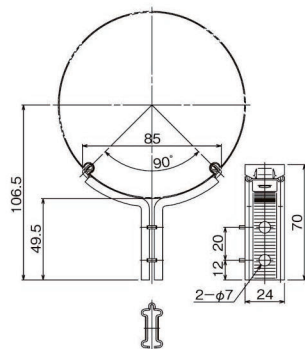
タフドレン(タフステン専用)



下部のみ塗装

表面仕上	サイズ×板厚 t	入数	製品コード番号
生地	φ114×0.8	10	142114377

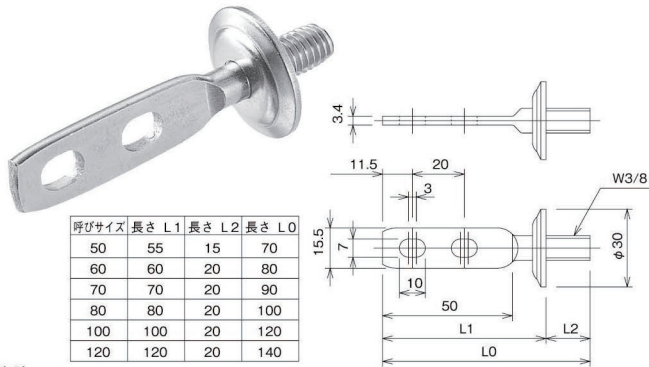
ノンバンド取付金具



表面仕上	サイズ	入数	製品コード番号
電解研磨	φ114	30	147080782

共通部材

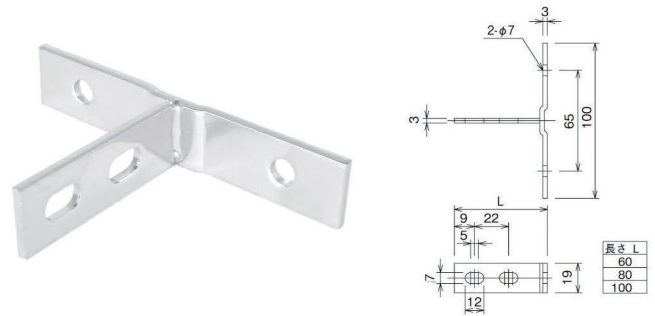
座付ハゴイタ



生地

呼びサイズ×板厚t×幅	入数	製品コード番号
50×3.4×15.5	20	147063177
60×3.4×15.5		147063277
70×3.4×15.5		147063377
80×3.4×15.5		147063477
100×3.4×15.5		147063577
120×3.4×15.5		147063677

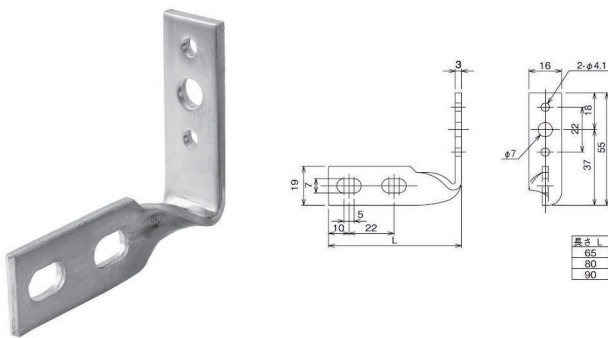
T字足



生地

サイズ×板厚 t ×幅	入数	製品コード番号
60×3.0×19	20	147066177
80×3.0×19		147066277
100×3.0×19		147066477

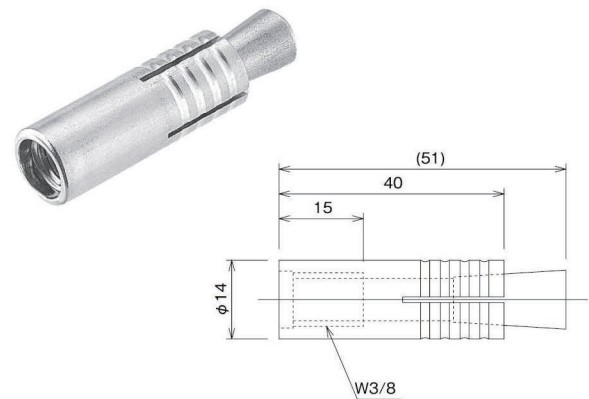
L型ヒネリ足



生地

サイズ×板厚 t ×幅	入数	製品コード番号
60×3.0×19	20	147065177
80×3.0×19		147065277
90×3.0×19		147065377

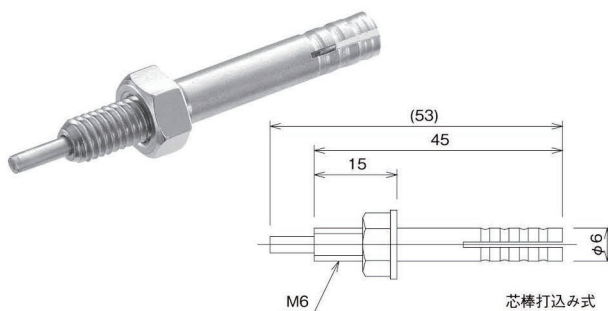
グリップアンカー



生地

サイズ	入数	製品コード番号
40	20	147064177

オールアンカー



品番SC-645

ネジ径	外径	全長	ネジ長さ	ドリル径
6	6	45	15	6.4

●当社では取り扱っておりません。下記の所でお問い合わせ下さい。
 サンコーテクノ株式会社 本社 TEL04-7178-5535
 大阪支店 TEL072-960-7735
 ●用途：飾ります各種取り付け用

パッキン材

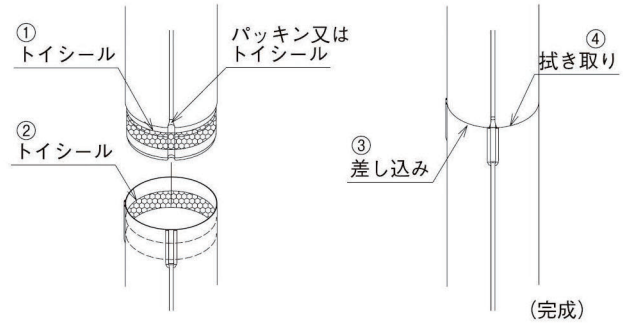


サイズ	入数	製品コード番号
φ5×500mm	1	188031199

パイプは全てノンバンド方式で表示しています。

パイプとパイプを接続します。

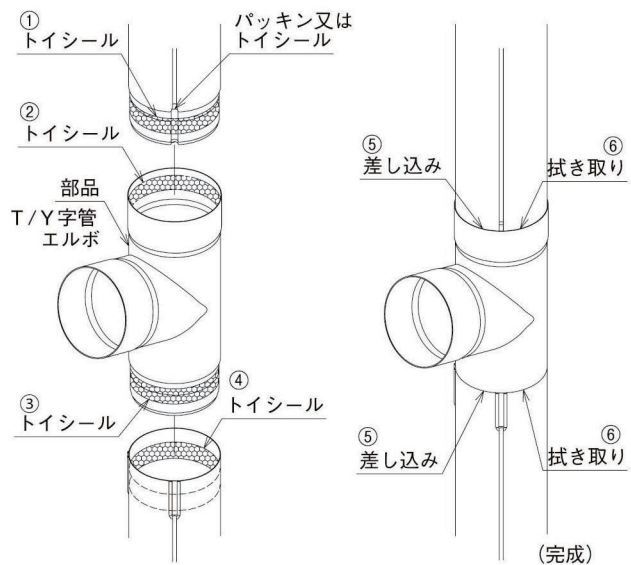
- ①パイプ縮管部の全周にトイシールを塗ります。
- ②パイプ内側の全周にトイシールを塗ります。
- ③パイプの溝と溝を合せ最後まで差し込みます。
- ④はみ出したトイシールはウエス等で拭き取ってください。(完成)



※切断パイプと切断パイプを差し込む場合は
ソケットをご使用ください。

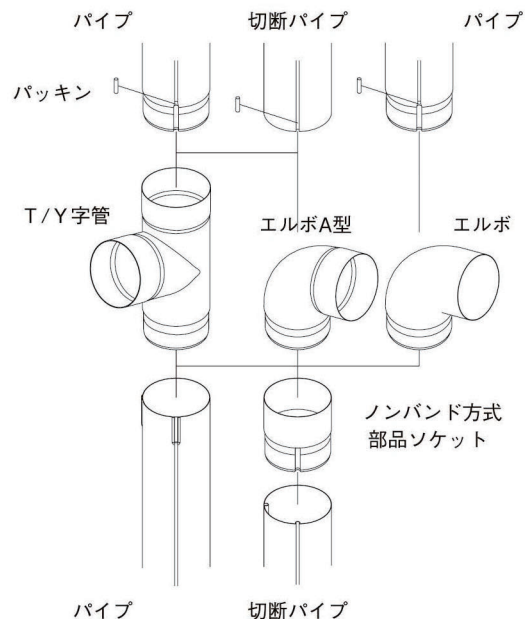
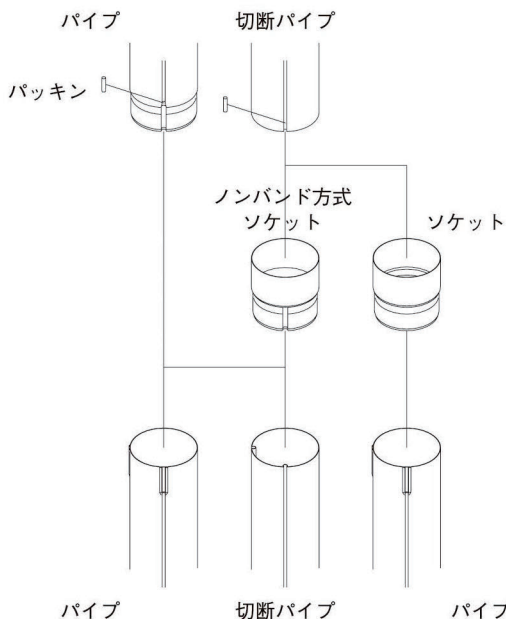
パイプと部品を接続します。

- ①パイプ縮管部の全周にトイシールを塗ります。
- ②部品拡管内側の全周にトイシールを塗ります。
- ③部品縮管部の全周にトイシールを塗ります。
- ④パイプ内側の全周にトイシールを塗ります。
- ⑤パイプと部品を最後まで差し込みます。
- ⑥はみ出したトイシールはウエス等で拭き取ってください。(完成)



※部品と切断パイプを差し込む場合は
部品ソケットをご使用ください。

パイプの接続形態



注意!

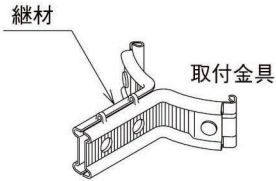
パイプ接続部の溝には予めパッキン(別売)を30mmに切断して埋め込むかトイシールを塗り込み施工をしてください。
ご注文は『ノンバンド方式』とご指示下さい。

施工方法

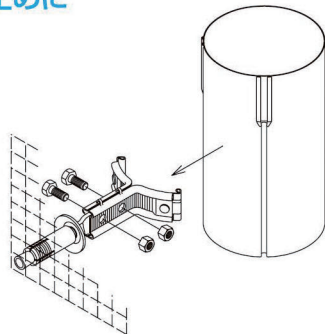
パイプは全てノンバンド方式で表示しています。

パイプを金具で固定します。

- ① 予め取付金具をパイプの溝に嵌め込みます。
 ※取付金具の継材は必ず上側にしてください。

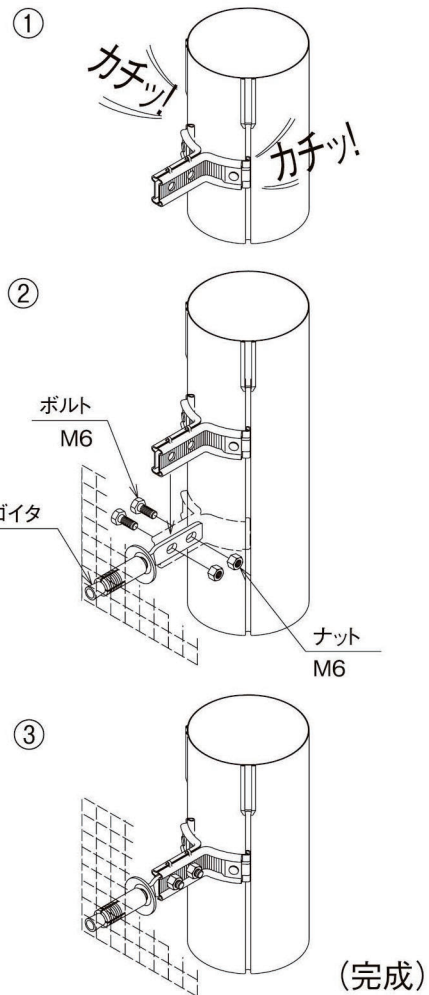


- ② 取付金具を滑らしながら座付ハゴイタに挟み込みます。
 ※取付金具を予め座付ハゴイタに差し込んでからでもパイプを取付出来ます。この時ボルト、ナット(M6)は落ちない程度の仮止めしてください。



- ③ 最後に金具先端が溝から外れていないのを確認しボルト、ナット(M6)をしっかりと締め付けてください。(完成)

※ナットはフランジナット(セレート付)を採用しています。

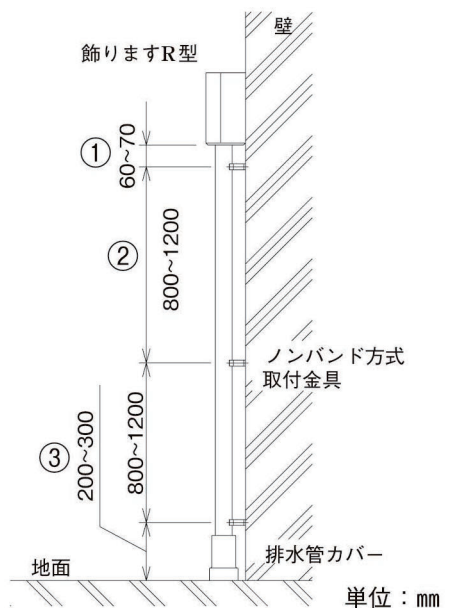
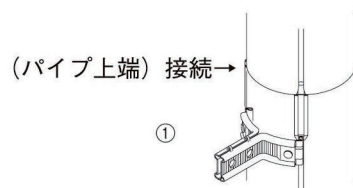


金具取り付け間隔

- ① 必ずパイプ上端から60~70の位置に取付金具で固定します。
 ② 取付金具は800~1200mmの間隔で固定します。
 ③ 必ず地面より200~300の位置に取付金具で固定します。

※接続した短管(1本のパイプ)には必ず2個以上の取付金具で固定してください。

※接続したパイプも上端より60~70の位置で取付金具を固定すると滑り防止になります。



注意!

取付金具の間隔は地域及び立地条件を考慮して決定してください。
 ご注文は『ノンバンド方式』とご指示下さい。

ノンバンド方式 パイプと金具の耐風圧性能試験

《試験機関》財団法人 日本建築総合試験所 試験研究センター

《目的》設計風荷重に相当する荷重をパイプに作用させた場合に取付金具からパイプが脱落しないことを確認することにある。

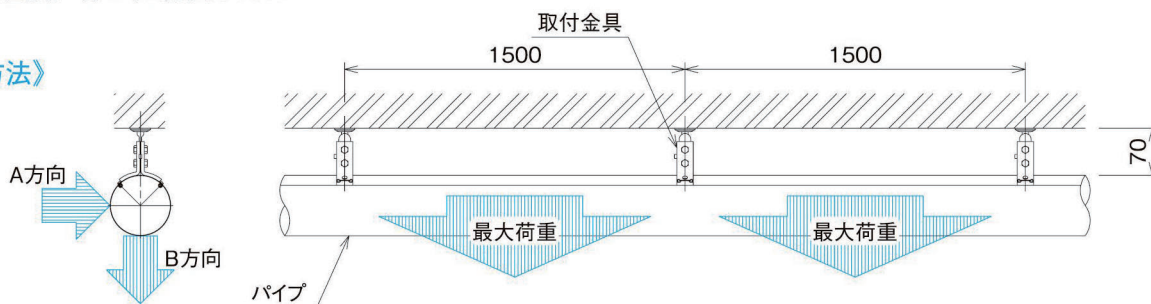
《試験体》ノンバンド方式パイプφ60、φ89、φ114とノンバンド方式取付金具、座付ハゴイタ

《設計風荷重の設定値》パイプに受ける風荷重は平成12年建設省告示第1454号によって設定した。

・地域毎に設定されている平均風速 34m/s (大阪市、東京23区など)

・地表面粗度区分Ⅱ・建物高さ60m

《試験方法》



パイプが受ける風荷重を2方向(A方向およびB方向)と想定し、その方向についてパイプに作用する風荷重を再現した。

《試験結果》

(取付ピッチ:1500mm)

試験体	最大荷重 N[kgf]	最大変位量 mm		最大残留変位量 mm		試験体の状況	
		A方向	B方向	A方向	B方向	A方向	B方向
φ60	294 {30}	5.5	1.0	0.7	0.1	脱落しなかった	
φ89	392 {40}	8.9	1.3	1.1	0.2		
φ114	490 {50}	15.4	2.0	3.6	0.2		

最大変位量および最大残留変位量は試験体(パイプと金具等)の変位量である。

(試験体の変位量は载荷にしたがって増大したが、B方向の残留変位はわずかであり、A方向の数値の大半は金具等の変位によるものと考えられる。)

ノンバンド方式 金具性能試験

《試験機関》大阪府公的試験所

《目的》金具にパイプを取付、パイプに荷重を加えた時の外れ、滑りの状況を調べる。

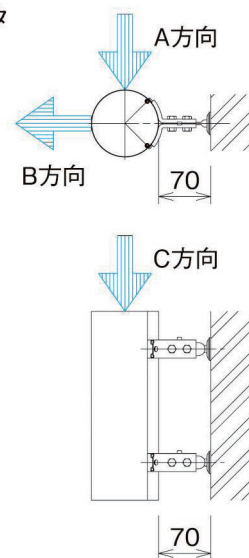
《試験体》ノンバンド方式パイプφ60、φ89、φ114とノンバンド方式取付金具、座付ハゴイタ

《試験結果》A方向およびB方向加圧試験(取付金具:1個)

試験体	荷重N[f]		試験体の状況	
	A方向	B方向	A方向	B方向
φ60	294 {30}	981 {100}	外れなかった	
φ89	392 {40}			
φ114	490 {50}			

C方向加圧試験(取付金具:2個)

試験体	荷重N[f]	試験体の状況
φ60	588 {60}	滑らなかった
φ89		
φ114		



※数値は試験データを表示しており保証値ではありません。
※過大な外力が掛かる場合は弊社まで連絡して下さい。

Tough Stain

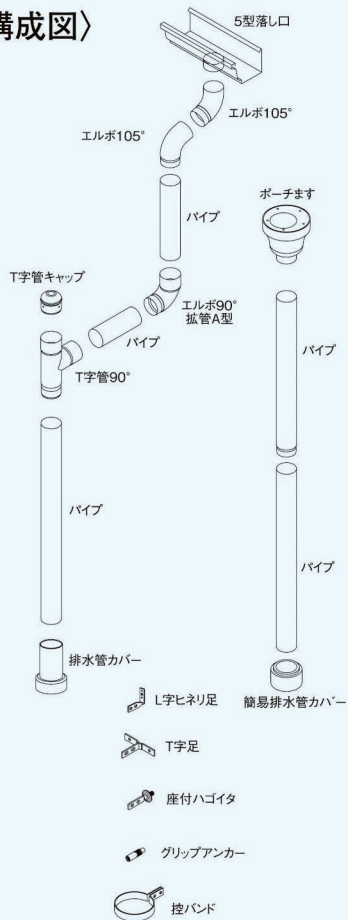
ステンレス雨水排水システム「タフステン」

タフステン

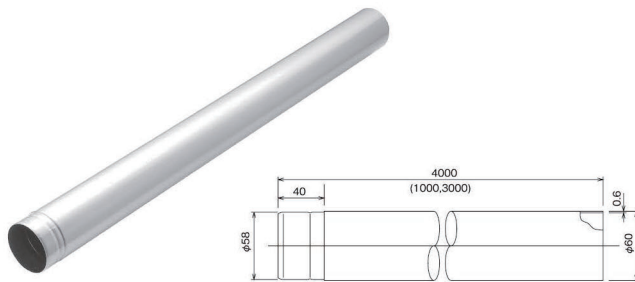
- ϕ 60シリーズ……P45
- ϕ 89シリーズ……P48
- ϕ 114シリーズ…P52
- ϕ 140シリーズ…P57
- ϕ 165シリーズ…P59
- 共通部材 ……………P61

φ60シリーズ

〈商品構成図〉



パイプ



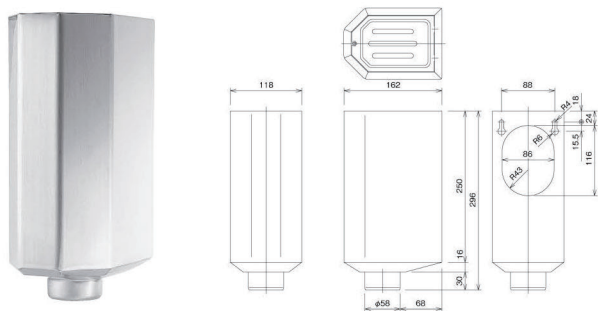
表面仕上	サイズ×板厚t	入数	製品コード番号		
			製品長さ1000	製品長さ3000	製品長さ4000
ヘアークリアー	φ60×0.6	3	141220175	141220375	141220475
ステンレスシルバー			141220187	141220387	141220487 ★

ボーチます



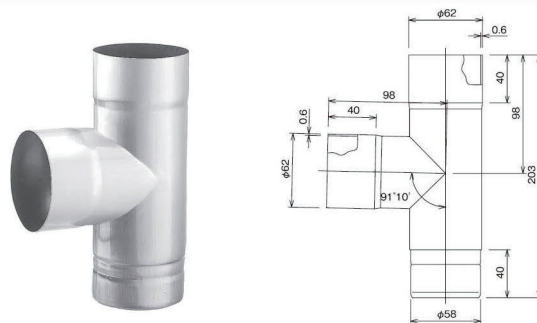
表面仕上	下口	板厚	入数	製品コード番号
電解研磨	60	2.0	1	142111182

飾りますⅡ型



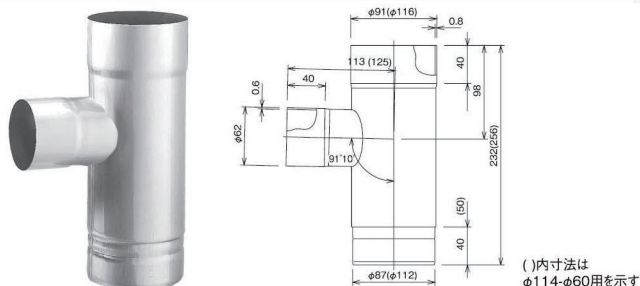
表面仕上	サイズ×板厚t	入数	製品コード番号
ヘアークリアー	φ60×0.8	2	143011175
ステンレスシルバー			143011187 ★

T字管90°



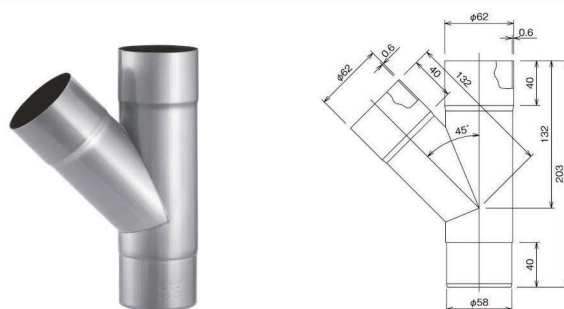
表面仕上	サイズ×板厚t	入数	製品コード番号
ヘアークリアー	φ60×0.6	6	143021675
ステンレスシルバー			143021687 ★

異径T字管90°



表面仕上	サイズ×板厚t	入数	製品コード番号
ヘアークリアー	φ 89-φ60×0.8・0.6	6	143024075
	φ114-φ60×0.8・0.6		143024175
ステンレスシルバー	φ 89-φ60×0.8・0.6	6	143024087 ★
	φ114-φ60×0.8・0.6		143024187 ★

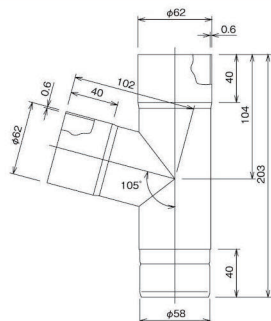
Y字管45°



表面仕上	サイズ×板厚t	入数	製品コード番号
ヘアークリアー	φ60×0.6	6	143029175
ステンレスシルバー			143029187 ★

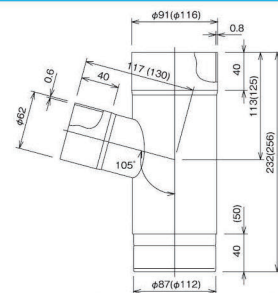
★印の商品は受注生産ですので、納期・価格をご確認ください。

Y字管105°



表面仕上	サイズ×板厚t	入数	製品コード番号
ヘアーラインクリアー	φ60×0.6	6	143026675
ステンレスシルバー			143026687 ★

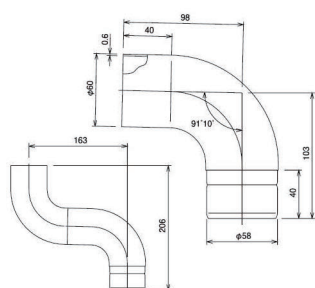
異径Y字管105°



()内寸法はφ114-φ60用を示す

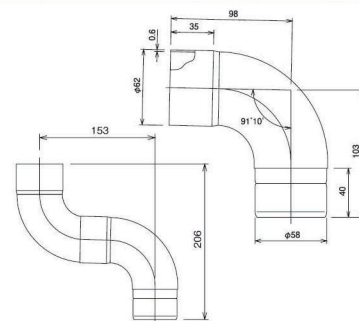
表面仕上	サイズ×板厚t	入数	製品コード番号
ヘアーラインクリアー	φ89-φ60×0.8-0.6 φ114-φ60×0.8-0.6	6	143027875
ステンレスシルバー			143027975
ヘアーラインクリアー	φ89-φ60×0.8-0.6 φ114-φ60×0.8-0.6	6	143027887 ★
ステンレスシルバー			143027987 ★

エルボ90°



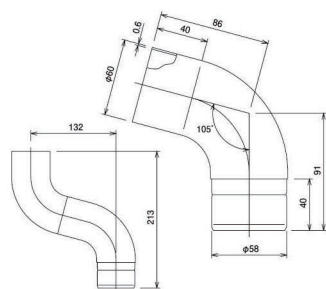
表面仕上	サイズ×板厚t	入数	製品コード番号
ヘアーラインクリアー	φ60×0.6	10	143000175
ステンレスシルバー			143000187 ★

エルボ90°拡管A型



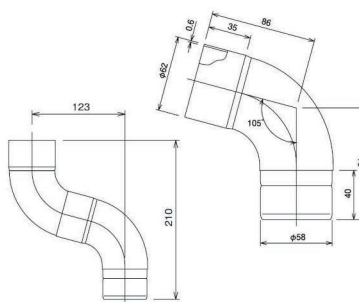
表面仕上	サイズ×板厚t	入数	製品コード番号
ヘアーラインクリアー	φ60×0.6	10	143003175
ステンレスシルバー			143003187 ★

エルボ105°



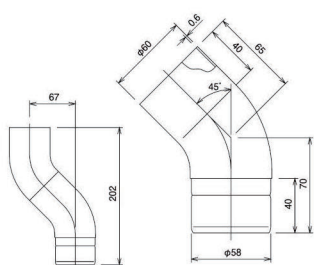
表面仕上	サイズ×板厚t	入数	製品コード番号
ヘアーラインクリアー	φ60×0.6	10	143000275
ステンレスシルバー			143000287 ★

エルボ105°拡管A型



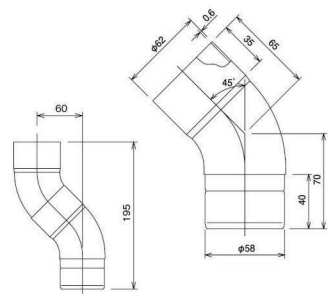
表面仕上	サイズ×板厚t	入数	製品コード番号
ヘアーラインクリアー	φ60×0.6	10	143003275
ステンレスシルバー			143003287 ★

エルボ45°



表面仕上	サイズ×板厚t	入数	製品コード番号
ヘアーラインクリアー	φ60×0.6	10	143000375
ステンレスシルバー			143000387 ★

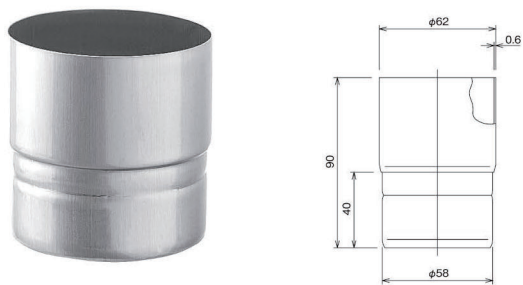
エルボ45°拡管A型



表面仕上	サイズ×板厚t	入数	製品コード番号
ヘアーラインクリアー	φ60×0.6	10	143003375
ステンレスシルバー			143003387 ★

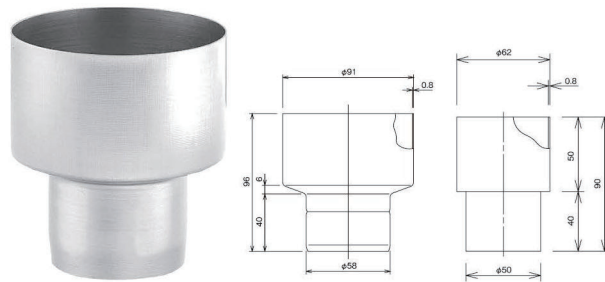
φ60シリーズ

ソケット



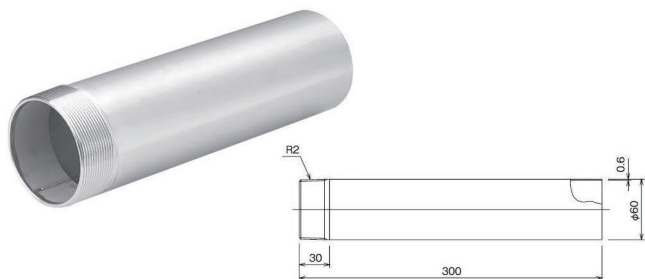
表面仕上	サイズ×板厚t	入数	製品コード番号	
ヘアークリアー	φ60×0.6	10	143031175	
ステンレスシルバー			143031187	★

異径ソケット



表面仕上	サイズ×板厚t	入数	製品コード番号	
ヘアークリアー	φ89-φ60×0.8	10	143032375	
	φ60-φ50×0.8	10	143032775	☆

ドレン継手

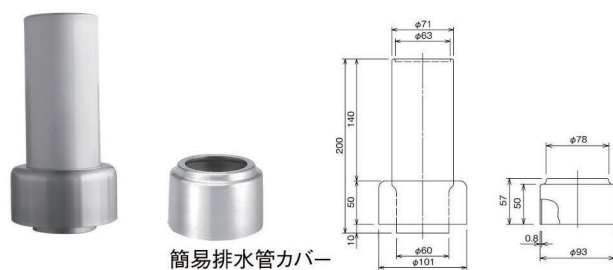


別注の長さをご相談下さい。

表面仕上	サイズ×板厚t	入数	製品コード番号	
HL生地	φ60×0.6	4	143033171	

未塗装

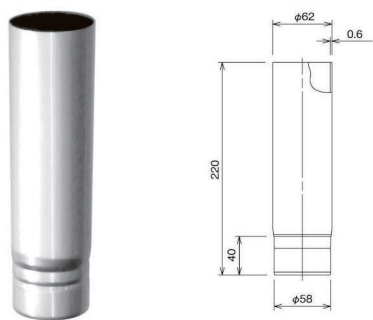
排水管カバー



簡易排水管カバー

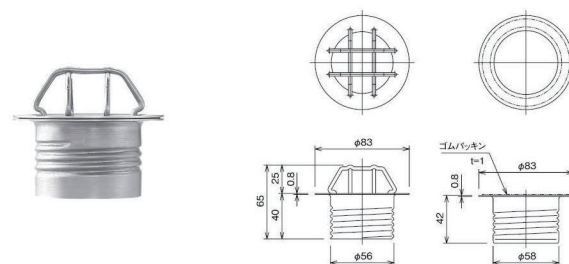
表面仕上	サイズ×板厚t	入数	製品コード番号	
ヘアークリアー	φ60×0.8	4	143034175	
簡易φ60×0.8		10	143034675	適応埋設管
ステンレスシルバー	φ60×0.8	4	143034187	VU-VP65,75

ロングソケット



表面仕上	サイズ×板厚t	入数	製品コード番号	
ヘアークリアー	φ60×0.6	4	143039175	☆

タフドレン



下部のみ塗装

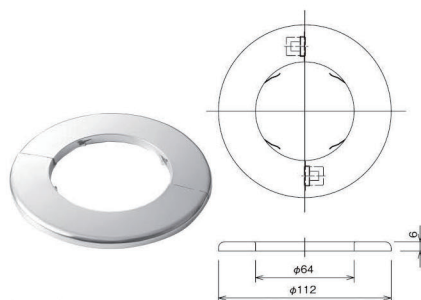
表面仕上	サイズ×板厚t	入数	製品コード番号	
生地	φ60×0.8	10	142114177	
ステンレスシルバー			142114187	★

T字管キャップ



表面仕上	サイズ×板厚t	入数	製品コード番号	
ヘアークリアー	φ60×1.0	10	143030175	
ステンレスシルバー			143030187	★

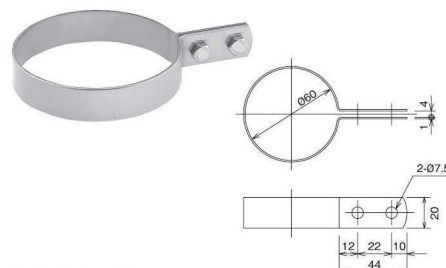
シーリングプレート



SUS304

表面仕上	サイズ×板厚t	入数	製品コード番号	
400番研磨	φ60×0.4	20	143035177	
ステンレスシルバー			143035187	★

控バンド

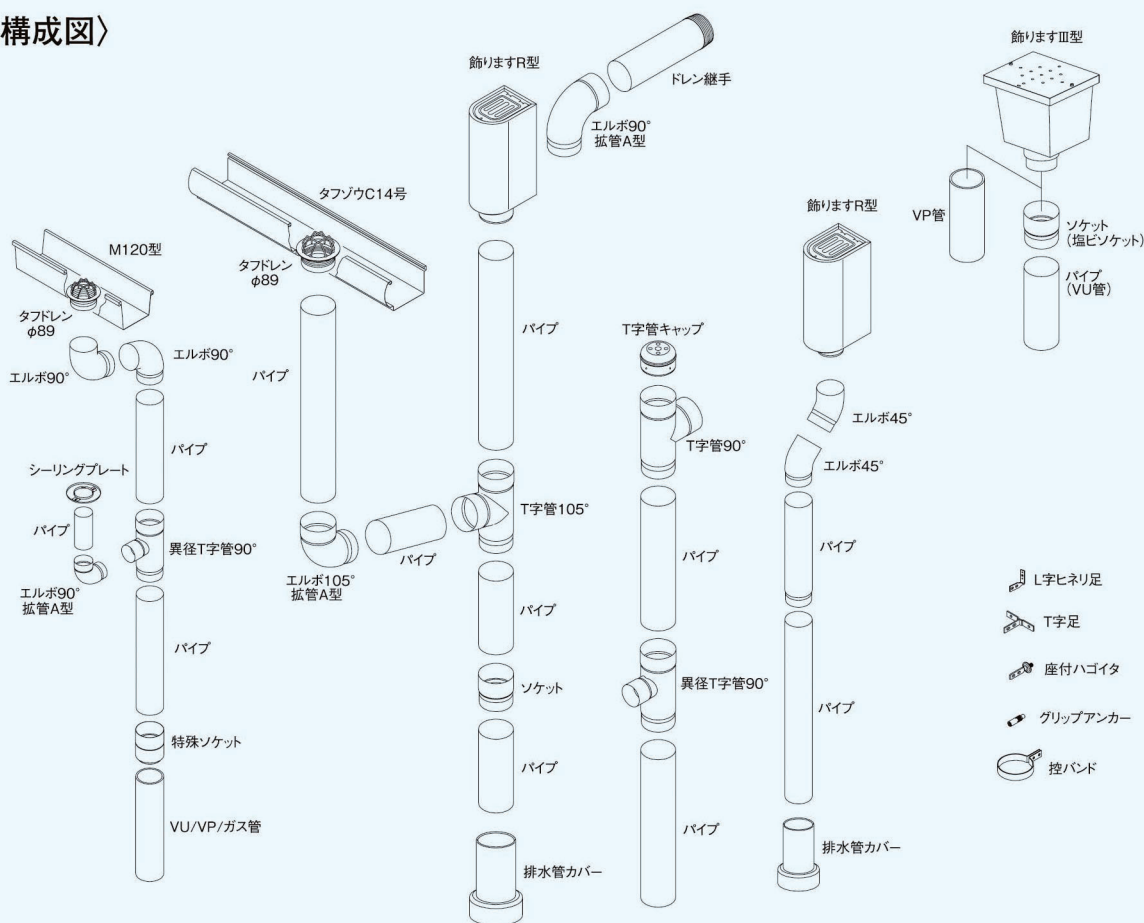


ボルト・ナット未塗装

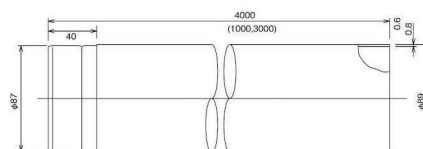
表面仕上	サイズ×板厚t	入数	製品コード番号	
ヘアークリアー	φ60×1.0	20	147060275	
ステンレスシルバー			147060287	★

★印の商品は受注生産ですので、納期・価格をご確認ください。
☆少量在庫品

〈商品構成図〉

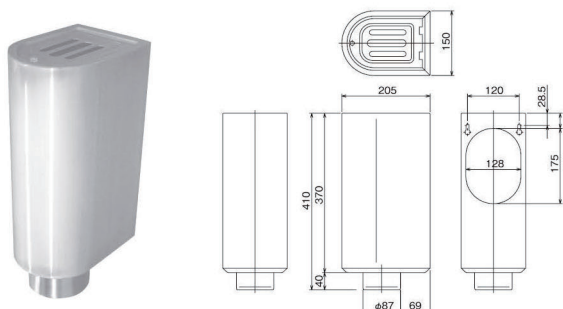


パイプ



表面仕上	サイズ×板厚t	入数	製品コード番号		
			製品長さ1000	製品長さ3000	製品長さ4000
ヘアラインクリアー	φ89×0.6	3	141221175	141221375	141221475
			141224175	141224375	141224475
ヘアラインクリアーポロズ	φ89×0.8		141221176	141221376	141221476
			141221186	141221386	141221486
			141221174	141221374	141221474
			141221178	141221378	141221478
ブラック	φ89×0.6	141221177	141221377	141221477	
緑青	φ89×0.6	141221178	141221378	141221478	
ステンレスシルバー	φ89×0.6	141221187	141221387	141221487	

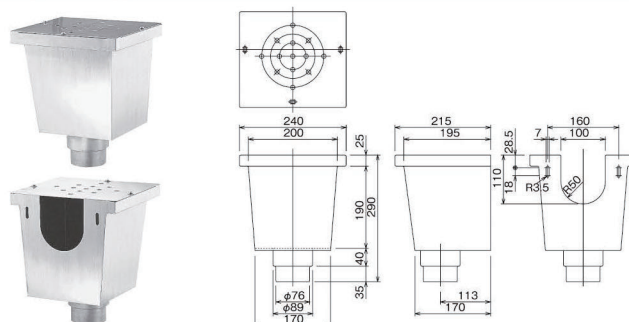
飾りますR型



表面仕上	サイズ×板厚t	入数	製品コード番号
ヘアラインクリアー	φ 89×0.8	2	143013375
ステンレスシルバー			143013387

※塩ビパイプと接続される場合は、お申し出下さい。専用短管を無償にて提供致します。

飾りますⅢ型

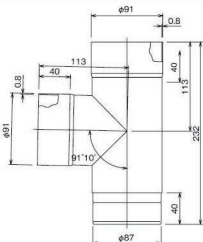


表面仕上	サイズ×板厚t	入数	製品コード番号
ヘアラインクリアー	φ76/φ89×1.0	1	143012175

※タフステンパイプを接続される場合はタフステン ソケットをご使用ください。
※塩ビ管VPには、直接接続出来ます。VU管は塩ビソケットをご使用ください。

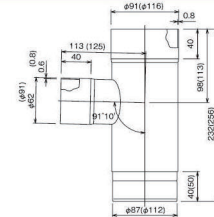
φ89シリーズ

T字管 90°



表面仕上	サイズ×板厚t	入数	製品コード番号	
ヘアーラインクリアー	φ89×0.8	6	143021875	★
ヘアーラインクリアーブロンズ			143021876	
ヘアーラインクリアーグレー			143021886	
ブラック			143021874	
緑青			143021878	
ステンレスシルバー			143021887	

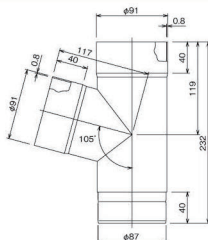
異径T字管 90°



()内寸法はφ114-φ89用を示す

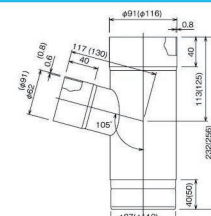
表面仕上	サイズ×板厚t	入数	製品コード番号	
ヘアーラインクリアー	φ89-φ60×0.8-0.6	6	143024075	★
	φ114-φ89×0.8-0.8		143024275	
ステンレスシルバー	φ89-φ60×0.8-0.6		143024087	
	φ114-φ89×0.8-0.8		143024287	
ヘアーラインクリアーブロンズ	φ114-φ89×0.8-0.8		143024276	
ヘアーラインクリアーグレー			143024286	
ブラック		143024274		
緑青		143024278		

Y字管 105°



表面仕上	サイズ×板厚t	入数	製品コード番号	
ヘアーラインクリアー	φ89×0.8	6	143026875	★
ヘアーラインクリアーブロンズ			143026876	
ヘアーラインクリアーグレー			143026886	
ブラック			143026874	
緑青			143026878	
ステンレスシルバー			143026887	

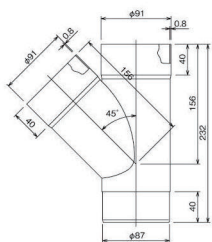
異径Y字管 105°



()内寸法はφ114-φ89用を示す

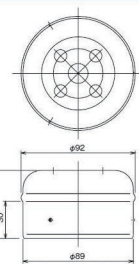
表面仕上	サイズ×板厚t	入数	製品コード番号	
ヘアーラインクリアー	φ89-φ60×0.8-0.6	6	143027875	★
	φ114-φ89×0.8-0.8		143028075	
ステンレスシルバー	φ89-φ60×0.8-0.6		143027887	
	φ114-φ89×0.8-0.8		143028087	
ヘアーラインクリアーブロンズ	φ114-φ89×0.8-0.8		143028076	
ヘアーラインクリアーグレー			143028086	
ブラック		143028074		
緑青		143028078		

Y字管 45°



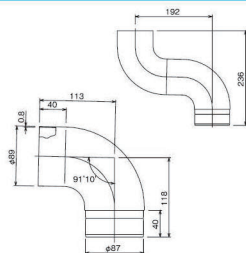
表面仕上	サイズ×板厚t	入数	製品コード番号	
ヘアーラインクリアー	φ89×0.8	6	143025875	★
ヘアーラインクリアーブロンズ			143025876	
ヘアーラインクリアーグレー			143025886	
ブラック			143025874	
緑青			143025878	
ステンレスシルバー			143025887	

T字管キャップ



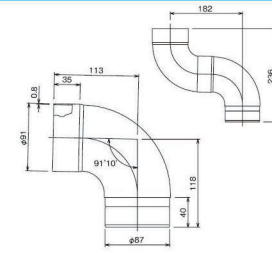
表面仕上	サイズ×板厚t	入数	製品コード番号	
ヘアーラインクリアー	φ89×0.8	10	143030375	★
ヘアーラインクリアーブロンズ			143030376	
ヘアーラインクリアーグレー			143030386	
ブラック			143030374	
緑青			143030378	
ステンレスシルバー			143030387	

エルボ90°



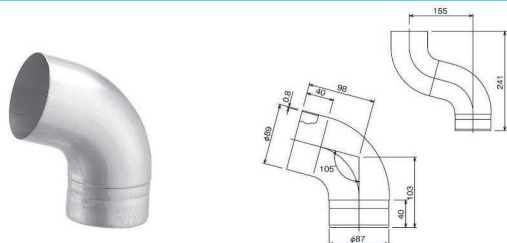
表面仕上	サイズ×板厚t	入数	製品コード番号	
ヘアーラインクリアー	φ89×0.8	8	143000775	★
ヘアーラインクリアーブロンズ			143000776	
ヘアーラインクリアーグレー			143000786	
ブラック			143000774	
緑青			143000778	
ステンレスシルバー			143000787	

エルボ90°拡管A型



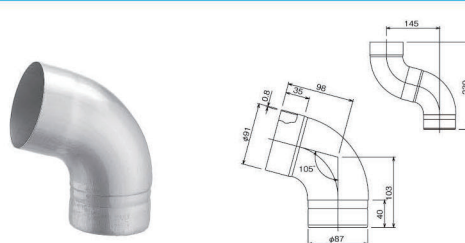
表面仕上	サイズ×板厚t	入数	製品コード番号	
ヘアーラインクリアー	φ89×0.8	8	143003775	★
ヘアーラインクリアーブロンズ			143003776	
ヘアーラインクリアーグレー			143003786	
ブラック			143003774	
緑青			143003778	
ステンレスシルバー			143003787	

エルボ105°



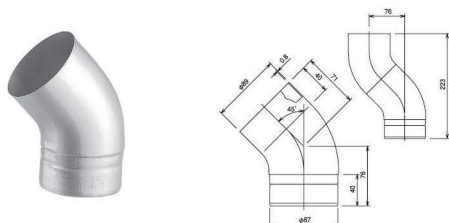
表面仕上	サイズ×板厚t	入数	製品コード番号	
ヘアーラインクリアー	φ89×0.8	8	143000875	★
ヘアーラインクリアーブロンズ			143000876	
ヘアーラインクリアーグレー			143000886	
ブラック			143000874	
緑青			143000878	
ステンレスシルバー			143000887	

エルボ105°拡管A型



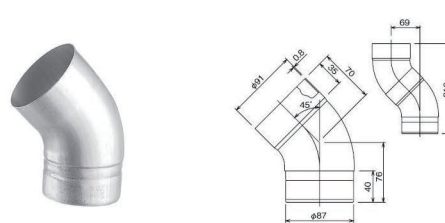
表面仕上	サイズ×板厚t	入数	製品コード番号	
ヘアーラインクリアー	φ89×0.8	8	143003875	★
ヘアーラインクリアーブロンズ			143003876	
ヘアーラインクリアーグレー			143003886	
ブラック			143003874	
緑青			143003878	
ステンレスシルバー			143003887	

エルボ45°



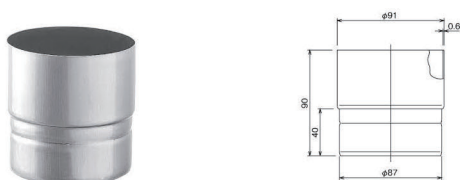
表面仕上	サイズ×板厚t	入数	製品コード番号	
ヘアーラインクリアー	φ89×0.8	8	143000975	★
ヘアーラインクリアーブロンズ			143000976	
ヘアーラインクリアーグレー			143000986	
ブラック			143000974	
緑青			143000978	
ステンレスシルバー			143000987	

エルボ45°拡管A型



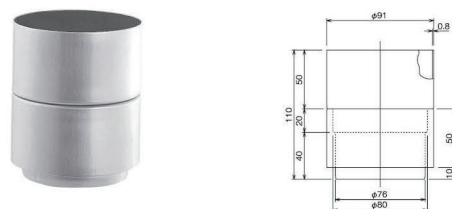
表面仕上	サイズ×板厚t	入数	製品コード番号	
ヘアーラインクリアー	φ89×0.8	8	143003975	★
ヘアーラインクリアーブロンズ			143003976	
ヘアーラインクリアーグレー			143003986	
ブラック			143003974	
緑青			143003978	
ステンレスシルバー			143003987	

ソケット



表面仕上	サイズ×板厚t	入数	製品コード番号	
ヘアーラインクリアー	φ89×0.6	10	143031375	★
ヘアーラインクリアーブロンズ			143031376	
ヘアーラインクリアーグレー			143031386	
ブラック			143031374	
緑青			143031378	
ステンレスシルバー			143031387	

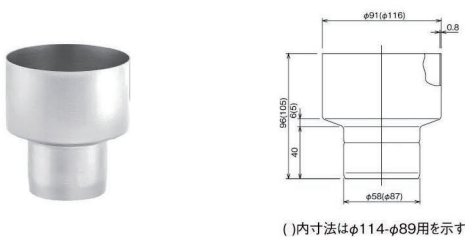
特殊ソケット



■ 縦継専用ソケット
 タフステン
 塩ビ管
 (VP,VU)
 ガス管
 どの様な組み合わせでも
 使用できます。

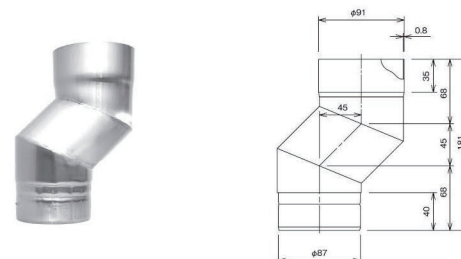
表面仕上	サイズ×板厚t	入数	製品コード番号
ヘアーラインクリアー	φ89×0.8	10	143032175

異径ソケット



表面仕上	サイズ×板厚t	入数	製品コード番号
ヘアーラインクリアー	φ 89-φ60×0.8	10	143032375
	φ114-φ89×0.8		143032475

偏芯ソケット



表面仕上	サイズ×板厚t	入数	製品コード番号
ヘアーラインクリアー	φ89×0.8	10	143038375

★印の商品は受注生産ですので、納期・価格をご確認ください。
 ☆少量在庫品

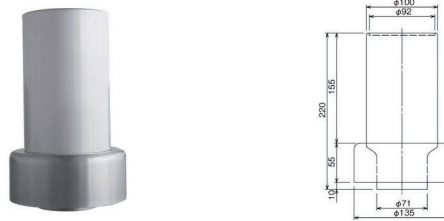
φ89シリーズ

養生パイプ



表面仕上	サイズ×板厚×長さ	入数	製品コード番号	
ヘアラインクリアー	φ89×1.5×2000	1	141230275	
ステンレスシルバー			141230287	★

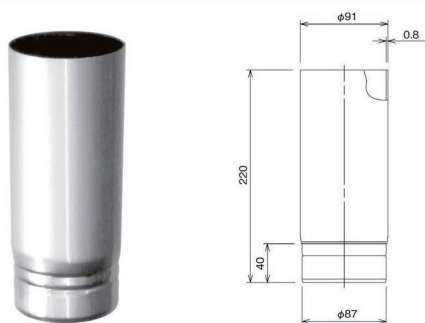
排水管カバー



表面仕上	サイズ×板厚t	入数	製品コード番号	
ヘアラインクリアー	φ89×0.8	4	143034375	
ヘアラインクリアーブロンズ			143034376	
ヘアラインクリアーグレー			143034386	★
ブラック			143034374	
緑青			143034378	

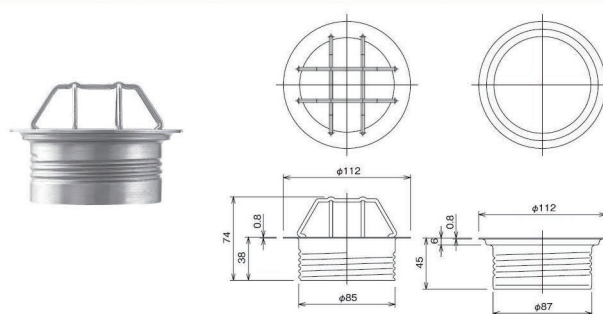
★ 適用埋設管
VU-VP75.100

ロングソケット



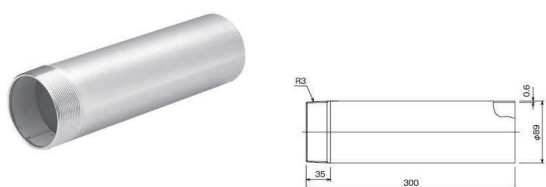
表面仕上	サイズ×板厚t	入数	製品コード番号	
ヘアラインクリアー	φ89×0.8	4	143039375	
ステンレスシルバー			143039387	★

タフドレン(タフステン専用)



下部のみ塗装			
表面仕上	サイズ×板厚t	入数	製品コード番号
生地	φ89×0.8	10	142114277

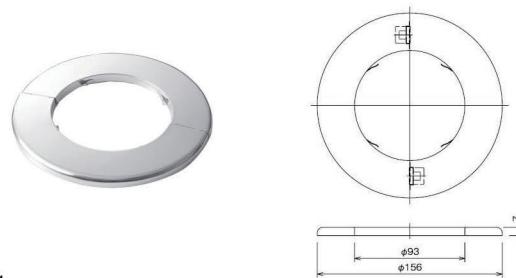
ドレン継手



未塗装 ※別注長さはご相談下さい。

表面仕上	サイズ×板厚t	入数	製品コード番号
HL生地	φ89×0.6	4	143033371

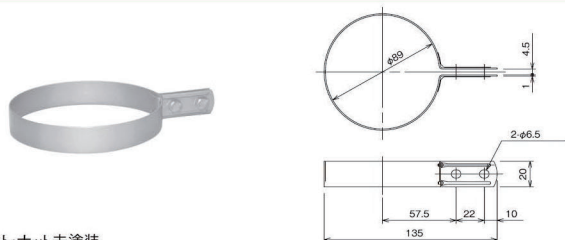
シーリングプレート



SUS304

表面仕上	サイズ×板厚t	入数	製品コード番号
400番研磨	φ89×0.4	20	143035377
ステンレスシルバー			143035387

控バンド



ボルト・ナット未塗装

表面仕上	サイズ×板厚t	入数	製品コード番号	
ヘアラインクリアー	φ89×1.0	20	147061575	
	φ89×2.0		147060675	
ステンレスシルバー	φ89×1.0		147060587	
ヘアラインクリアーブロンズ	φ89×2.0		147060676	
ヘアラインクリアーグレー			147060686	★
ブラック			147060674	
緑青		147060678		

★印の商品は受注生産ですので、納期・価格をご確認下さい。



φ114シリーズ

Tough Stain

タフステンノンバンド

タフステン

タフソウ

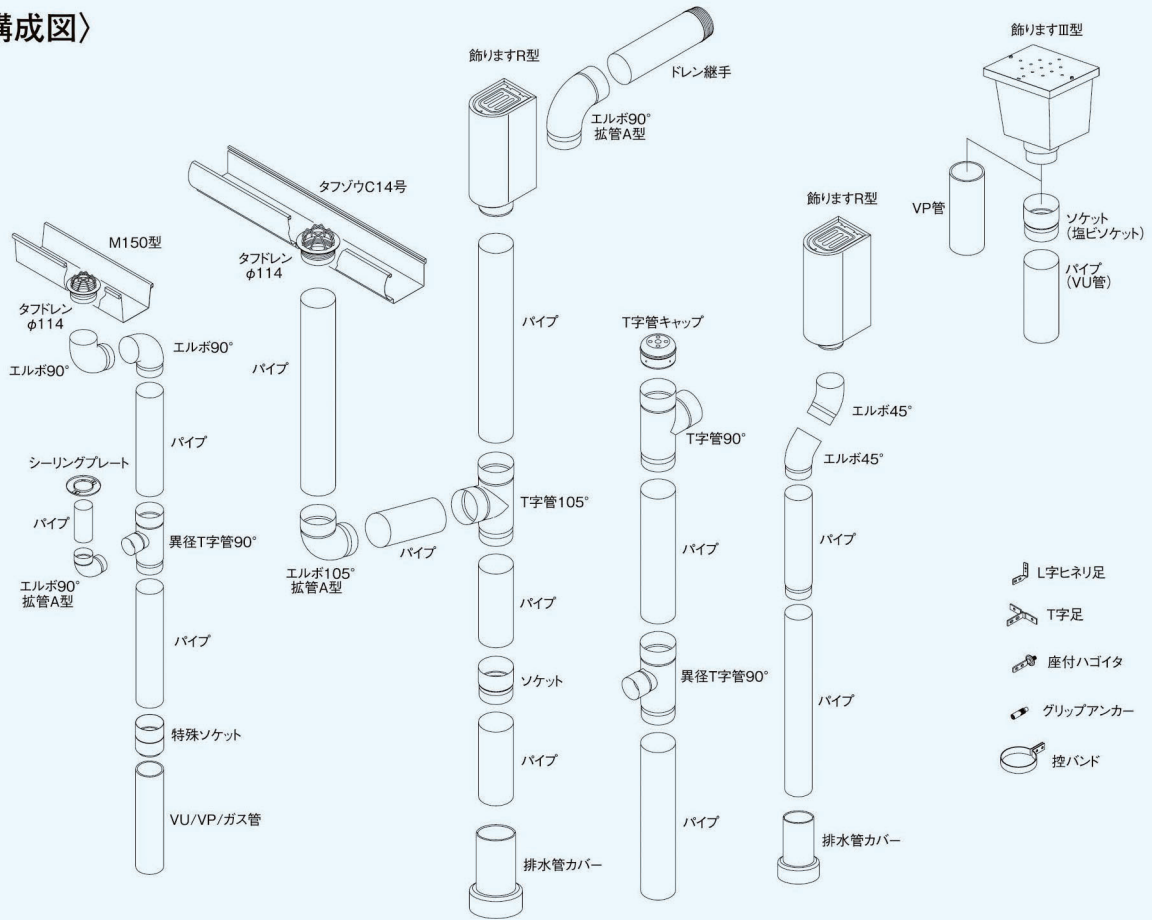
タフライナー

タフライナー大型角とい

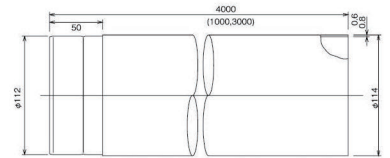
その他商品・特注品

技術資料

〈商品構成図〉

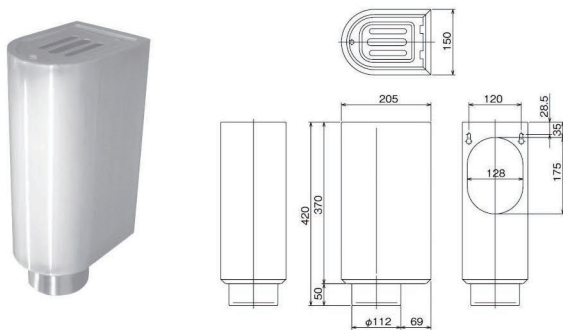


パイプ



表面仕上	サイズ×板厚t	入数	製品コード番号		
			製品長さ1000	製品長さ3000	製品長さ4000
ヘアークリアー	φ114×0.6	2	141222175	141222375	141222475
	φ114×0.8		141225175	141225375	141225475
ヘアークリアーローズ	φ114×0.6		141222176	141222376	141222476
ヘアークリアーブルーブラック			141222186	141222386	141222486
緑青			141222174	141222374	141222474
ステンレスシルバー			141222178	141222378	141222478
			141222187	141222387	141222487

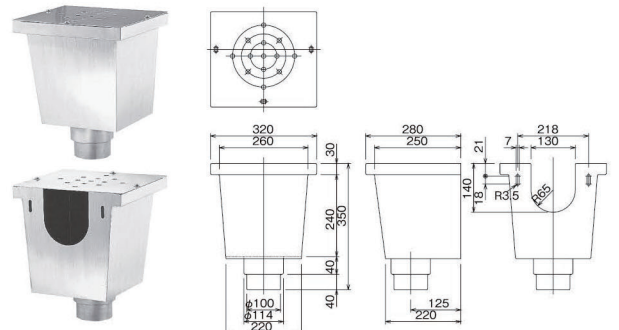
飾りますR型



表面仕上	サイズ×板厚t	入数	製品コード番号
ヘアークリアー	φ114×0.8	2	143013475
ステンレスシルバー			143013487 ★

※塩ビパイプと接続される場合は、お申し出下さい。専用短管を無償にて提供致します。

飾りますⅢ型

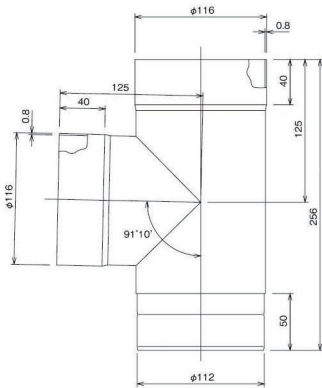


表面仕上	サイズ×板厚t	入数	製品コード番号
ヘアークリアー	φ100/φ114×1.0	1	143012275

※タフステンパイプを接続される場合はタフステン ソケットをご使用ください。
※塩ビ管VPには、直接接続出来ます。VU管は塩ビソケットをご使用ください。

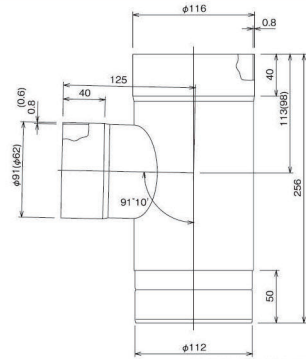
φ114シリーズ

T字管 90°



表面仕上	サイズ×板厚t	入数	製品コード番号	
ヘアークリアー	φ114×0.8	6	143021975	★
ヘアークリアーブロンズ			143021976	
ヘアークリアーグレー			143021986	
ブラック			143021974	
緑青			143021978	
ステンレスシルバー			143021987	

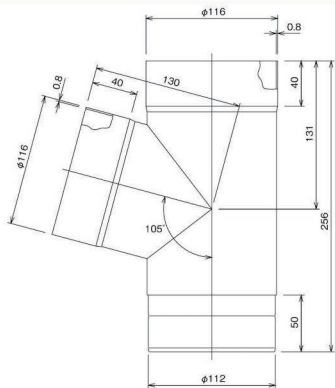
異径T字管 90°



()内寸法はφ114-φ60用を示す

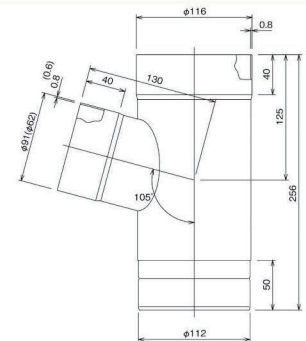
表面仕上	サイズ×板厚t	入数	製品コード番号	
ヘアークリアー	φ114-φ60×0.8-0.6 φ114-φ89×0.8-0.8	6	143024175	★
			143024275	
			143024187	
ステンレスシルバー	φ114-φ60×0.8-0.6 φ114-φ89×0.8-0.8		143024287	
			143024276	
			143024286	
ブラック	φ114-φ89×0.8-0.8	143024274		
緑青	143024278			

Y字管 105°



表面仕上	サイズ×板厚t	入数	製品コード番号	
ヘアークリアー	φ114×0.8	6	143026975	★
ヘアークリアーブロンズ			143026976	
ヘアークリアーグレー			143026986	
ブラック			143026974	
緑青			143026978	
ステンレスシルバー			143026987	

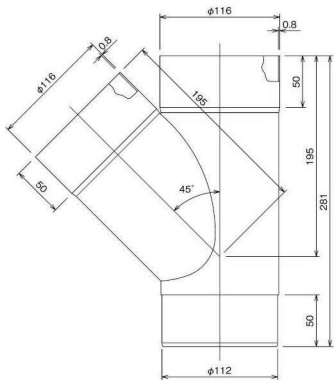
異径Y字管 105°



()内寸法はφ114-φ60用を示す

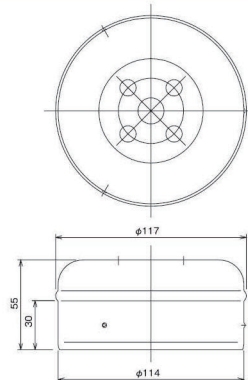
表面仕上	サイズ×板厚t	入数	製品コード番号	
ヘアークリアー	φ114-φ60×0.8-0.6 φ114-φ89×0.8-0.8	6	143027975	★
			143028075	
			143027987	
ステンレスシルバー	φ114-φ60×0.8-0.6 φ114-φ89×0.8-0.8		143028087	
			143028076	
			143028086	
ブラック	φ114-φ89×0.8-0.8	143028074		
緑青	143028078			

Y字管 45°



表面仕上	サイズ×板厚t	入数	製品コード番号	
ヘアークリアー	φ114×0.8	6	143025975	★
ヘアークリアーブロンズ			143025976	
ヘアークリアーグレー			143025986	
ブラック			143025974	
緑青			143025978	
ステンレスシルバー			143025987	

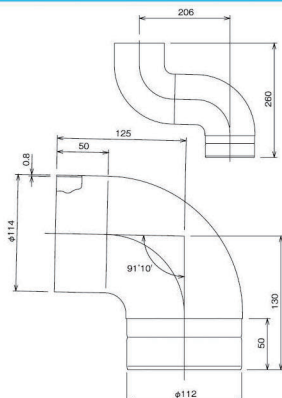
T字管キャップ



表面仕上	サイズ×板厚t	入数	製品コード番号	
ヘアークリアー	φ114×0.8	10	143030475	★
ヘアークリアーブロンズ			143030476	
ヘアークリアーグレー			143030486	
ブラック			143030474	
緑青			143030478	
ステンレスシルバー			143030487	

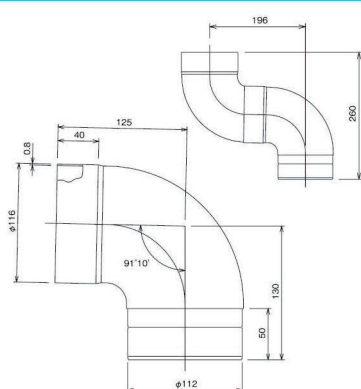
★印の商品は受注生産ですので、納期・価格をご確認ください。

エルボ90°



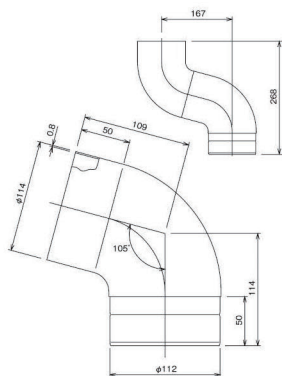
表面仕上	サイズ×板厚t	入数	製品コード番号	
ヘアラインクリアー	φ114×0.8	8	143001375	★
ヘアラインクリアーブロンズ			143001376	
ヘアラインクリアーグレー			143001386	
ブラック			143001374	
緑青			143001378	
ステンレスシルバー			143001387	

エルボ90°拡管A型



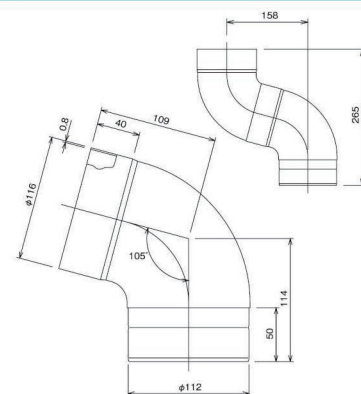
表面仕上	サイズ×板厚t	入数	製品コード番号	
ヘアラインクリアー	φ114×0.8	8	143004375	★
ヘアラインクリアーブロンズ			143004376	
ヘアラインクリアーグレー			143004386	
ブラック			143004374	
緑青			143004378	
ステンレスシルバー			143004387	

エルボ105°



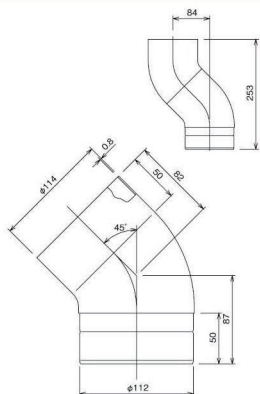
表面仕上	サイズ×板厚t	入数	製品コード番号	
ヘアラインクリアー	φ114×0.8	8	143001475	★
ヘアラインクリアーブロンズ			143001476	
ヘアラインクリアーグレー			143001486	
ブラック			143001474	
緑青			143001478	
ステンレスシルバー			143001487	

エルボ105°拡管A型



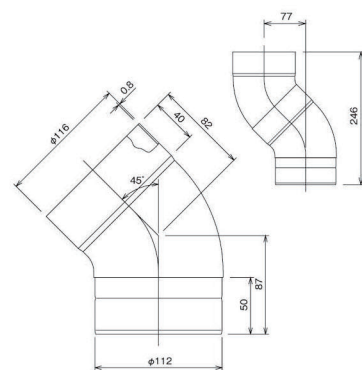
表面仕上	サイズ×板厚t	入数	製品コード番号	
ヘアラインクリアー	φ114×0.8	8	143004475	★
ヘアラインクリアーブロンズ			143004476	
ヘアラインクリアーグレー			143004486	
ブラック			143004474	
緑青			143004478	
ステンレスシルバー			143004487	

エルボ45°



表面仕上	サイズ×板厚t	入数	製品コード番号	
ヘアラインクリアー	φ114×0.8	8	143001575	★
ヘアラインクリアーブロンズ			143001576	
ヘアラインクリアーグレー			143001586	
ブラック			143001574	
緑青			143001578	
ステンレスシルバー			143001587	

エルボ45°拡管A型

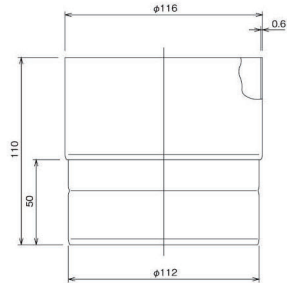


表面仕上	サイズ×板厚t	入数	製品コード番号	
ヘアラインクリアー	φ114×0.8	8	143004575	★
ヘアラインクリアーブロンズ			143004576	
ヘアラインクリアーグレー			143004586	
ブラック			143004574	
緑青			143004578	
ステンレスシルバー			143004587	

★印の商品は受注生産ですので、納期・価格をご確認ください。

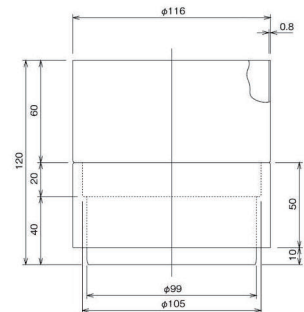
φ114シリーズ

ソケット



表面仕上	サイズ×板厚t	入数	製品コード番号	
ヘアークリアー	φ114×0.6	10	143031475	★
ヘアークリアーブロンズ			143031476	
ヘアークリアーグレー			143031486	
ブラック			143031474	
緑青			143031478	
ステンレスシルバー			143031487	

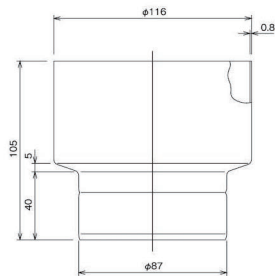
特殊ソケット



■縦継専用ソケット
タフステン
塩ビ管
(VP,VU)
ガス管
どの様な組み合わせでも
使用できます。

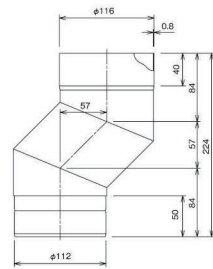
表面仕上	サイズ×板厚t	入数	製品コード番号
ヘアークリアー	φ114×0.8	10	143032275

異径ソケット



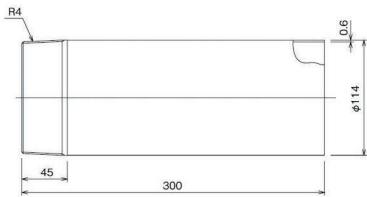
表面仕上	サイズ×板厚t	入数	製品コード番号
ヘアークリアー	φ114-φ89×0.8	10	143032475

偏芯ソケット



表面仕上	サイズ×板厚t	入数	製品コード番号
ヘアークリアー	φ114×0.6	10	143038475

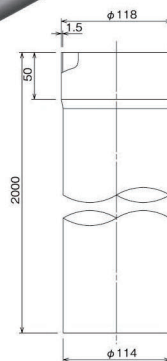
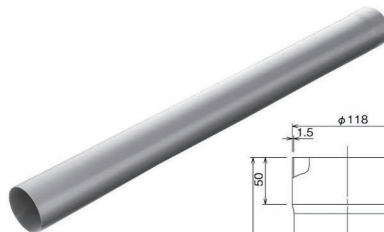
ドレン継手



未塗装 ※別注長さをご相談下さい。

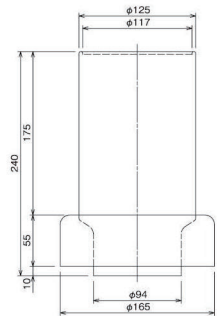
表面仕上	サイズ×板厚t	入数	製品コード番号
HL生地	φ114×0.6	4	143033471
	φ60×0.6		143033171
ステンレスシルバー	φ89×0.6		143033371
	φ114×0.6		143033471

養生パイプ



表面仕上	サイズ×板厚×長さ	入数	製品コード番号
ヘアークリアー	φ114×1.5×2000	1	141230375
ヘアークリアー			141230387
ステンレスシルバー			★

排水管カバー

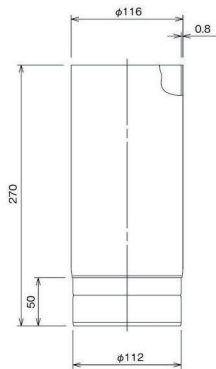


適応埋設管
VU・VP100,125

表面仕上	サイズ×板厚t	入数	製品コード番号
ヘアークリアー	φ114×0.8	4	143034475
ヘアークリアーブロンズ			143034476
ヘアークリアーグレー			143034486
ブラック			143034474
緑青			143034474
ステンレスシルバー			143034487

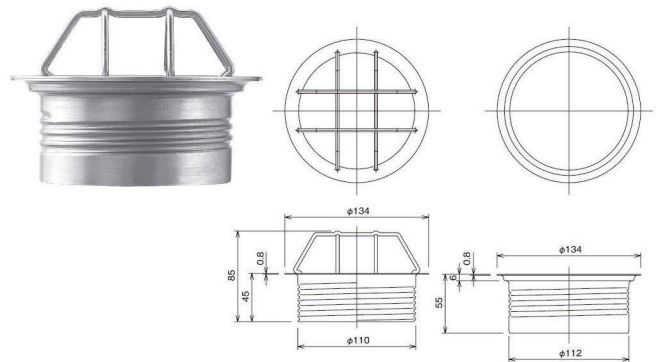
★印の商品は受注生産ですので、納期・価格はご確認ください。
☆少量在庫品

ロングソケット



表面仕上	サイズ×板厚t	入数	製品コード番号	
ヘアラインクリアー	φ114×0.8	4	143039475	
ステンレスシルバー			143039487	★

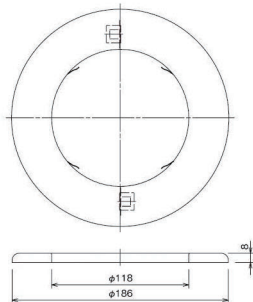
タフドレン(タフステン専用)



下部のみ塗装

表面仕上	サイズ×板厚t	入数	製品コード番号	
生地	φ114×0.8	10	142114377	
ステンレスシルバー			142114387	★

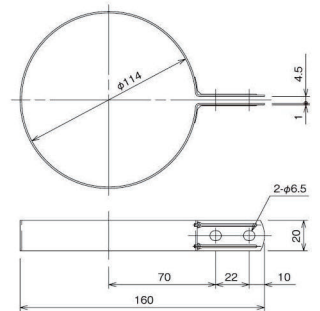
シーリングプレート



SUS304

表面仕上	サイズ×板厚t	入数	製品コード番号	
400番研磨	φ114×0.4	20	143035477	
ステンレスシルバー			143035487	★

控バンド

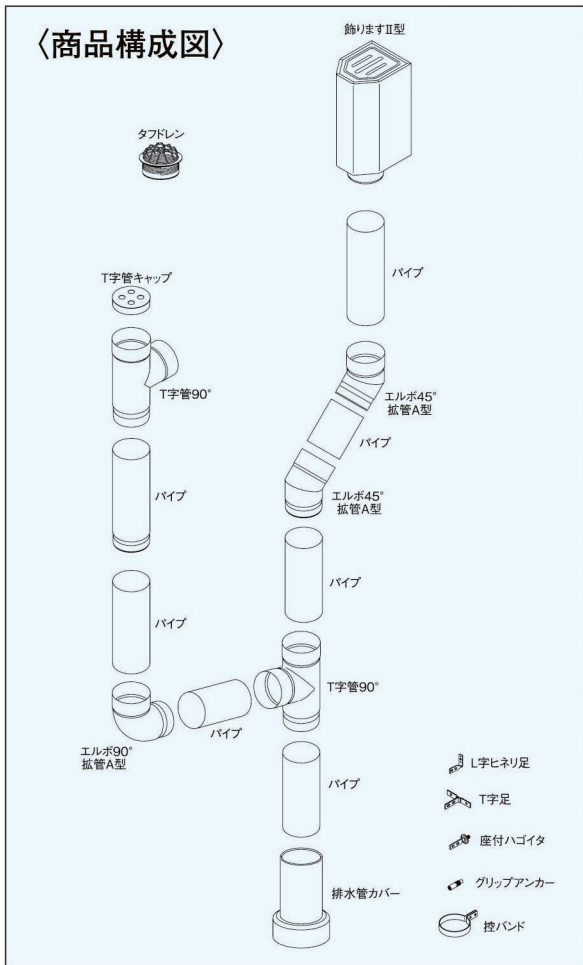


ボルト・ナット未塗装

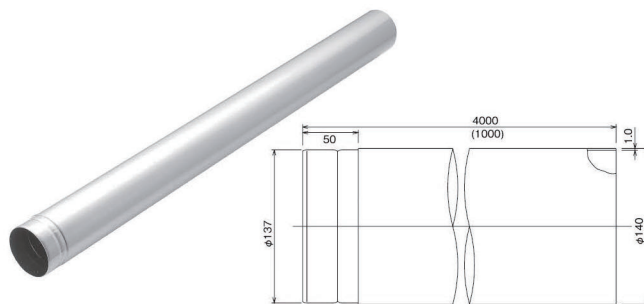
表面仕上	サイズ×板厚t	入数	製品コード番号	
ヘアラインクリアー	φ114×1.0	20	147061775	
	φ114×2.0		147060875	
ヘアラインクリアーブロンズ	φ114×2.0		147060876	
ヘアラインクリアーグレー			147060886	
ブラック			147060874	★
緑青			147060878	
ステンレスシルバー	φ114×1.0	147061787		



φ140シリーズ

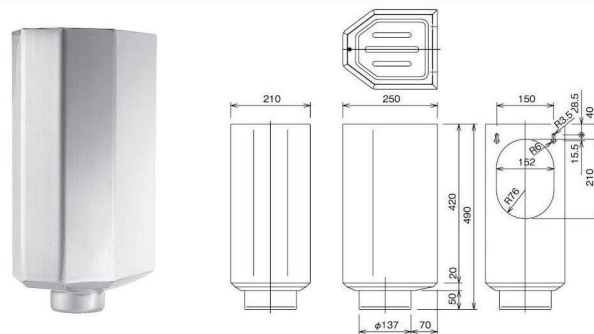


パイプ



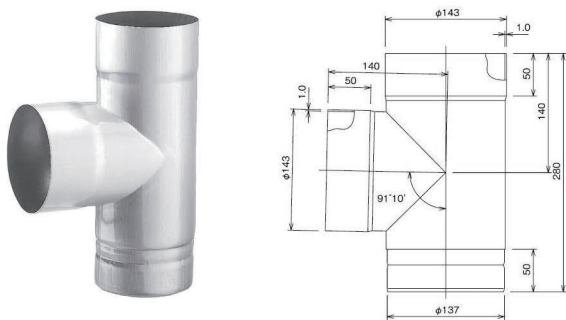
表面仕上	サイズ×板厚t	入数	製品コード番号	
			製品長さ1000	製品長さ4000
ヘアークリアー	φ140×1.0	1	141226175	141226475

飾りますII型



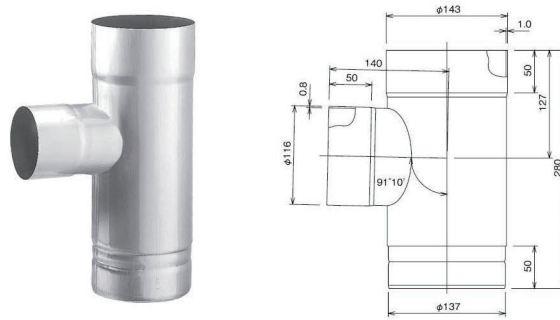
表面仕上	サイズ×板厚t	入数	製品コード番号
ヘアークリアー	φ140×1.0	1	143011575

T字管 90°



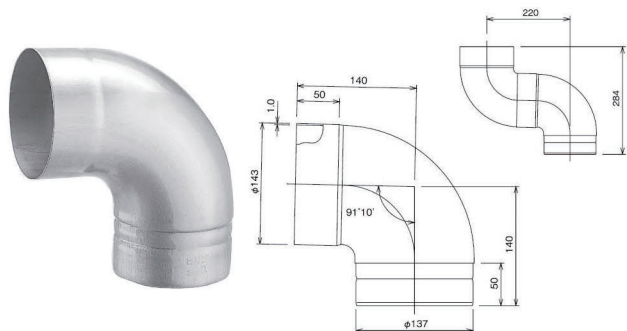
表面仕上	サイズ×板厚t	入数	製品コード番号
ヘアークリアー	φ140×1.0	6	143020575

異径T字管 90°



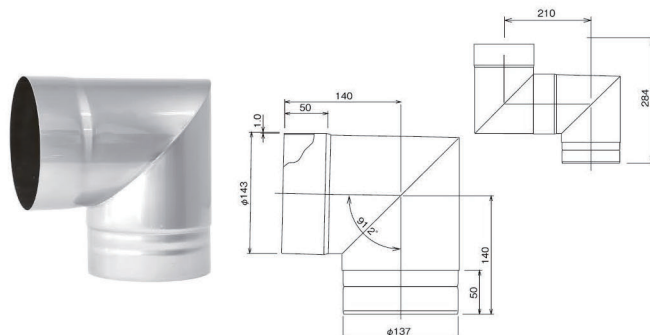
表面仕上	サイズ×板厚t	入数	製品コード番号
ヘアークリアー	φ140-φ114×1.0-0.8	6	143024375

エルボ 90° 拡管A型



表面仕上	サイズ×板厚t	入数	製品コード番号
ヘアークリアー	φ140×1.0	6	143001975

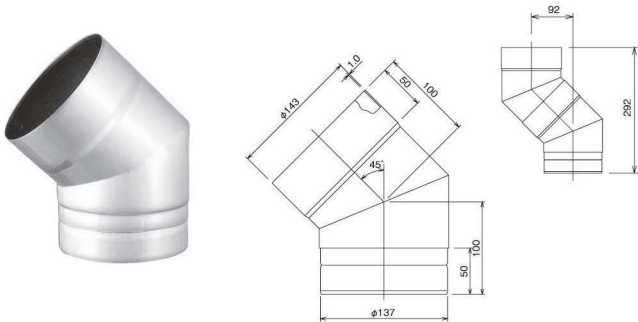
角エルボ90° 拡管A型



表面仕上	サイズ×板厚t	入数	製品コード番号
ヘアークリアー	φ140×1.0	6	143107175 ★

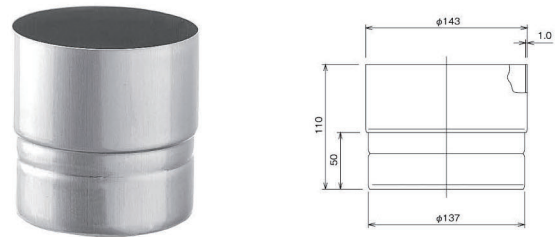
※納期が長期間になる場合があります。都度、ご確認をお願いいたします。
※価格は、担当者にご確認をお願いいたします。

角エルボ45°拡管A型



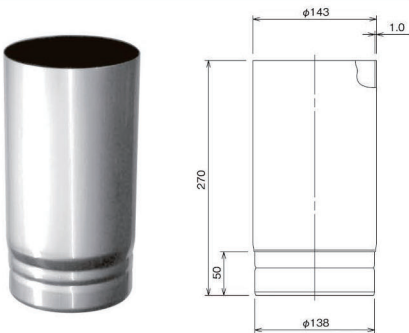
表面仕上	サイズ×板厚t	入数	製品コード番号
ヘアーラインクリアー	φ140×1.0	6	143002075

ソケット



表面仕上	サイズ×板厚t	入数	製品コード番号
ヘアーラインクリアー	φ140×1.0	10	143031575

ロングソケット



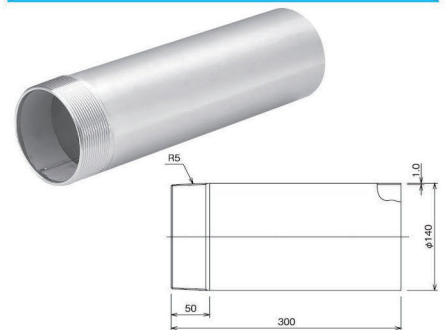
表面仕上	サイズ×板厚t	入数	製品コード番号
ヘアーラインクリアー	φ140×1.0	4	143039575 ★

異径ソケット



表面仕上	サイズ×板厚t	入数	製品コード番号
ヘアーラインクリアー	φ140-φ114×1.0	10	143032675 ☆

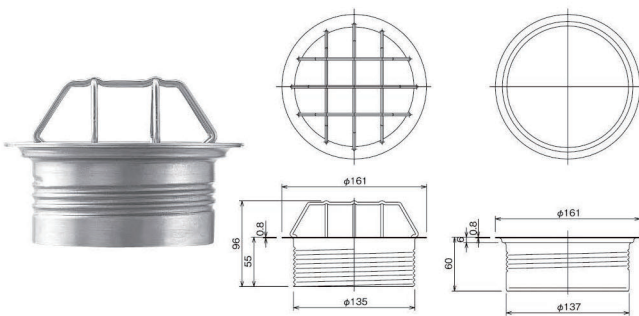
ドレン継手



未塗装 ※別注長さをご相談下さい。

表面仕上	サイズ×板厚t	入数	製品コード番号
HL生地	φ140×1.0	4	143033571

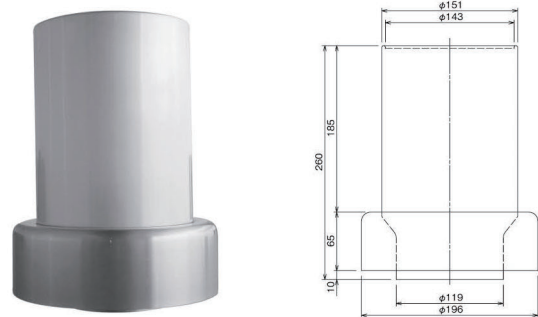
タフドレン(タフステン専用)



下部のみ塗装

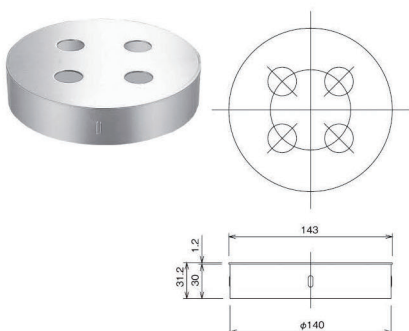
表面仕上	サイズ×板厚t	入数	製品コード番号
生地	φ140×0.8	10	142114477

排水管カバー



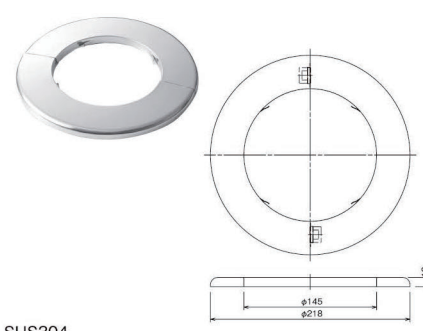
表面仕上	サイズ×板厚t	入数	製品コード番号	適応埋設管
ヘアーラインクリアー	φ140×0.8	4	143034575	VU・VP125,150

T字管キャップ



表面仕上	サイズ×板厚t	入数	製品コード番号
ヘアーラインクリアー	φ140×0.8×1.2	6	143030575

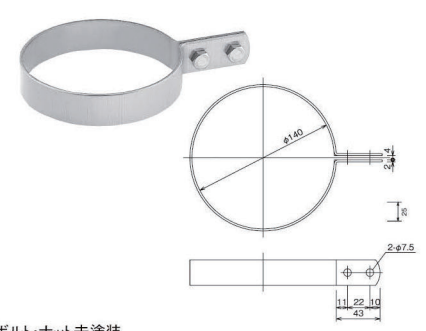
シーリングプレート



SUS304

表面仕上	サイズ×板厚t	入数	製品コード番号
400番研磨	φ140×0.4	12	143035577

控バンド

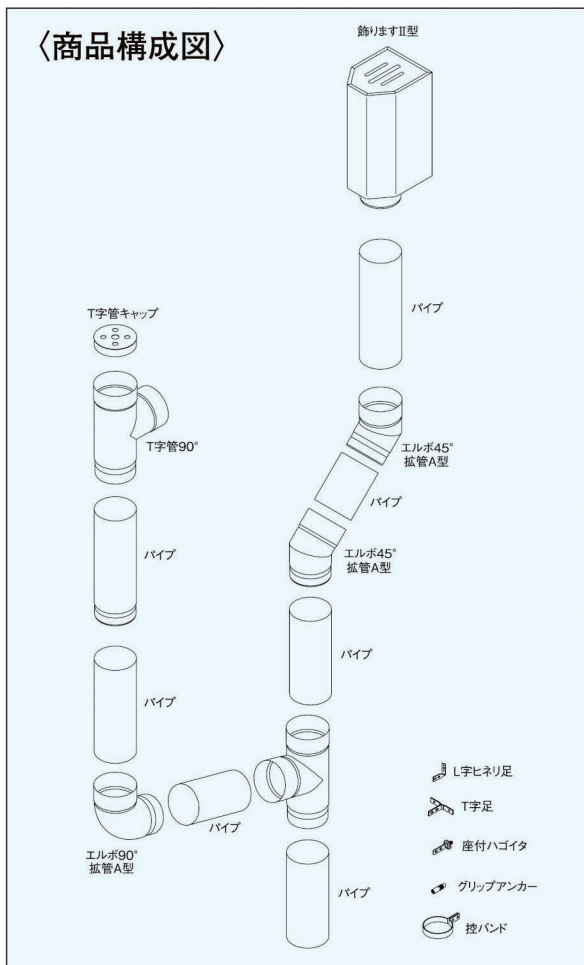


ボルト・ナット未塗装

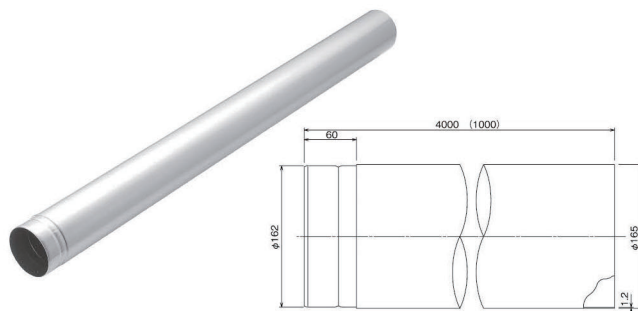
表面仕上	サイズ×板厚t	入数	製品コード番号
ヘアーラインクリアー	φ140×2.0	20	147060975

★印の商品は受注生産ですので、納期・価格をご確認ください。
☆少量在庫品

φ165シリーズ

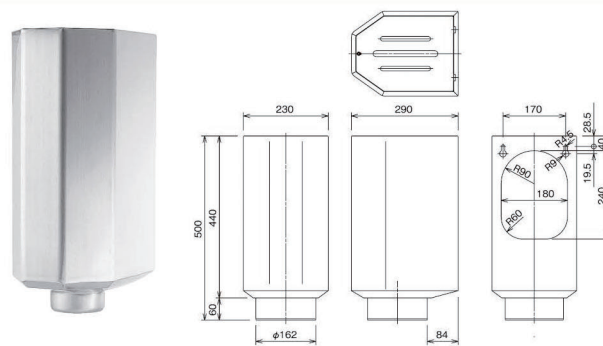


パイプ



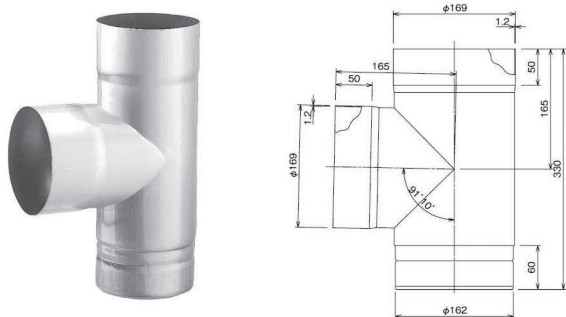
表面仕上	サイズ×板厚t	入数	製品コード番号	
			製品長さ1000	製品長さ4000
ヘアークリアー	φ165×1.2	1	141228175	141228475

飾りますII型



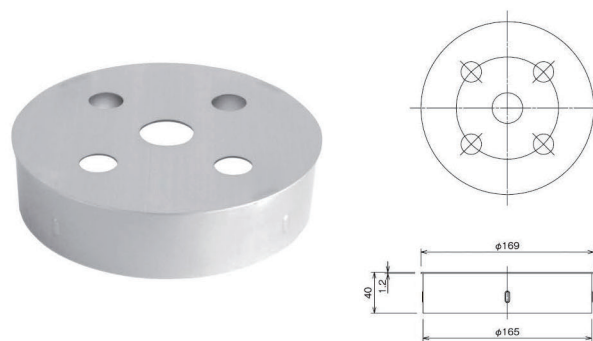
表面仕上	サイズ×板厚t	入数	製品コード番号
ヘアークリアー	φ165×1.0	1	143011675

T字管 90°



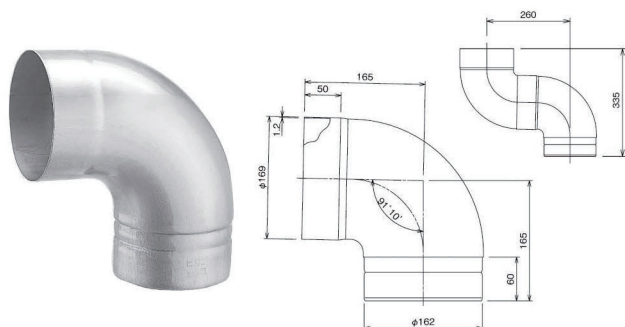
表面仕上	サイズ×板厚t	入数	製品コード番号
ヘアークリアー	φ165×1.2	4	143020675

T字管キャップ



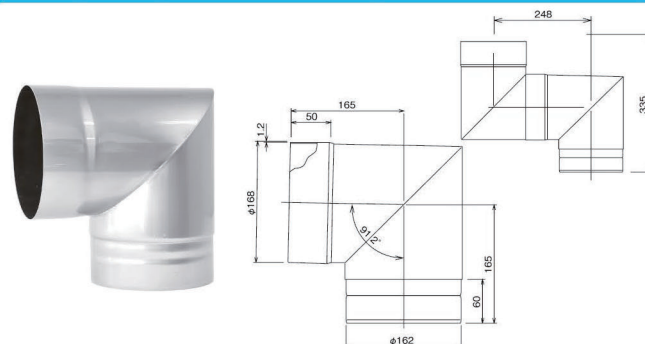
表面仕上	サイズ×板厚t	入数	製品コード番号
ヘアークリアー	φ165×1.2	4	143030675

エルボ 90° 拡管A型



表面仕上	サイズ×板厚t	入数	製品コード番号
ヘアークリアー	φ165×1.2	4	143002475

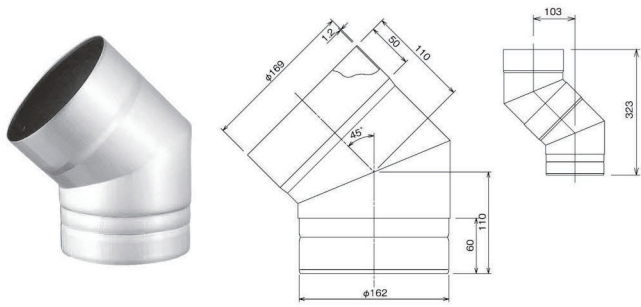
角エルボ90° 拡管A型



表面仕上	サイズ×板厚t	入数	製品コード番号
ヘアークリアー	φ165×1.2	4	143107275 ★

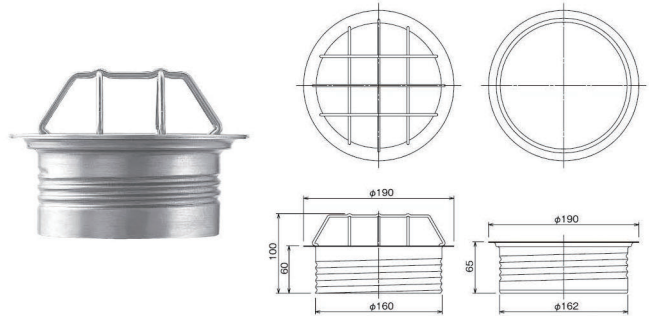
※納期が長期間になる場合があります。都度、ご確認をお願いいたします。
※価格は、担当者にご確認をお願いいたします。

角エルボ45°拡管A型



表面仕上	サイズ×板厚t	入数	製品コード番号
ヘアークリアー	φ165×1.2	4	143002575

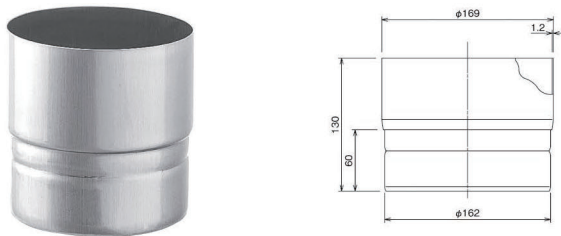
タフドレン(タフステン専用)



下部のみ塗装

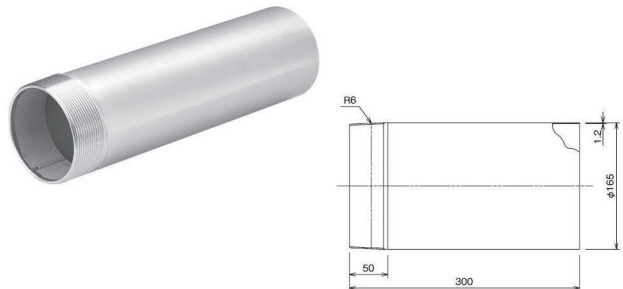
表面仕上	サイズ×板厚t	入数	製品コード番号
生地	φ165×0.8	4	142114677

ソケット



表面仕上	サイズ×板厚t	入数	製品コード番号
ヘアークリアー	φ165×1.2	4	143031675

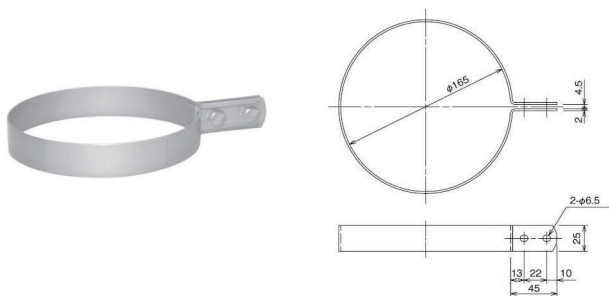
ドレン継手



未塗装

表面仕上	サイズ×板厚t	入数	製品コード番号
HL生地	φ165×1.2	4	143033771

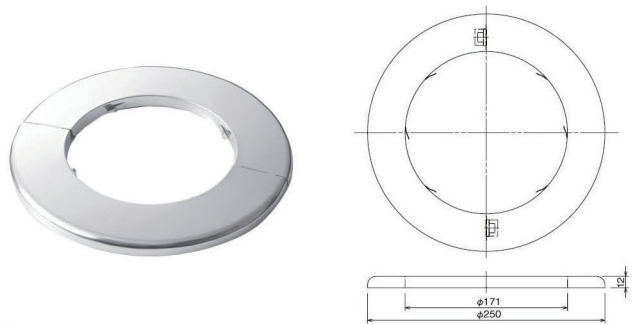
控バンド



ボルト・ナット未塗装

表面仕上	サイズ×板厚t	入数	製品コード番号
ヘアークリアー	φ165×2.0	20	147061375

シーリングプレート



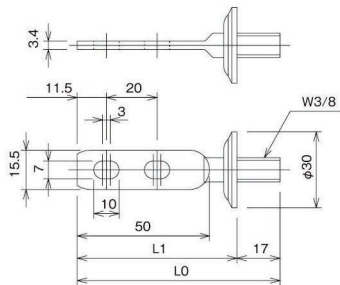
未塗装

表面仕上	サイズ×板厚t	入数	製品コード番号
400番研磨	φ165×0.4	10	143035777

座付ハゴイタ



呼びサイズ	長さ L1	長さ L0
50	55	70
60	60	80
70	70	90
80	80	100
100	100	120
120	120	140



生地	呼びサイズ×板厚t×幅	入数	製品コード番号
	50×3.4×15.5	20	147063177
	60×3.4×15.5		147063277
	70×3.4×15.5		147063377
	80×3.4×15.5		147063477
	100×3.4×15.5		147063577
	120×3.4×15.5		147063677

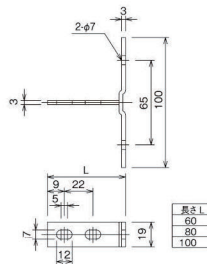
トイシール



東レ・ダウコーニング株式会社製

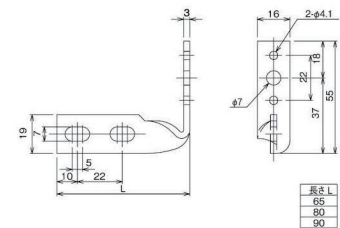
容量	入数	製品コード番号
100g	20	184000399

T字足



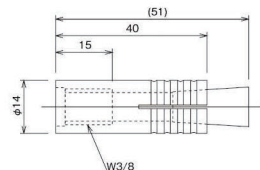
生地	サイズ×板厚t×幅	入数	製品コード番号
	60×3.0×19	20	147066177
	80×3.0×19		147066277
	100×3.0×19		147066477

L型ヒネリ足



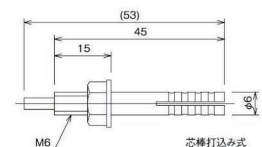
生地	サイズ×板厚t×幅	入数	製品コード番号
	60×3.0×19	20	147065177
	80×3.0×19		147065277
	90×3.0×19		147065377

グリップアンカー



生地	サイズ	入数	製品コード番号
	40	20	147064177

オールアンカー



品番SC-645

ネジ径	外径	全長	ネジ長さ	ドリル径
6	6	45	15	6.4

●当社では取り扱っておりません。下記の所でお問い合わせ下さい。

サンコーテクノ株式会社 本社 TEL04-7157-3535
大阪支店 TEL072-960-7735

●用途: 飾ります各種取り付け用

Tough Zou

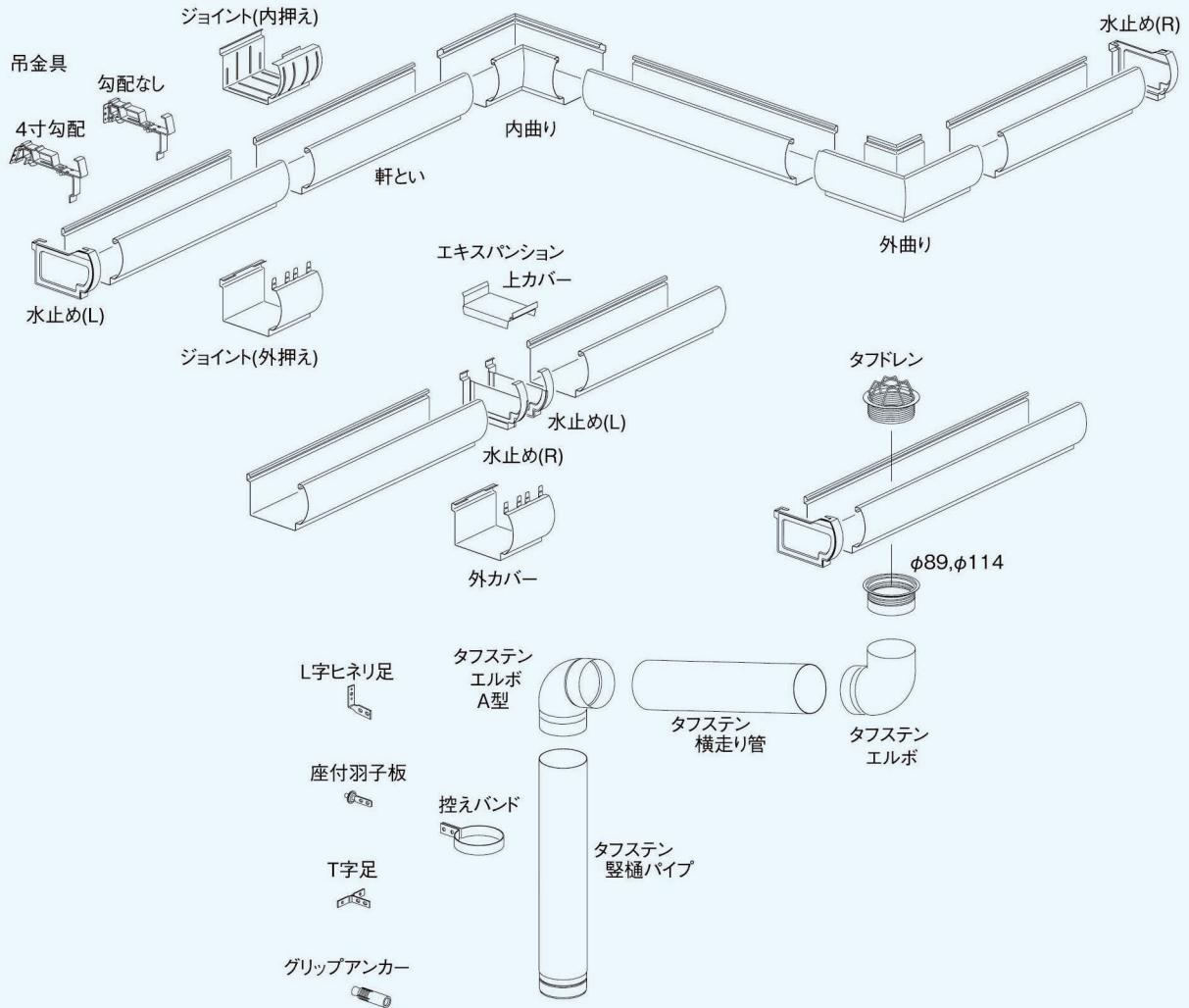
ステンレス雨水排水システム「タフゾウ」

タフゾウ

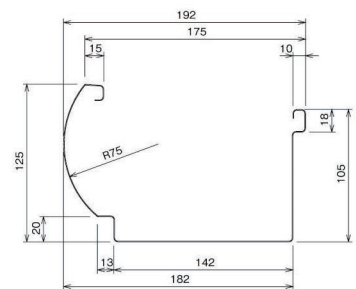
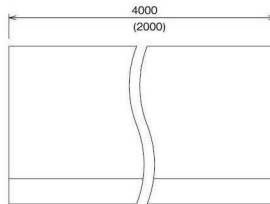
● C14号P63

C14号

〈商品構成図〉



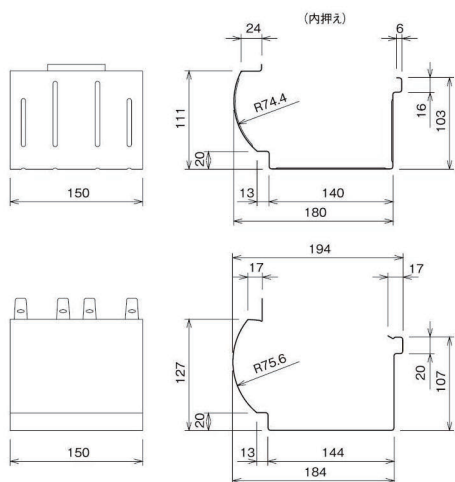
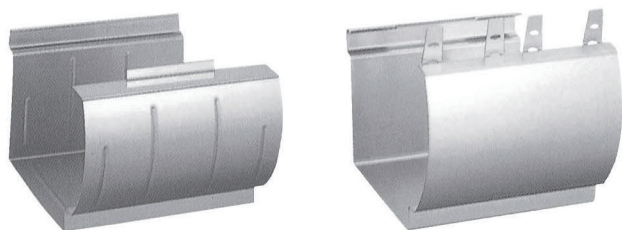
軒とい



表面 仕上	板厚	入数	製品コード番号		
			製品長さ2000	製品長さ4000	
ヘアラインクリアー	0.6	2	141110075	141110175	
ヘアラインクリアーブロンズ			141110076	141110176	
ヘアラインクリアーグレー			141110086	141110186	
ブラック			141110074	141110174	★
緑青			141110078	141110178	
ステンレスシルバー			141110087	141110187	

★印の商品は受注生産ですので、納期・価格はご確認下さい。

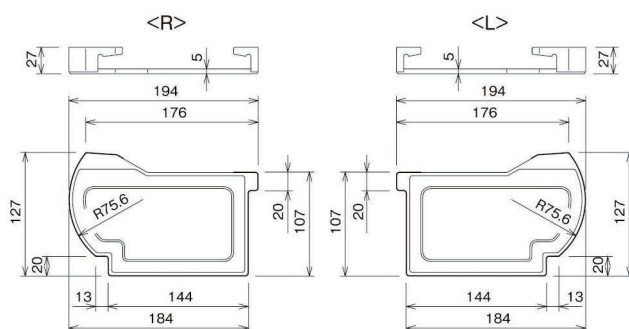
ジョイント



内押えは未塗装

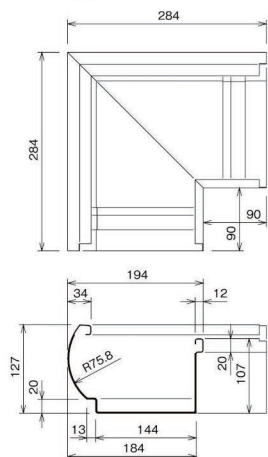
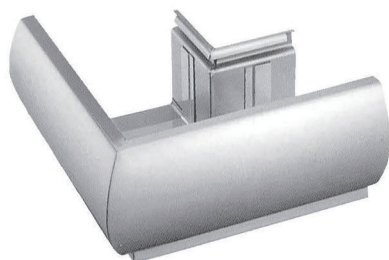
表面仕上	板厚	入数	製品コード番号	
ヘアラインクリアー	0.6	6	143050275	★
ヘアラインクリアーブロンズ			143050276	
ヘアラインクリアーグレー			143050286	
ブラック			143050274	
緑青			143050278	
ステンレスシルバー			143050287	

水止め



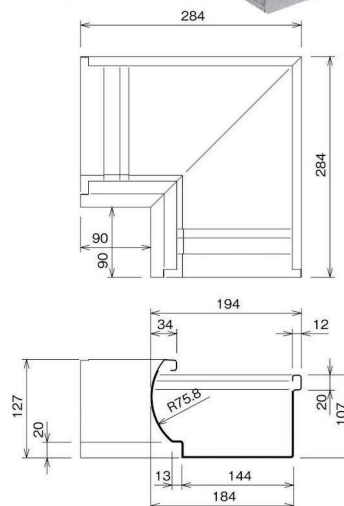
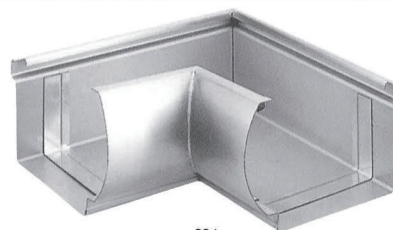
表面仕上	板厚	入数	製品コード番号	
ヘアラインクリアー	0.6	10	143050175	★
ヘアラインクリアーブロンズ			143050176	
ヘアラインクリアーグレー			143050186	
ブラック			143050174	
緑青			143050178	
ステンレスシルバー			143050187	

外曲り



表面仕上	板厚	入数	製品コード番号	
ヘアラインクリアー	0.8	4	143050475	★
ヘアラインクリアーブロンズ			143050476	
ヘアラインクリアーグレー			143050486	
ブラック			143050474	
緑青			143050478	
ステンレスシルバー			143050487	

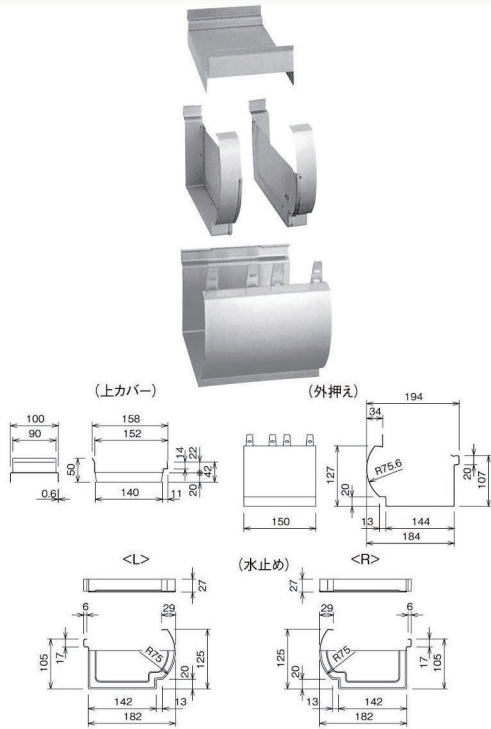
内曲り



表面仕上	板厚	入数	製品コード番号	
ヘアラインクリアー	0.8	4	143050375	★
ヘアラインクリアーブロンズ			143050376	
ヘアラインクリアーグレー			143050386	
ブラック			143050374	
緑青			143050378	
ステンレスシルバー			143050387	

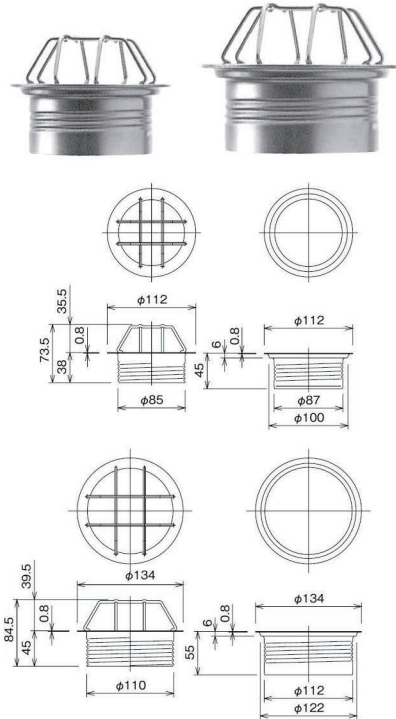
★印の商品は受注生産ですので、納期・価格をご確認下さい。

エキスパンション



表面仕上	板厚	入数	製品コード番号	
ヘアラインクリアー	0.6	2	143050575	★
ヘアラインクリアーブロンズ			143050576	
ヘアラインクリアーグレー			143050586	
ブラック			143050574	
緑青			143050578	
ステンレスシルバー			143050587	

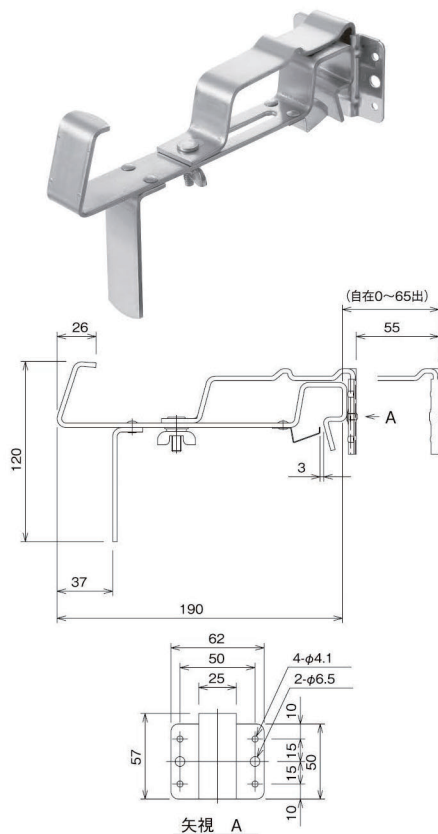
タフドレン(タフステン専用)



※下部のみ塗装

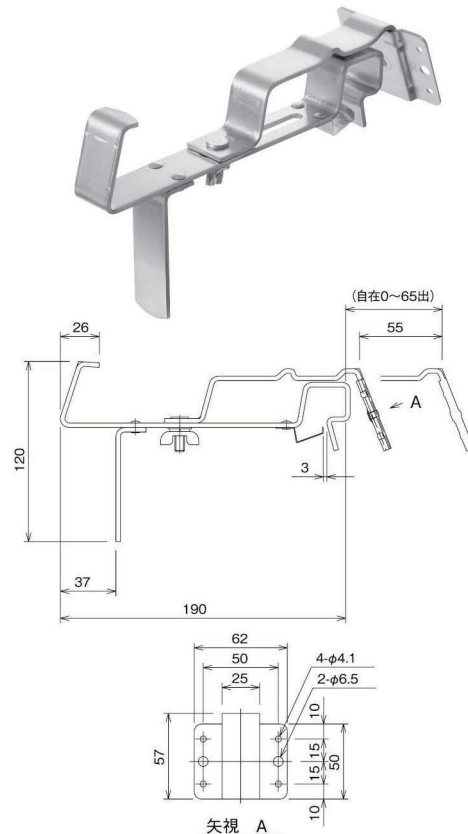
表面仕上	サイズ×板厚t	入数	製品コード番号	
生地	φ89×0.8	10	142114277	
	φ114×0.8		142114377	
ステンレスシルバー	φ89×0.8	10	142114287	★
	φ114×0.8		142114387	

吊金具内吊式正面打(自在0~65出)



表面仕上	勾配	厚み×巾	入数	製品コード番号
生地	なし	3×25	30	147021177

吊金具内吊式正面打(自在0~65出)



表面仕上	勾配	厚み×巾	入数	製品コード番号
生地	4寸勾配	3×25	30	147021277

★印の商品は受注生産ですので、納期・価格をご確認ください。

Tough Liner

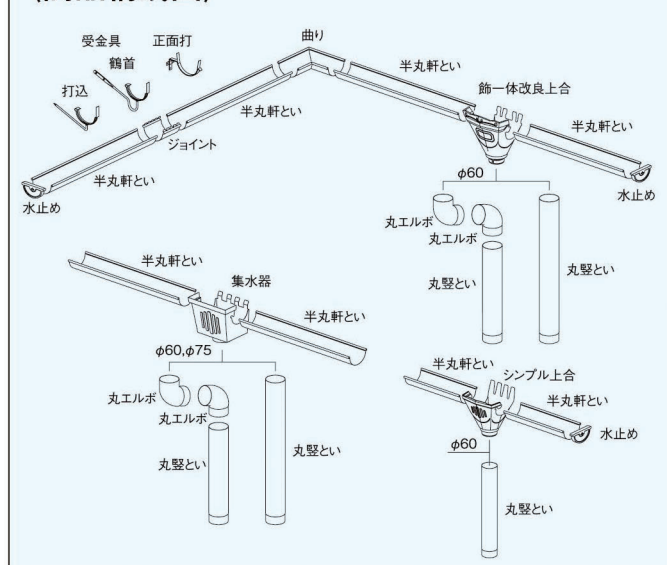
ステンレス雨とい「タフライナー」

タフライナー

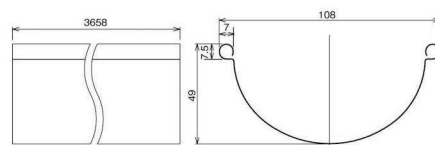
- 半丸全板105シリーズ…P67
- 半丸全板120シリーズ…P69
- 4型シリーズ……………P71
- 5型シリーズ……………P73
- 丸豎といφ60シリーズ…P75
- 丸豎といφ75シリーズ…P77
- 丸豎といφ90シリーズ…P78

半丸全板105シリーズ

〈商品構成図〉



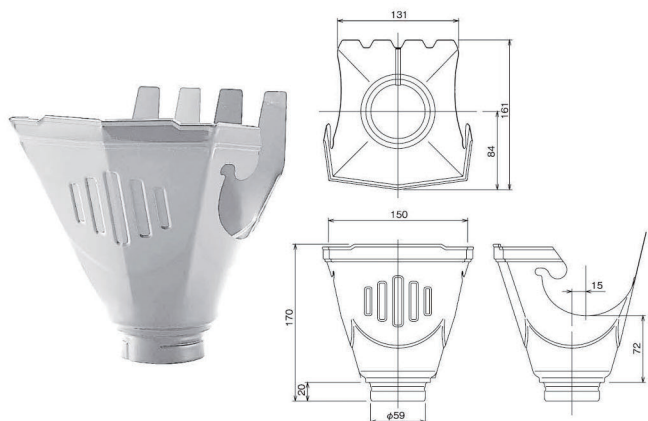
軒とい



表面仕上	板厚	長さ	入数	製品コード番号
400番研磨	0.4	3658	20	141001570
新茶	0.3			141001273
ブラック	0.4			141001573
ヘアークリアー	0.4			141001574
				141001575

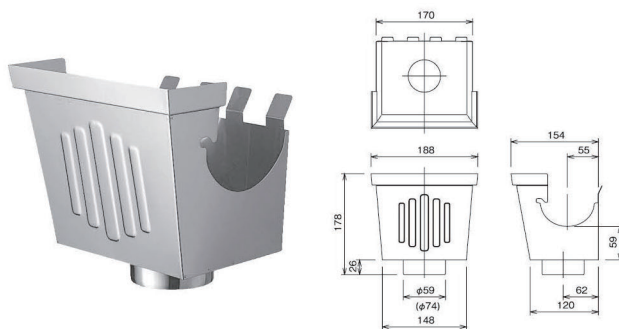
★「全板150」は軒といのみ受注生産にて承ります。

シンプル上合



表面仕上	下口	板厚	入数	製品コード番号
400番研磨	60	0.4	30	142013970
新茶				142013973
ブラック				142013974
ヘアークリアー				142013975

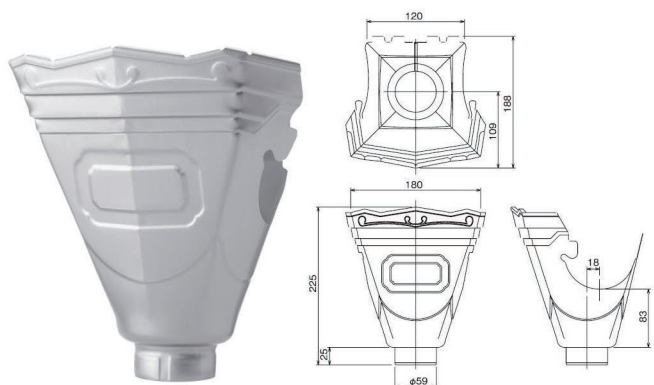
集水器



()内寸法は下口φ75用を示す

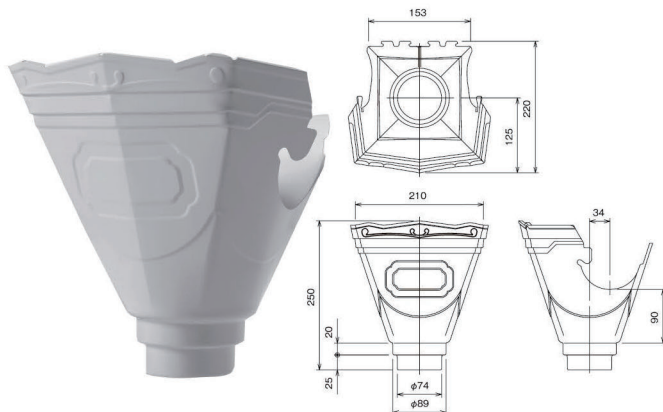
表面仕上	下口	板厚	入数	製品コード番号
400番研磨	60	0.5	10	142024170
	75			142024270
新茶	60			142024173
	75			142024273
ブラック	60	142024174		
	75	142024274		
ヘアークリアー	60	142024175		
	75	142024275		

飾一体改良上合



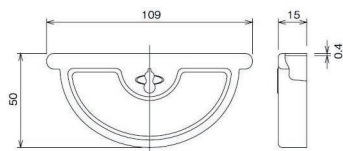
表面仕上	下口	板厚	入数	製品コード番号
400番研磨	60	0.4	30	142016170
新茶				142016173
ブラック				142016174
ヘアークリアー				142016175

飾一体大型上合



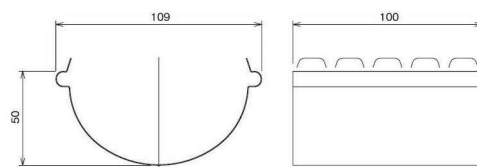
表面仕上	下口	板厚	入数	製品コード番号
400番研磨	75~90	0.4	20	142017270
新茶				142017273
ブラック				142017274
ヘアークリアー				142017275

水止め



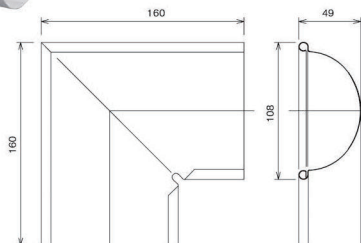
表面仕上	板厚	入数	製品コード番号
400番研磨	0.4	100	142047570
新茶			142047573
ブラック			142047574
ヘアーラインクリアー			142047575

ジョイント



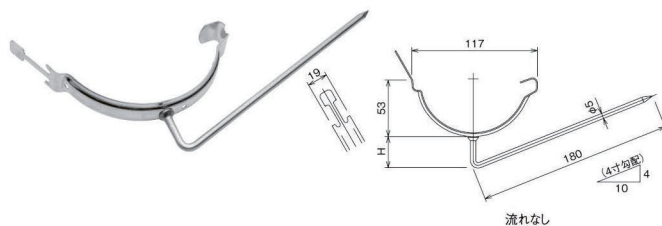
表面仕上	板厚	入数	製品コード番号
400番研磨	0.4	100	142047870
新茶			142047873
ブラック			142047874
ヘアーラインクリアー			142047875

曲り



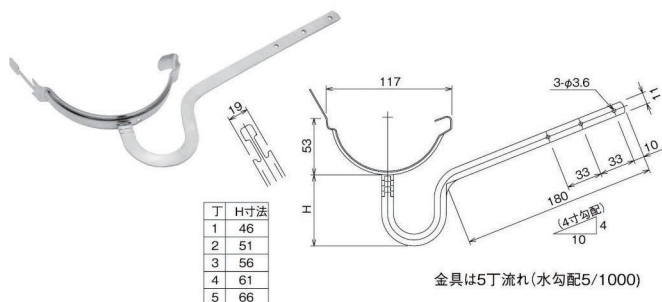
表面仕上	板厚	入数	製品コード番号
400番研磨	0.4	50	142040770
新茶			142040773
ブラック			142040774
ヘアーラインクリアー			142040775

受金具打込



表面仕上	厚み×巾	入数	製品コード番号
生地	1×19×5φ	100	147000177
新茶			147000173
ブラック			147000174
クリアー			147000179

受金具鶴首(5丁流れ)

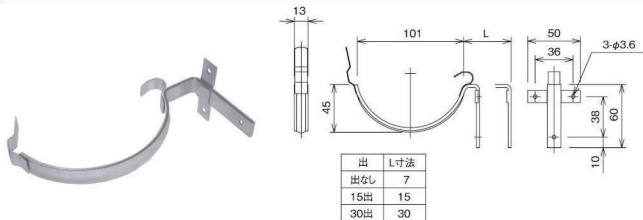


丁	H寸法
1	46
2	51
3	56
4	61
5	66

金具は5丁流れ(水勾配5/1000)

表面仕上	厚み×巾	入数	製品コード番号
生地	1×19 足2×11	100	147000277
新茶			147000273
ブラック			147000274
クリアー			147000279

受金具正面打

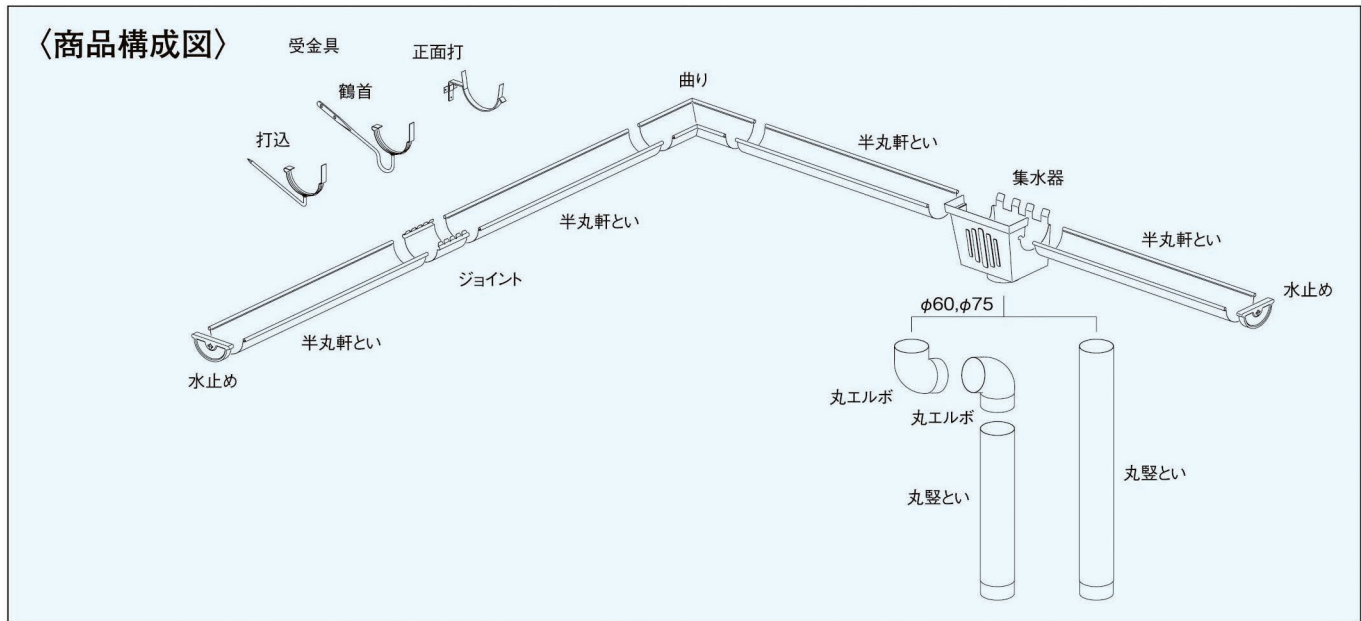


出	L寸法
出なし	7
15出	15
30出	30

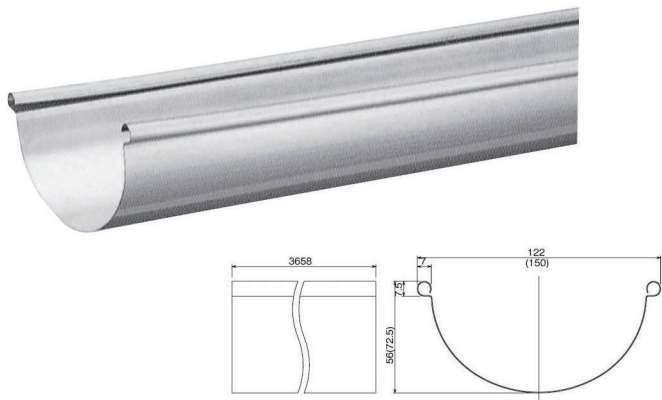
	表面仕上	厚み×巾	入数	製品コード番号
正面打0出	生地	3×13	100	147007377
	新茶			147007373
	ブラック			147007374
	クリアー			147007379
正面打15出	生地	3×13	100	147007477
	新茶			147007473
	ブラック			147007474
	クリアー			147007479
正面打30出	生地	3×13	100	147007577
	新茶			147007573
	ブラック			147007574
	クリアー			147007579

★印の商品は受注生産ですので、納期・価格をご確認ください。

半丸全板120シリーズ



軒とい

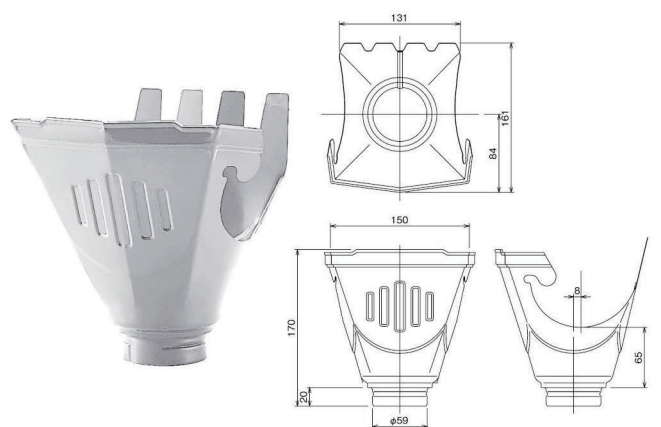


()内寸法は全板150を示す。

表面 仕上	板厚	長さ	入数	製品コード番号
400番研磨	0.4	3658	15	141001870
新茶				141001873
ブラック				141001874
ヘアーラインクリアー				141001875

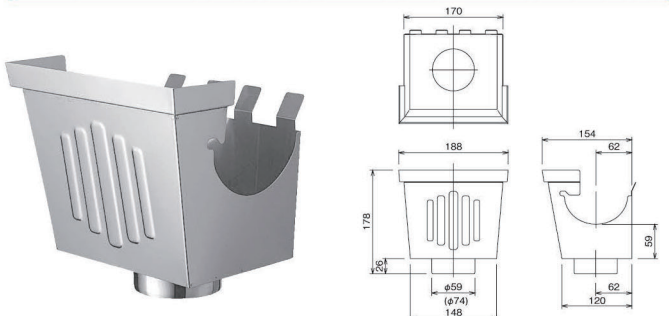
★「全板150」は受注生産にて承ります。

シンプル上合



表面 仕上	下口	板厚	入数	製品コード番号
400番研磨	60	0.4	30	142014070
新茶				142014073
ブラック				142014074
ヘアーラインクリアー				142014075

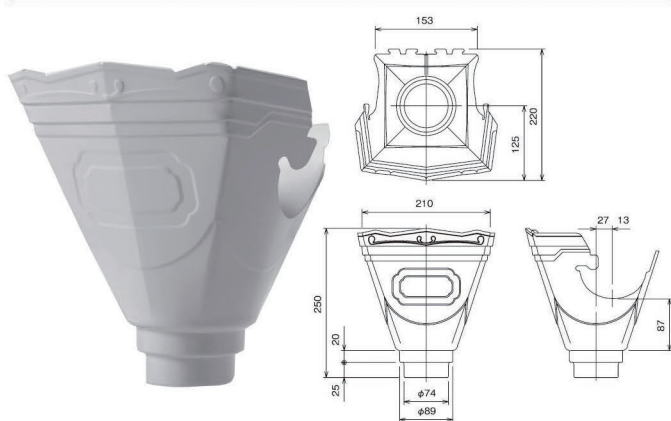
集水器



()内寸法は下口φ75を示す。

表面 仕上	下口	板厚	入数	製品コード番号
400番研磨	60	0.5	10	142024470
	75			142024570
新茶	60			142024473
	75			142024573
ブラック	60			142024474
	75			142024574
ヘアーラインクリアー	60			142024475
	75			142024575

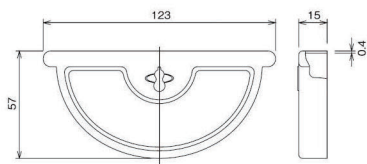
飾一体大型上合



表面 仕上	下口	板厚	入数	製品コード番号
400番研磨	75~90	0.4	20	142017370
新茶				142017373
ブラック				142017374
ヘアーラインクリアー				142017375

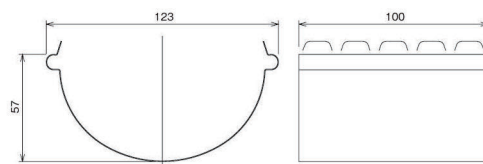
★「全板150」は受注生産にて承ります。

水止め



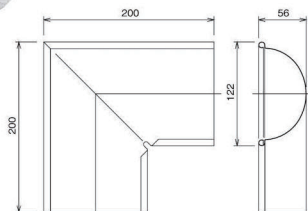
表面仕上	板厚	入数	製品コード番号
400番研磨	0.4	100	142047670
新茶			142047673
ブラック			142047674
ヘアーラインクリアー			142047675

ジョイント



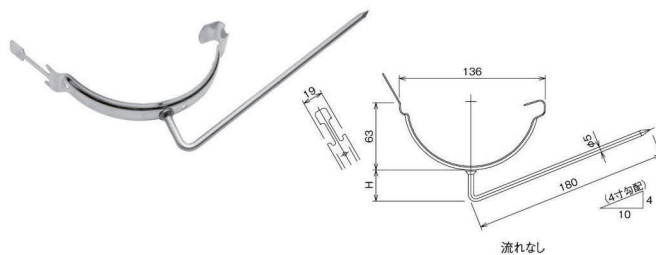
表面仕上	板厚	入数	製品コード番号
400番研磨	0.4	100	142047970
新茶			142047973
ブラック			142047974
ヘアーラインクリアー			142047975

曲り



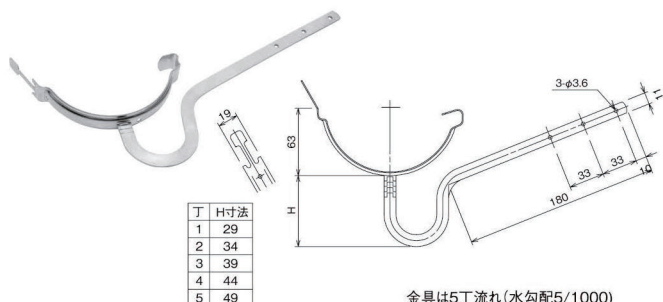
表面仕上	板厚	入数	製品コード番号
400番研磨	0.4	50	142040870
新茶			142040873
ブラック			142040874
ヘアーラインクリアー			142040875

受金具打込



表面仕上	厚み×巾	入数	製品コード番号
生地	1×19×5φ	150	147001177
新茶			147001173
ブラック			147001174
クリアー			147001179

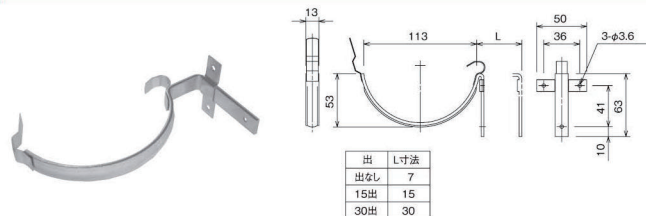
受金具鶴首(5丁流れ)



丁	H寸法
1	29
2	34
3	39
4	44
5	49

表面仕上	厚み×巾	入数	製品コード番号
生地	1×19 足2×11	150	147001277
新茶			147001273
ブラック			147001274
クリアー			147001279

受金具正面打



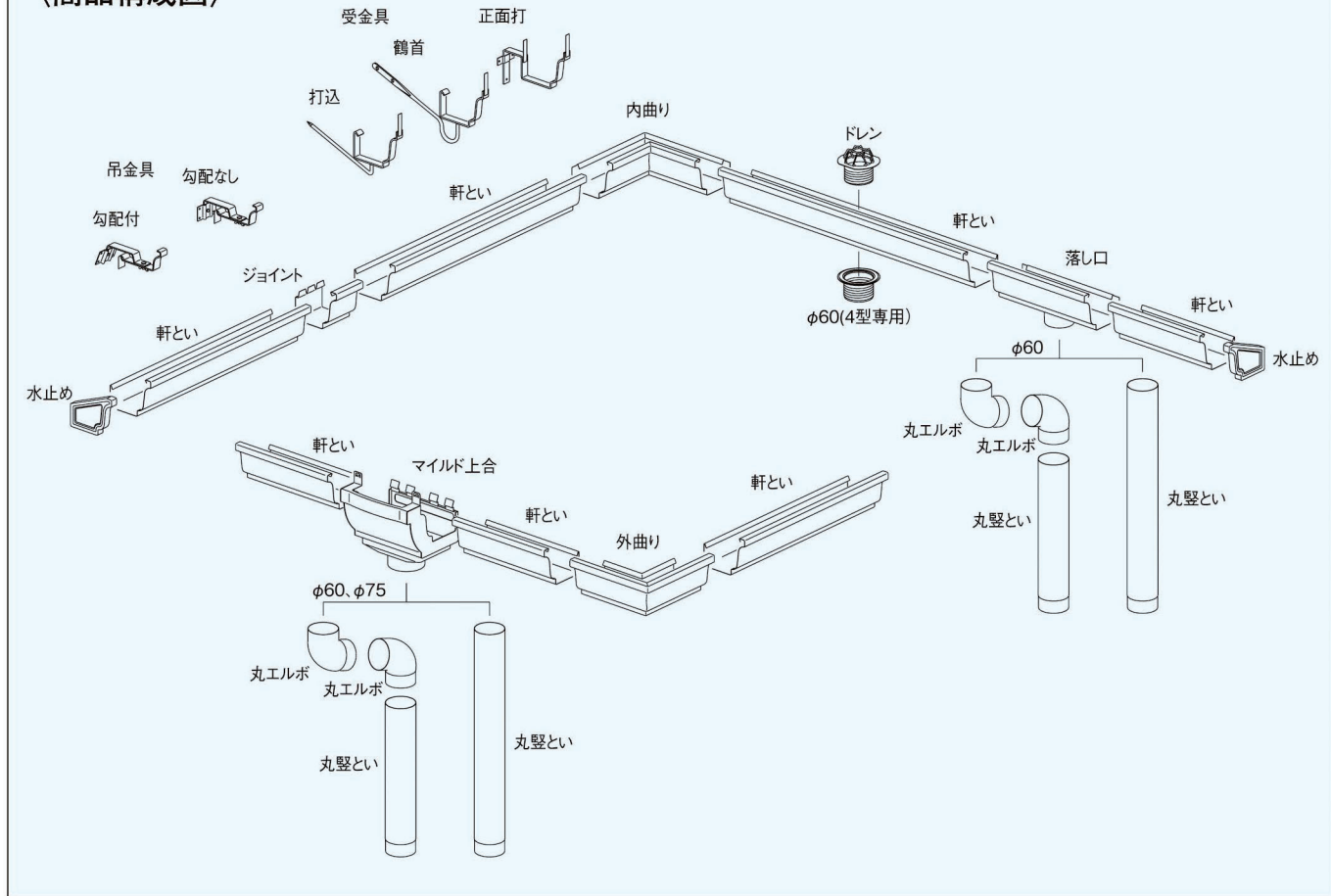
出	L寸法
出なし	7
15出	15
30出	30

	表面仕上	厚み×巾	入数	製品コード番号
正面打0出	生地	3×13	100	147001377
	新茶			147001373
	ブラック			147001374
	クリアー			147001379
正面打15出	生地	3×13	100	147001477
	新茶			147001473
	ブラック			147001474
	クリアー			147001479
正面打30出	生地	3×13	100	147001577
	新茶			147001573
	ブラック			147001574
	クリアー			147001579

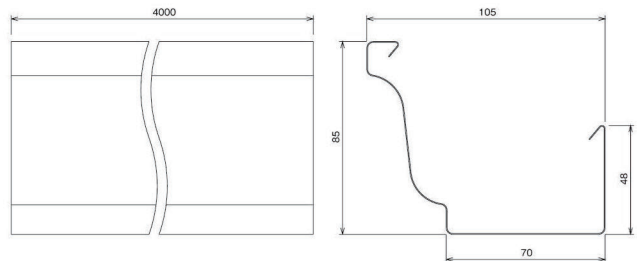
★印の商品は受注生産ですので、納期・価格をご確認ください。

4型シリーズ

〈商品構成図〉

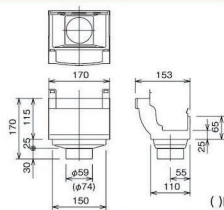


軒とい



表面 仕上	板厚	長さ	入数	製品コード番号
400番研磨	0.4	4000	8	141020070
新茶				141020073
ブラック				141020074
ヘアーラインクリアー				141020075

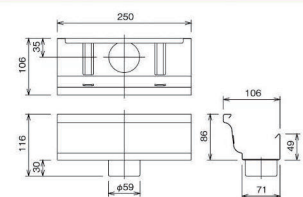
マイルド上合



()内寸法は下口φ75を示す。

表面 仕上	下口	板厚	入数	製品コード番号
400番研磨	60	0.4	6	142025670
	75			142025770
新茶	60			142025673
	75			142025773
ブラック	60			142025674
	75			142025774
ヘアーラインクリアー	60	142025675		
	75	142025775		

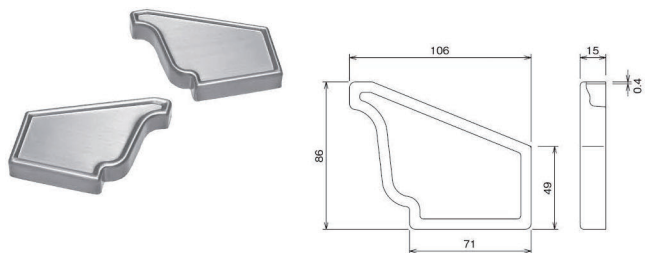
落し口



※本体直結

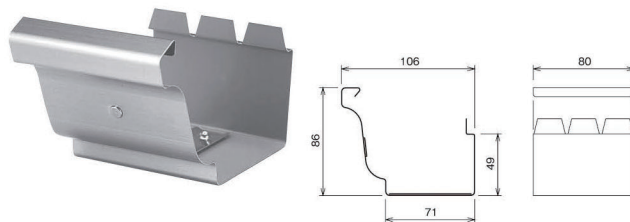
表面 仕上	下口	板厚	入数	製品コード番号
400番研磨	60	0.4	10	142050570
新茶	60			142050573
ブラック	60			142050574
ヘアーラインクリアー	60			142050575

水止め



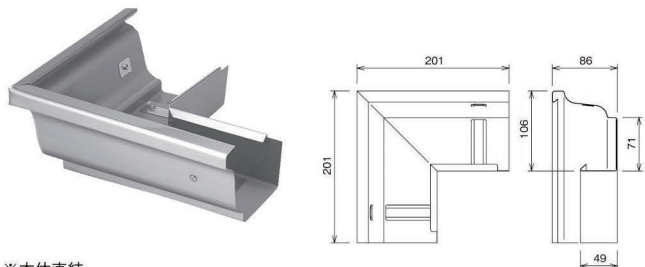
表面仕上	板厚	入数	製品コード番号
400番研磨	0.4	60	142050170
新茶			142050173
ブラック			142050174
ヘアーラインクリアー			142050175

ジョイント



表面仕上	板厚	入数	製品コード番号
400番研磨	0.4	40	142050270
新茶			142050273
ブラック			142050274
ヘアーラインクリアー			142050275

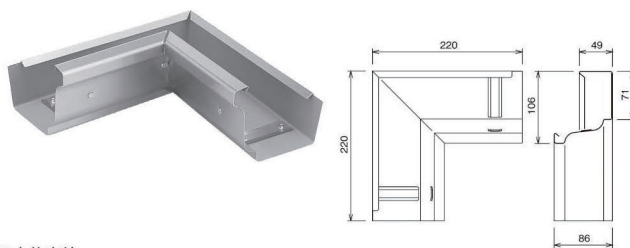
外曲り



※本体直結

表面仕上	板厚	入数	製品コード番号
400番研磨	0.4	12	142050470
新茶			142050473
ブラック			142050474
ヘアーラインクリアー			142050475

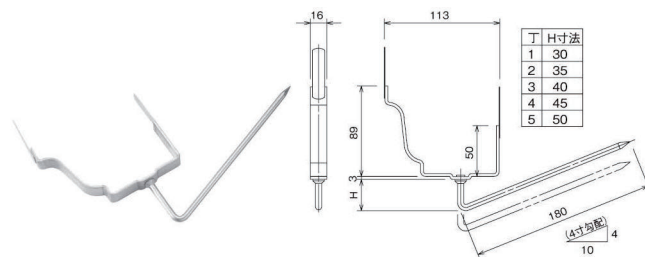
内曲り



※本体直結

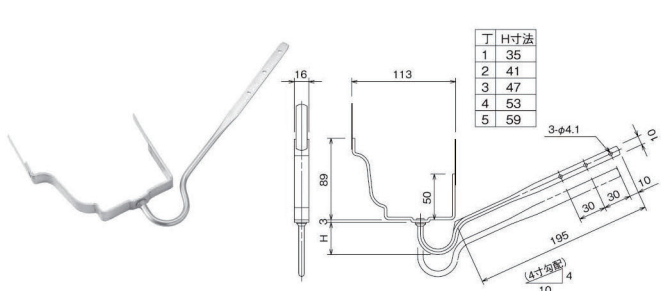
表面仕上	板厚	入数	製品コード番号
400番研磨	0.4	12	142050370
新茶			142050373
ブラック			142050374
ヘアーラインクリアー			142050375

受金具打込(5丁流れ)



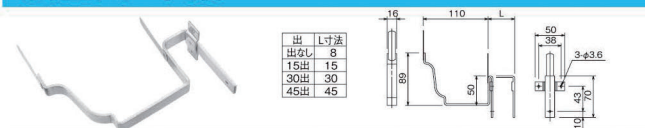
表面仕上	厚み×巾	入数	製品コード番号
生地	2.8×16×6φ	80	147002177
新茶			147002173
ブラック			147002174

受金具鶴首(5丁流れ)



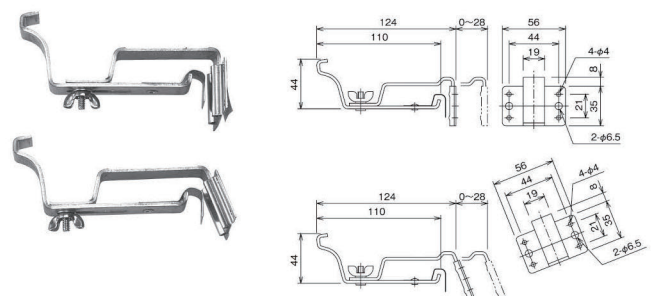
表面仕上	厚み×巾	入数	製品コード番号
生地	2.8×16×6φ	80	147002377
新茶			147002373
ブラック			147002374

受金具正面打



表面仕上	厚み×巾	入数	製品コード番号
正面打出なし	2.8×16	100	147002577
生地			147002573
新茶			147002574
正面打15出	2.8×16	100	147002677
生地			147002673
新茶			147002674
正面打30出	2.8×16	80	147002777
生地			147002773
新茶			147002774
正面打45出	2.8×16	80	147002877
生地			147002873
新茶			147002874

吊金具

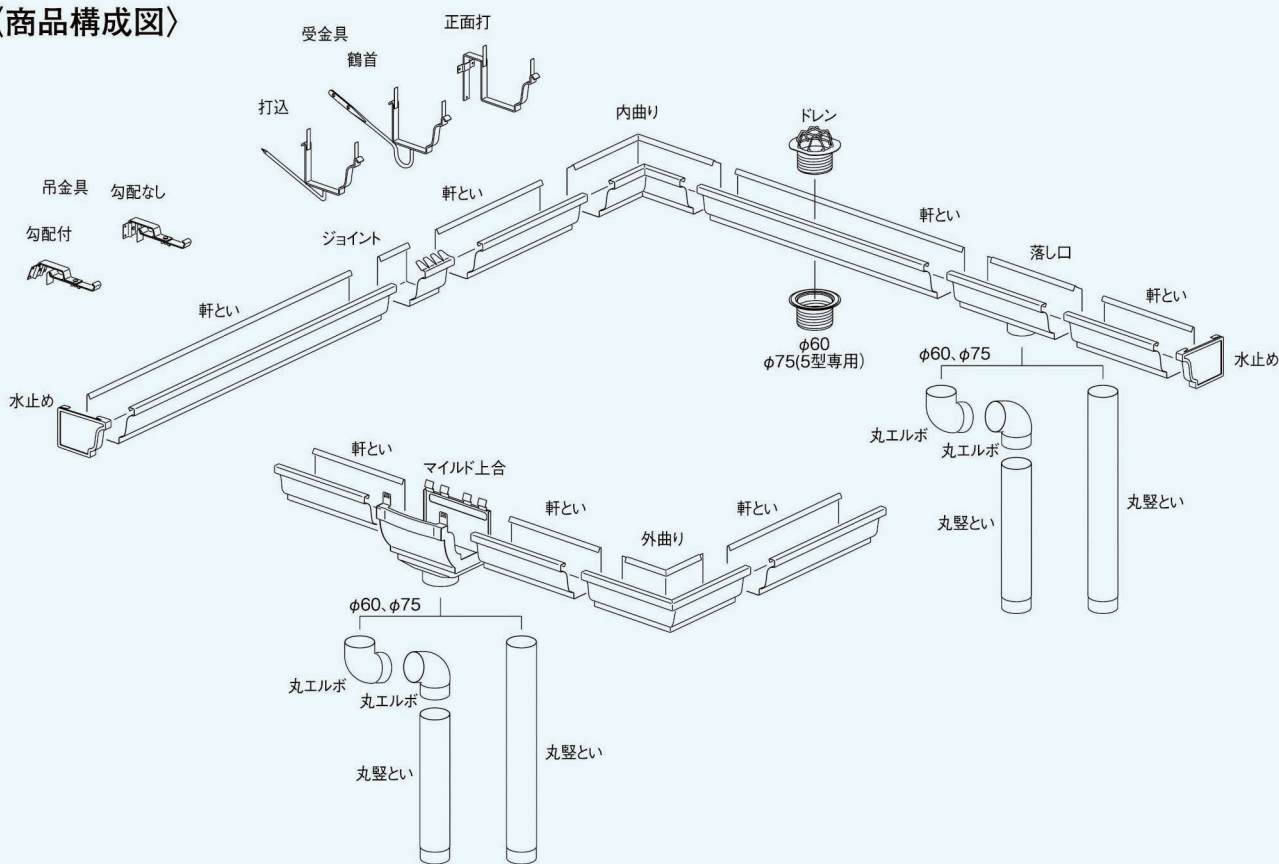


表面仕上	厚み×巾	入数	製品コード番号
吊金具勾配なし	生地	2.5×19	147003877
吊金具4寸勾配			147003977

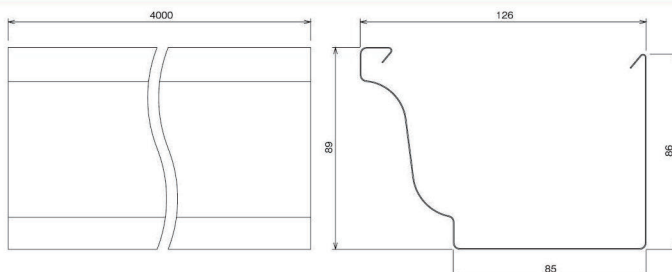
★印の商品は受注生産ですので、納期・価格をご確認ください。

5型シリーズ

〈商品構成図〉

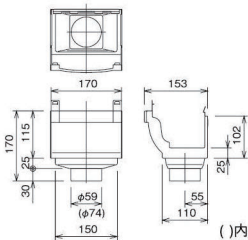


軒とい



表面 仕上	板厚	長さ	入数	製品コード番号
400番研磨	0.4	4000	4	141030170
新茶				141030173
ブラック				141030174
ヘアーラインクリアー				141030175

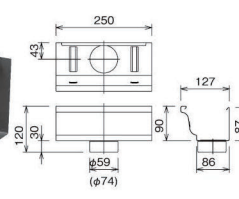
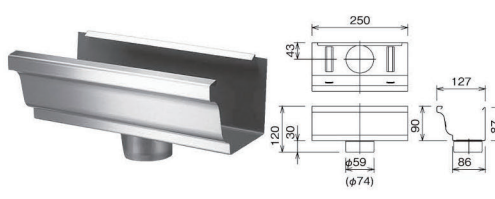
マイルド上合



()内寸法は下口φ75を示す。

表面 仕上	下口	板厚	入数	製品コード番号
400番研磨	60	0.4	6	142025870
	75			142025970
新茶	60			142025873
	75			142025973
ブラック	60			142025874
	75			142025974
ヘアーラインクリアー	60	142025875		
	75	142025975		

落し口

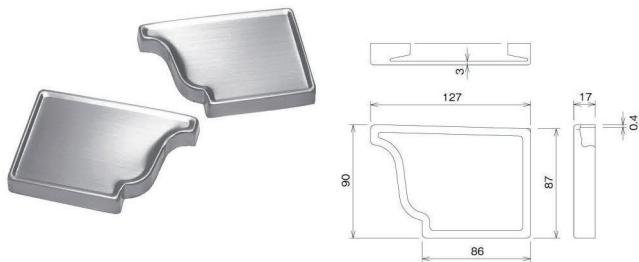


※本体直結

()内寸法は下口φ75を示す。

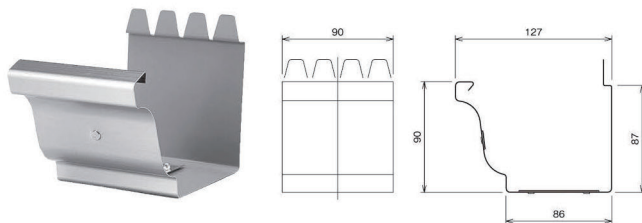
表面 仕上	下口	板厚	入数	製品コード番号
400番研磨	60	0.4	10	142051570
	75			142051670
新茶	60			142051573
	75			142051673
ブラック	60			142051574
	75			142051674
ヘアーラインクリアー	60	142051575		
	75	142051675		

水止め



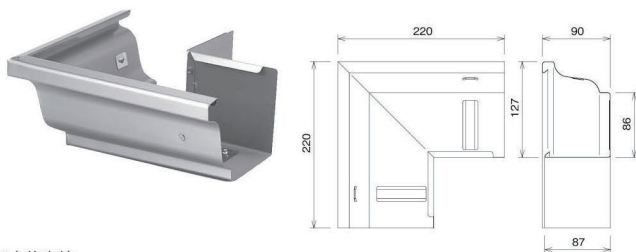
表面仕上	板厚	入数	製品コード番号
400番研磨	0.4	50	142051170
新茶			142051173
ブラック			142051174
ヘアーラインクリアー			142051175

ジョイント



表面仕上	板厚	入数	製品コード番号
400番研磨	0.4	40	142051270
新茶			142051273
ブラック			142051274
ヘアーラインクリアー			142051275

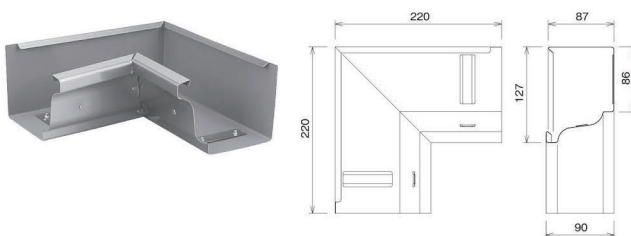
外曲り



※本体直結

表面仕上	板厚	入数	製品コード番号
400番研磨	0.4	10	142051470
新茶			142051473
ブラック			142051474
ヘアーラインクリアー			142051475

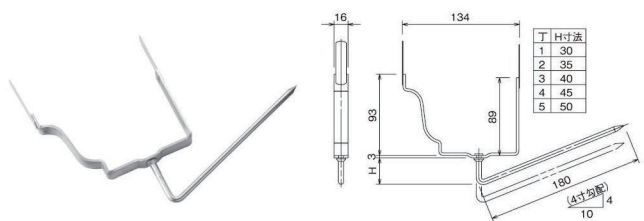
内曲り



※本体直結

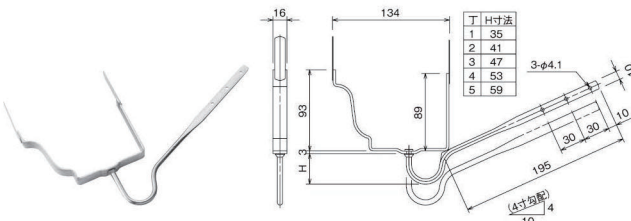
表面仕上	板厚	入数	製品コード番号
400番研磨	0.4	10	142051370
新茶			142051373
ブラック			142051374
ヘアーラインクリアー			142051375

受金具打込(5丁流れ)



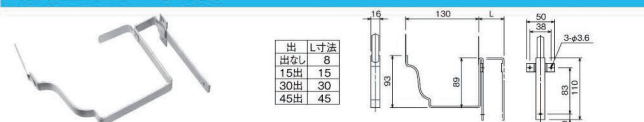
表面仕上	厚み×巾	入数	製品コード番号
生地	2.8×16×6φ	100	147004177
新茶			147004173
ブラック			147004174

受金具鶴首(5丁流れ)



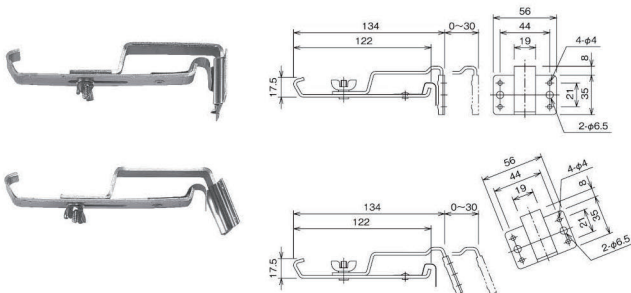
表面仕上	厚み×巾	入数	製品コード番号
生地	2.8×16×6φ	100	147004377
新茶			147004373
ブラック			147004374

受金具正面打



	表面仕上	厚み×巾	入数	製品コード番号
正面打出なし	生地	2.8×16	100	147004477
	新茶			147004473
	ブラック			147004474
正面打15出	生地			147004577
	新茶			147004573
	ブラック			147004574
正面打30出	生地			147004677
	新茶			147004673
	ブラック			147004674
正面打45出	生地	147004777		
	新茶	147004773		
	ブラック	147004774		

吊金具

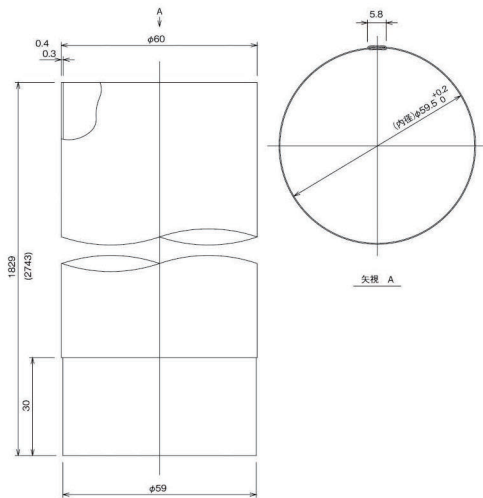


	表面仕上	厚み×巾	入数	製品コード番号
吊金具勾配なし	生地	2.5×19	100	147005877
吊金具4寸勾配				147005977

★印の商品は受注生産ですので、納期・価格をご確認下さい。

丸豎といφ60シリーズ

丸豎とい(φ60)

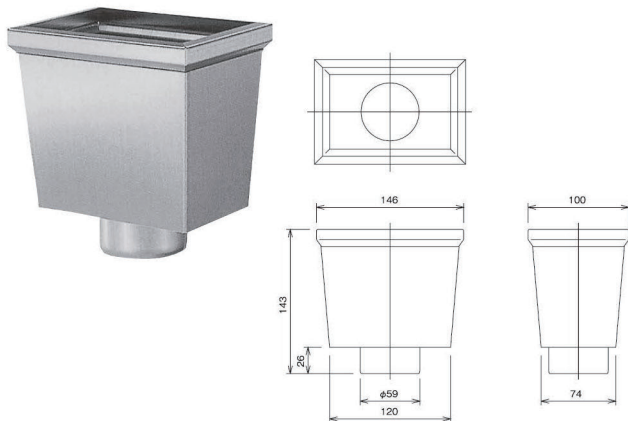


長さ2700受注生産

表面 仕上	板厚	長さ	入数	製品コード番号
400番研磨	0.4	1829	20	141203270
新茶	0.3			141201173
ブラック	0.4			141203273
ヘアーラインクリアー	0.4			141203274
400番研磨	0.4	2743	12	141500170
新茶				141500173
ブラック				141500174
ヘアーラインクリアー				141500175

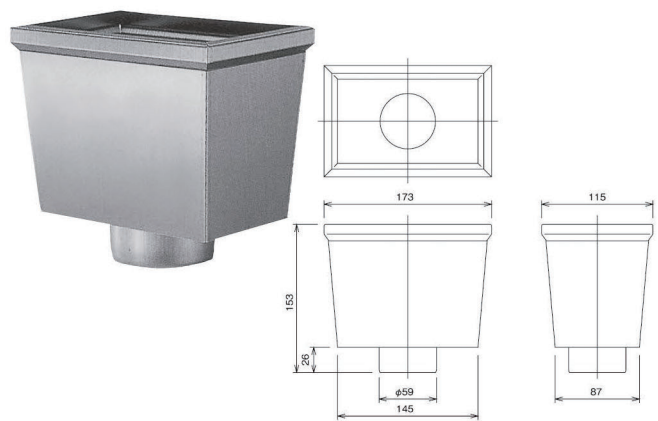
★印の商品は受注生産ですので、納期・価格をご確認ください。

角マス(小)下口(φ60)



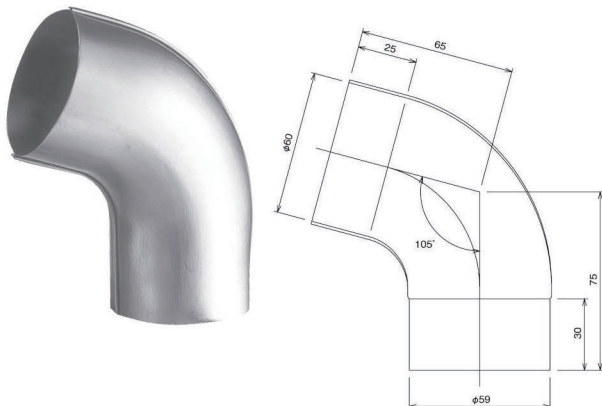
表面 仕上	板厚	入数	製品コード番号
400番研磨	0.5	10	142110170
新茶			142110173
ブラック			142110174
ヘアーラインクリアー			142110175

角マス(大)下口(φ60)



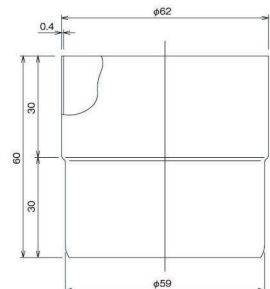
表面 仕上	板厚	入数	製品コード番号
400番研磨	0.5	10	142110370
新茶			142110373
ブラック			142110374
ヘアーラインクリアー			142110375

スーパーエルボ(φ60)



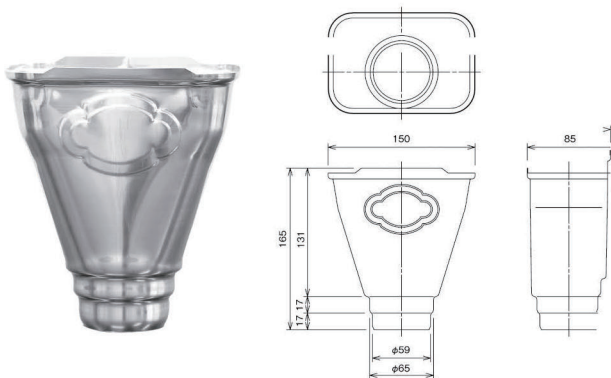
表面 仕上	角度	板厚	入数	製品コード番号
400番研磨	105°	0.4	60	142000270
新茶				142000273
ブラック				142000274
ヘアーラインクリアー				142000275

丸ソケット(φ60)



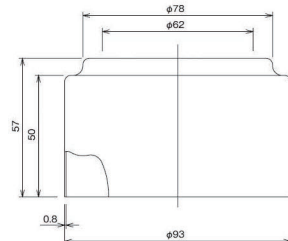
表面 仕上	板厚	入数	製品コード番号
400番研磨	0.4	20	142047170
新茶			142047173
ブラック			142047174
ヘアーラインクリアー			142047175

よせます



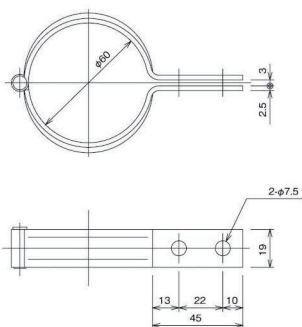
表面 仕上	板厚	入数	製品コード番号	
新茶	0.4	60	142014773	★

簡易排水管カバー(φ60)



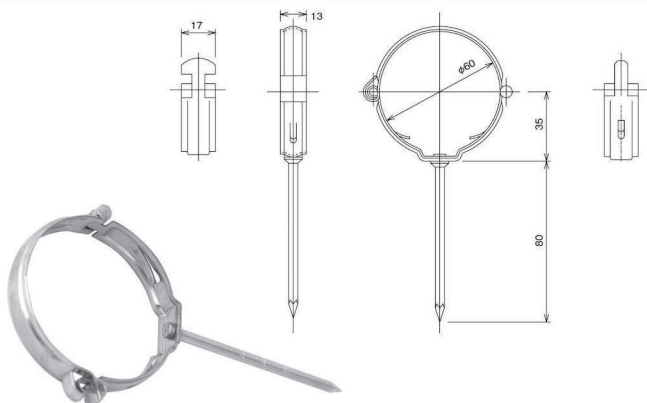
表面 仕上	板厚	入数	製品コード番号	
新茶	0.8	10	143034673	★
ブラック			143034674	
ヘアラインクリアー			143034675	

控バンド(φ60)



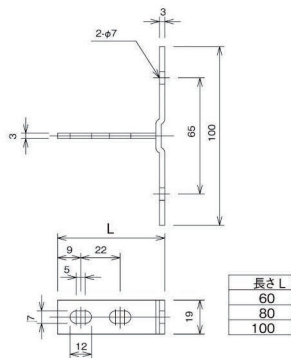
表面 仕上	厚み×巾	入数	製品コード番号	
生地	2.5×19	50	147051177	★
新茶			147051173	
ブラック			147051174	
クリアー			147051179	

控金具(φ60)



表面 仕上	厚み×巾	入数	製品コード番号	
生地	1×17×4.5φ	50	147050177	★
新茶			147050173	
ブラック			147050174	
クリアー			147050179	

T字足

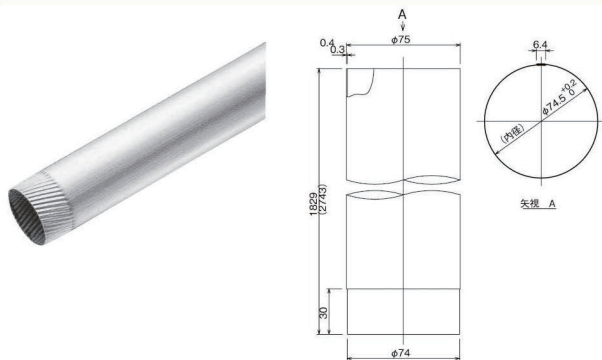


表面 仕上	厚み×巾	入数	製品コード番号			
			L60	L80	L100	
生地	3.0×19	20	147066177	147066277	147066477	★
新茶			147066173	147066273	147066473	
ブラック			147066174	147066274	147066474	

★印の商品は受注生産ですので、納期・価格をご確認ください。
☆少量在庫品

丸豎といφ75シリーズ

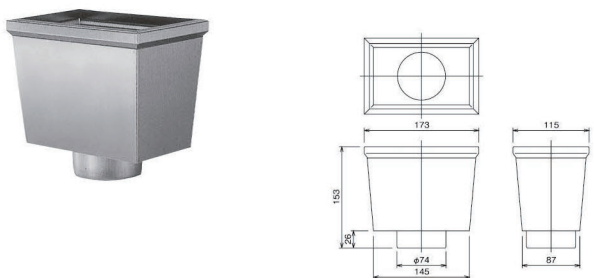
丸豎とい(φ75)



表面 仕上	板厚	長さ	入数	製品コード番号
400番研磨	0.4	1829	20	141203470
新茶	0.3			141201373
ブラック	0.4			141203473
ヘアークリアー	0.4			141203474
				141203475

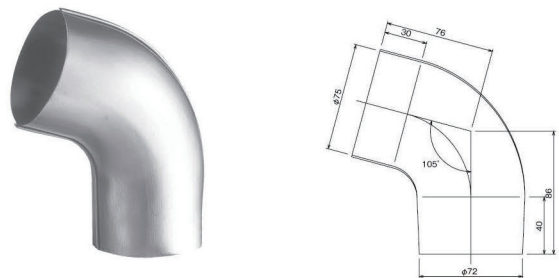
長さ2743受注生産

角マス(大)(φ75)



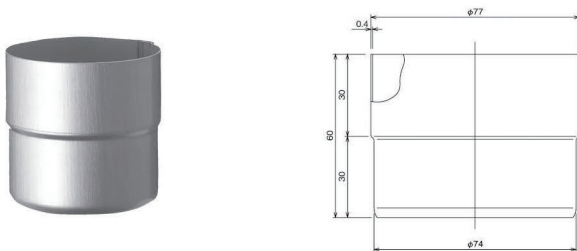
表面 仕上	板厚	入数	製品コード番号
400番研磨	0.5	10	142110470
新茶			142110473
ブラック			142110474
ヘアークリアー			142110475

スーパーエルボ(φ75)



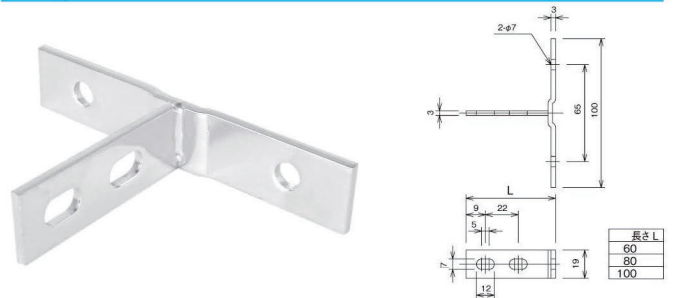
表面 仕上	角度	板厚	入数	製品コード番号
400番研磨	105°	0.4	60	142000470
新茶				142000473
ブラック				142000474
ヘアークリアー				142000475

丸ソケット(φ75)



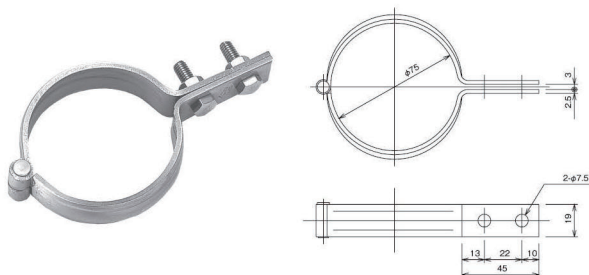
表面 仕上	板厚	入数	製品コード番号
400番研磨	0.4	20	142047270
新茶			142047273
ブラック			142047274
ヘアークリアー			142047275

T字足



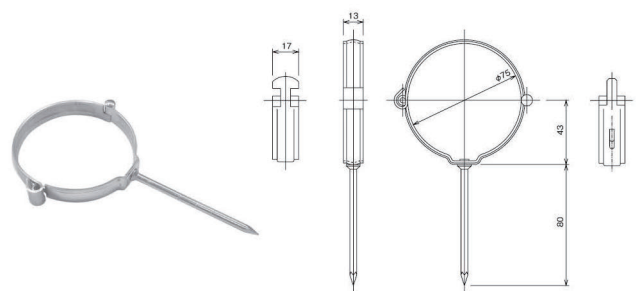
表面 仕上	厚み×巾	入数	製品コード番号		
			L60	L80	L100
生地	3.0×19	20	147066177	147066277	147066477
新茶			147066173	147066273	147066473
ブラック			147066174	147066274	147066474

控バンド(φ75)



表面 仕上	厚み×巾	入数	製品コード番号
生地	2.5×19	50	147051277
新茶			147051273
ブラック			147051274
クリアー			147051279

控金具(φ75)



表面 仕上	厚み×巾	入数	製品コード番号
生地	1×13×4.5φ	50	147050377
新茶			147050373
ブラック			147050374
クリアー			147050379

★印の商品は受注生産ですので、納期・価格をご確認ください。

丸豎といφ90シリーズ

Tough Liner

タフステンノンバンド

タフステン

タフソウ

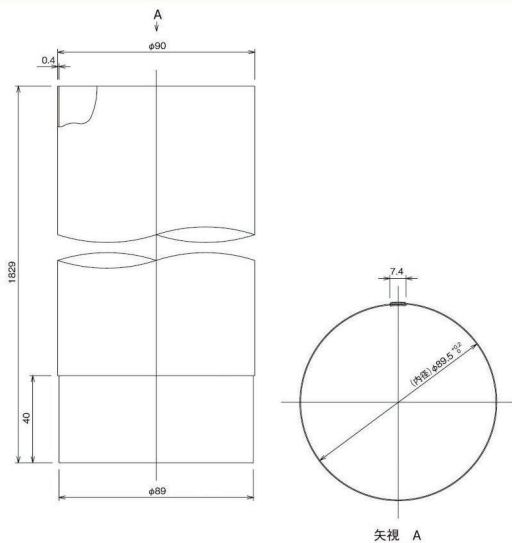
タフライナー

タフライナー大型角とい

その他商品・特注品

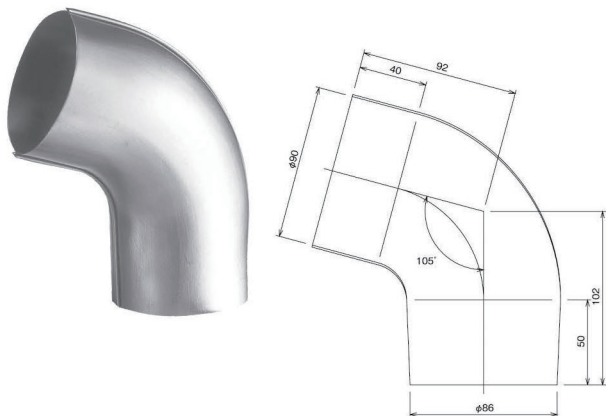
技術資料

丸豎とい(φ90)



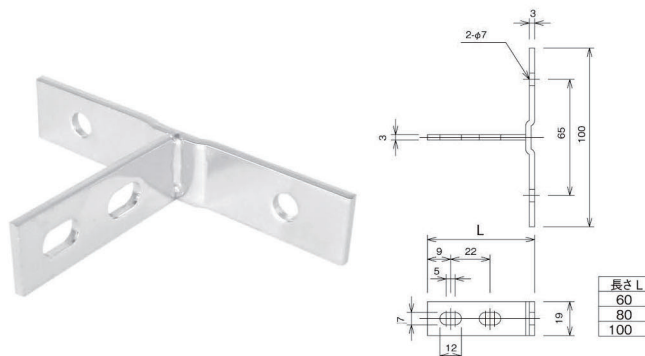
表面仕上	板厚	長さ	入数	製品コード番号
400番研磨	0.4	1829	16	141203570
新茶				141203573
ブラック				141203574
ヘアークリアー				141203575

スーパーエルボ(φ90)



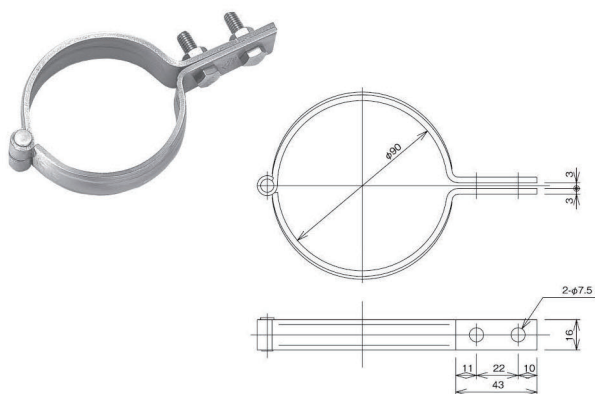
表面仕上	角度	板厚	入数	製品コード番号
400番研磨	105°	0.4	36	142000570
新茶				142000573
ブラック				142000574
ヘアークリアー				142000575

T字足



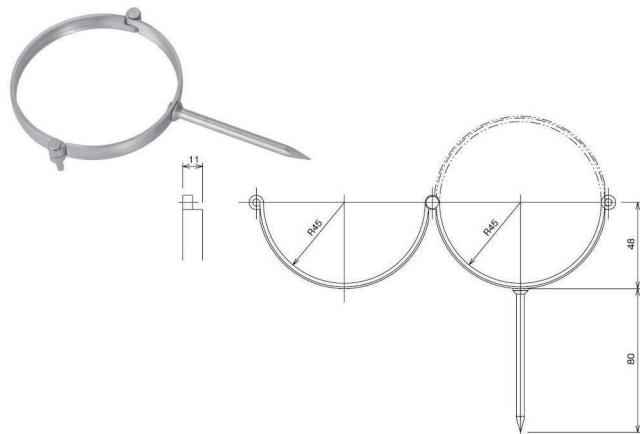
表面仕上	厚み×巾	入数	製品コード番号			
			L60	L80	L100	
生地	3.0×19	20	147066177	147066277	147066477	
新茶			147066173	147066273	147066473	★
ブラック			147066174	147066274	147066474	

控バンド(φ90)



表面仕上	厚み×巾	入数	製品コード番号	
生地	3×16	50	147051377	
新茶			147051373	★
ブラック			147051374	

控金具(φ90)



表面仕上	厚み×巾	入数	製品コード番号	
生地	2×11×6φ	50	147050477	
新茶			147050473	★
ブラック			147050474	

★印の商品は受注生産ですので、納期・価格をご確認ください。

Tough Liner

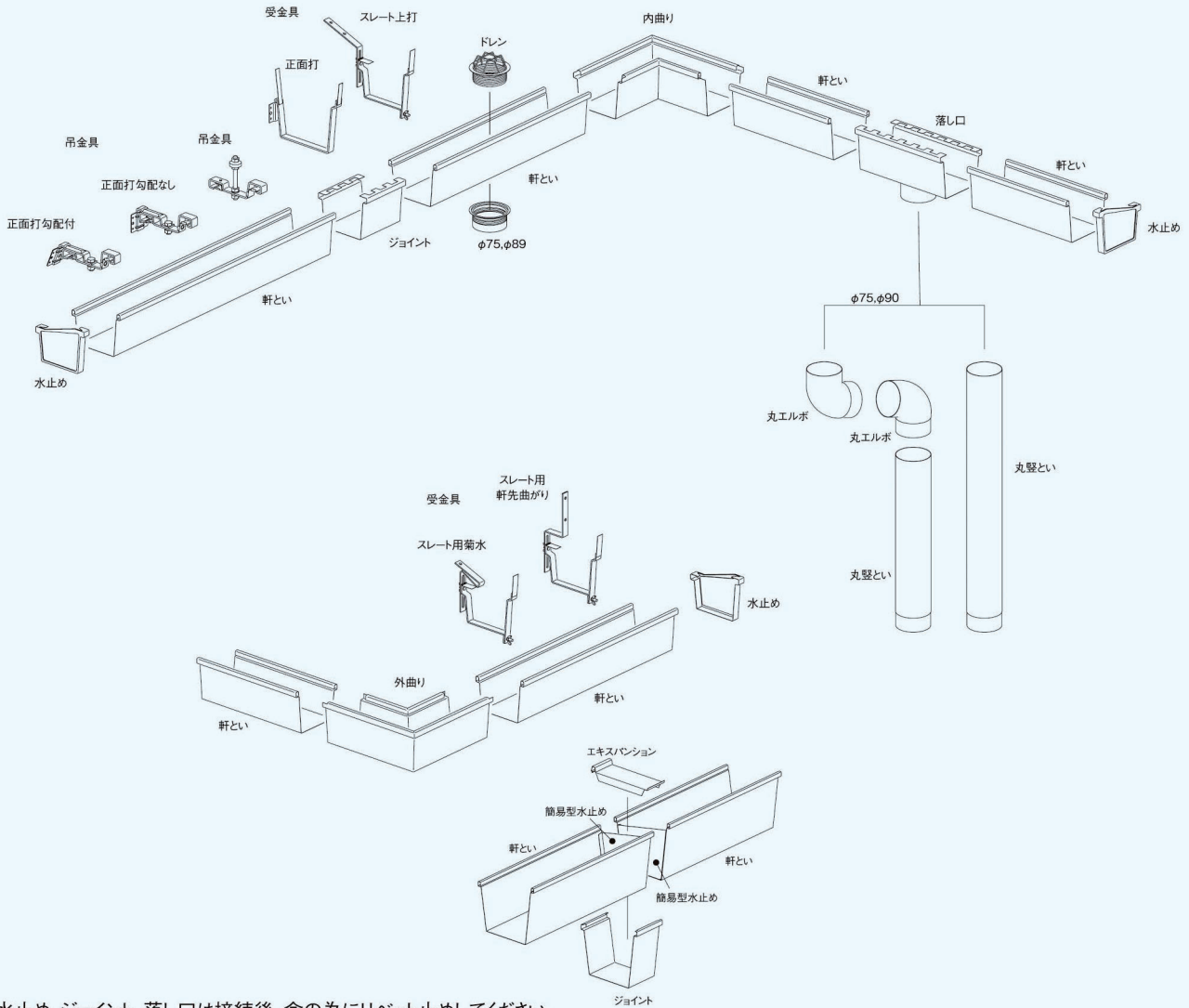
ステンレス雨とい「タフライナー大型角とい」

タフライナー大型角とい

- M120シリーズ…P81
- M150シリーズ…P84
- M250シリーズ…P87
- H120シリーズ…P90
- H150シリーズ…P92
- H200シリーズ…P94

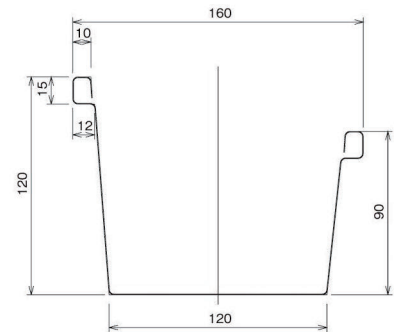
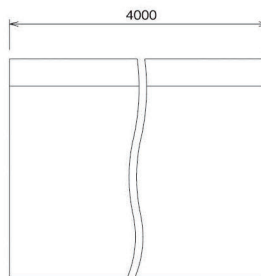
M120シリーズ

〈商品構成図〉



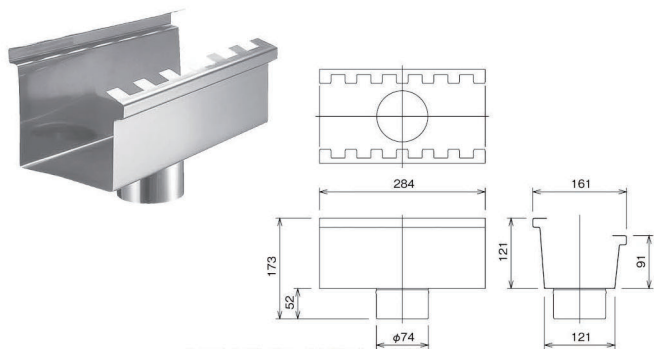
★水止め、ジョイント、落水口は接続後、念の為にリベット止めしてください。

軒とい



表面仕上	板厚	長さ	入数	製品コード番号
400番研磨	0.4	4000	5	141103170
新茶				141103173
ブラック				141103174
ヘアラインクリアー				141103175

落とし口



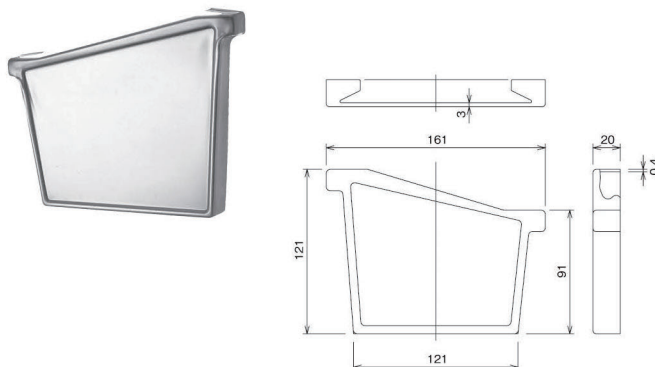
※本体直結

()内寸法は下口φ90を示す

表面 仕上	下口	板厚	入数	製品コード番号
400番研磨	75	0.4	10	142100770
	90			142100870
新茶	75			142100773
	90			142100873

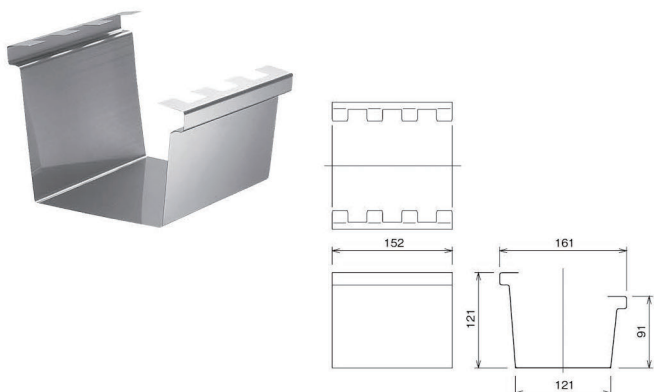
ヘアークリアーとブラックにはステンレスドレンをご使用下さい。

水止め



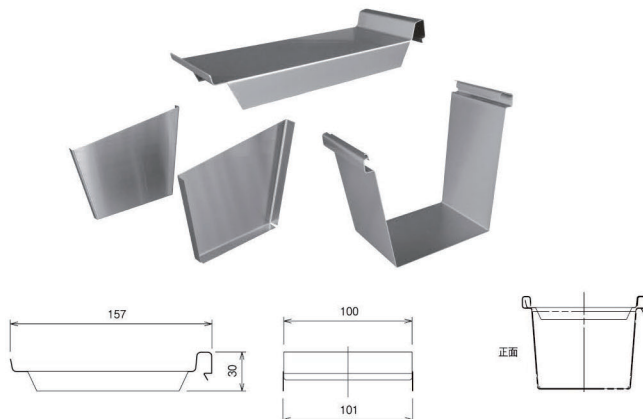
表面 仕上	板厚	入数	製品コード番号
400番研磨	0.4	30	142102470
新茶			142102473
ブラック			142102474
ヘアークリアー			142102475

ジョイント



表面 仕上	板厚	入数	製品コード番号
400番研磨	0.4	20	142101770
新茶			142101773
ブラック			142101774
ヘアークリアー			142101775

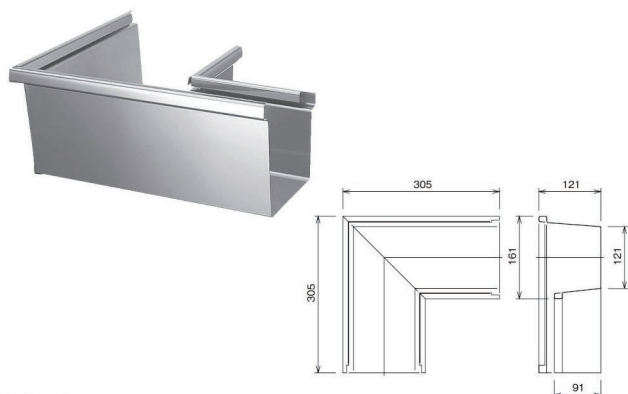
エキスパンションセット



表面 仕上	板厚	入数	製品コード番号
400番研磨	0.4	10	142105470
新茶			142105473
ブラック			142105474
ヘアークリアー			142105475

※セット内容:エキスパンション、ジョイント、簡易型水止め(左・右)

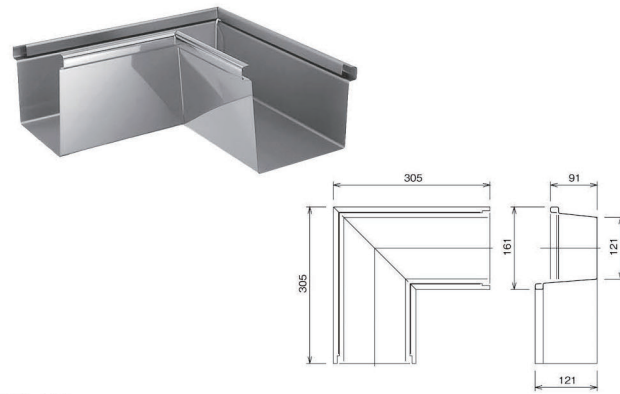
外曲り



※本体直結

表面 仕上	板厚	入数	製品コード番号
400番研磨	0.4	4	142103570
新茶			142103573
ブラック			142103574
ヘアークリアー			142103575

内曲り



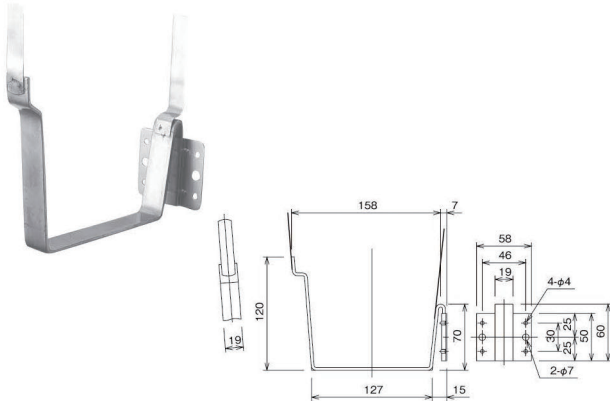
※本体直結

表面 仕上	板厚	入数	製品コード番号
400番研磨	0.4	4	142103470
新茶			142103473
ブラック			142103474
ヘアークリアー			142103475

★印の商品は受注生産ですので、納期・価格をご確認ください。

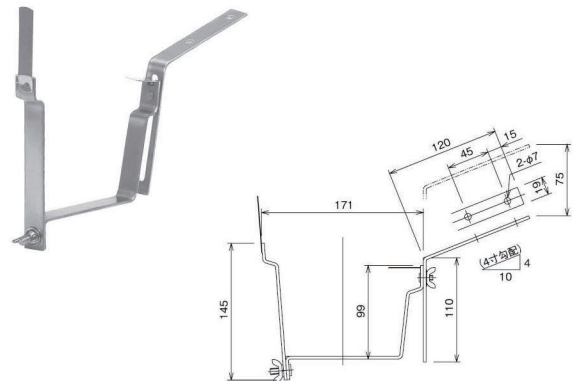
M120シリーズ

受金具正面打出なし



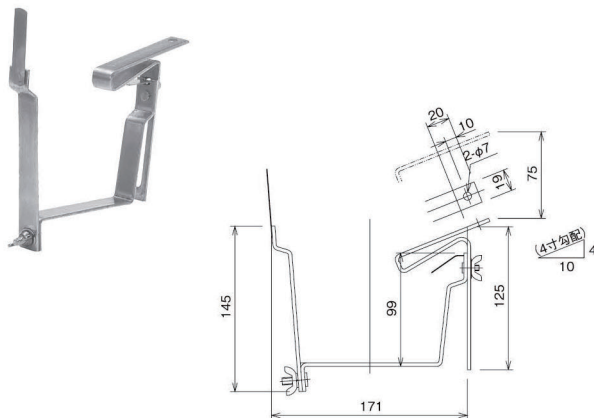
表面仕上	厚み×巾	入数	製品コード番号	
生地	3×19	50	147013977	★
新茶			147013973	
ブラック			147013974	

スレート上打



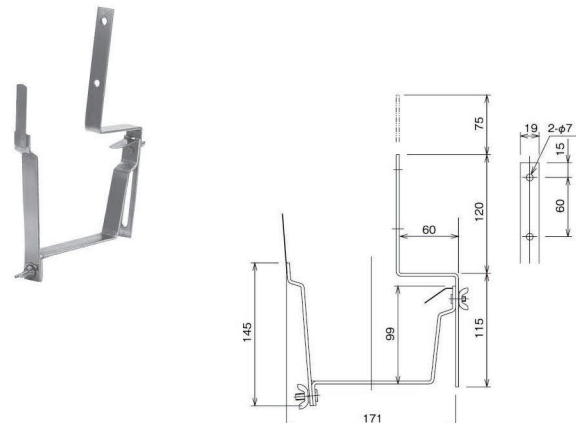
表面仕上	厚み×巾	入数	製品コード番号	
生地	3×19	50	147012577	★
新茶			147012573	
ブラック			147012574	

スレート用菊水



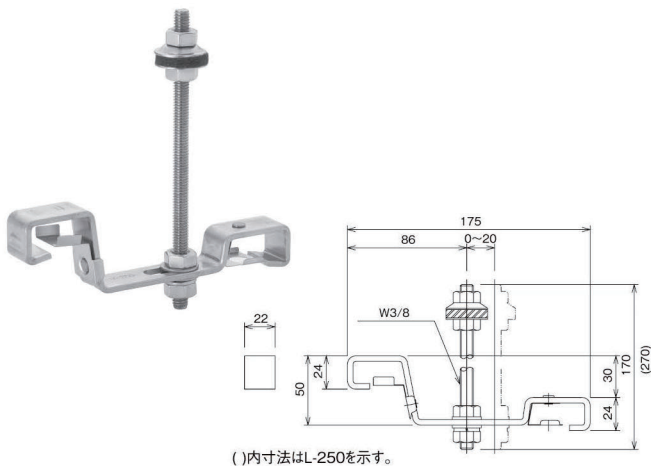
表面仕上	厚み×巾	入数	製品コード番号	
生地	3×19	50	147012977	★
新茶			147012973	
ブラック			147012974	

スレート用軒先曲り



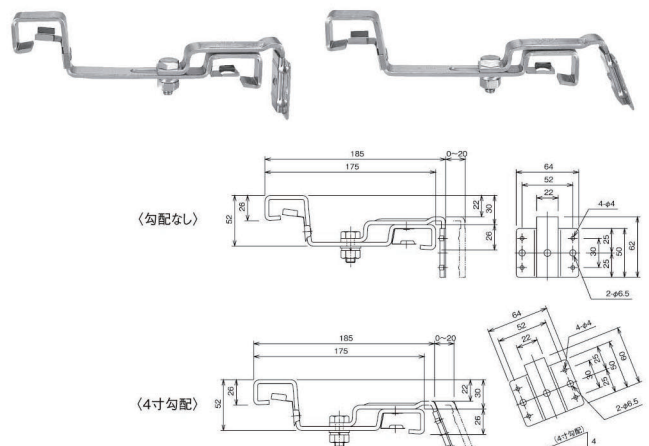
表面仕上	厚み×巾	入数	製品コード番号	
生地	3×19	50	147013377	★
新茶			147013373	
ブラック			147013374	

吊金具



表面仕上	足長さ	厚み×巾	入数	製品コード番号
生地	L-150	4×22	50	147011177
	L-250			147011277

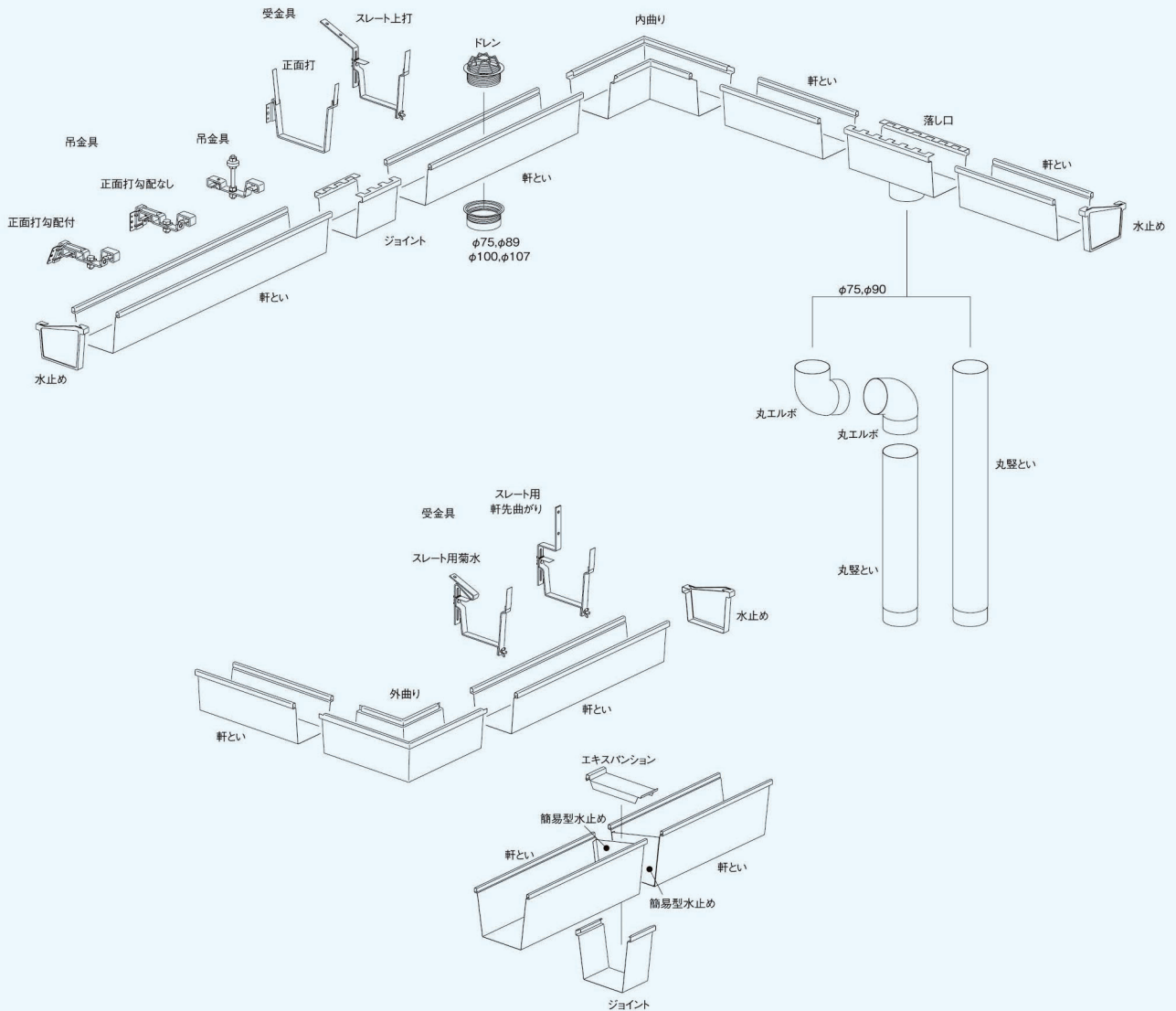
吊金具正面打出15~35



表面仕上	勾配	厚み×巾	入数	製品コード番号
生地	なし	4×22	50	147012177
	4寸			147012277

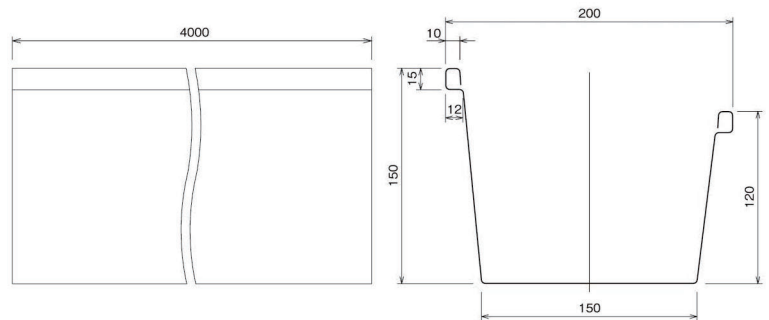
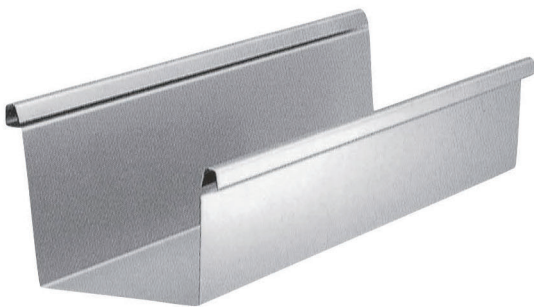
★印の商品は受注生産ですので、納期・価格をご確認ください。

〈商品構成図〉



★水止め、ジョイント、落水口は接続後、念の為にリベット止めしてください。

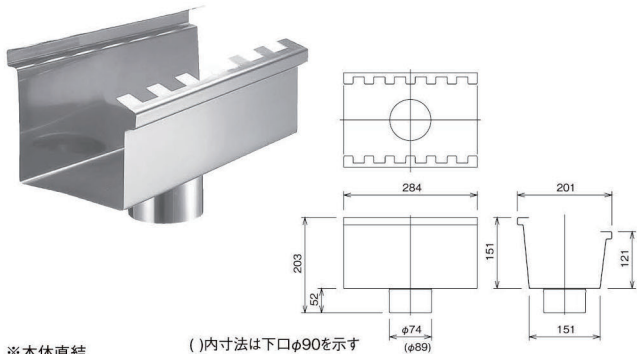
軒とい



表面仕上	板厚	長さ	入数	製品コード番号
400番研磨	0.4	4000	4	141103270
新茶				141103273
ブラック				141103274
ヘアーラインクリアー				141103275

M150シリーズ

落とし口



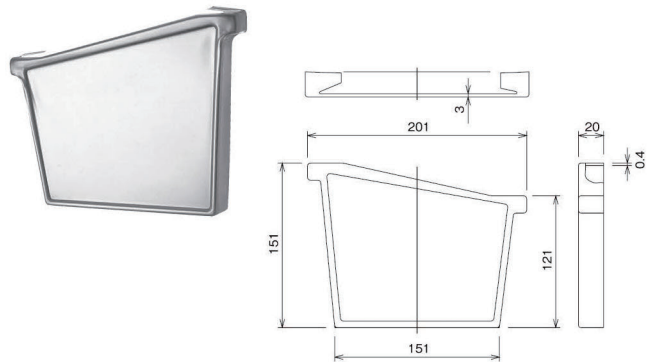
※本体直結

()内寸法は下口φ90を示す

表面 仕上	下口	板厚	入数	製品コード番号
400番研磨	75	0.4	10	142100970
	90			142101070
新茶	75			142100973
	90			142101073

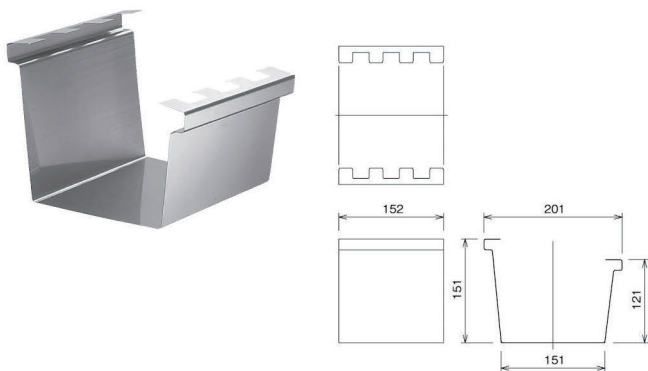
ヘアークリアーとブラックにはステンレスドレンをご使用下さい。

水止め



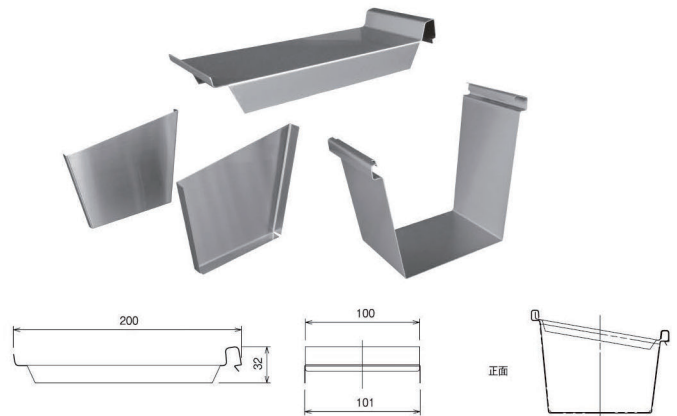
表面 仕上	板厚	入数	製品コード番号
400番研磨	0.4	30	142102570
新茶			142102573
ブラック			142102574
ヘアークリアー			142102575

ジョイント



表面 仕上	板厚	入数	製品コード番号
400番研磨	0.4	20	142101870
新茶			142101873
ブラック			142101874
ヘアークリアー			142101875

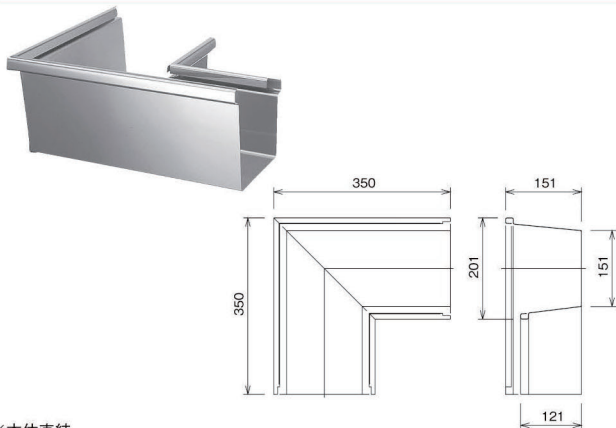
エキスパンションセット



表面 仕上	板厚	入数	製品コード番号
400番研磨	0.4	10	142105570
新茶			142105573
ブラック			142105574
ヘアークリアー			142105575

※セット内容:エキスパンション、ジョイント、簡易型水止め(左・右)

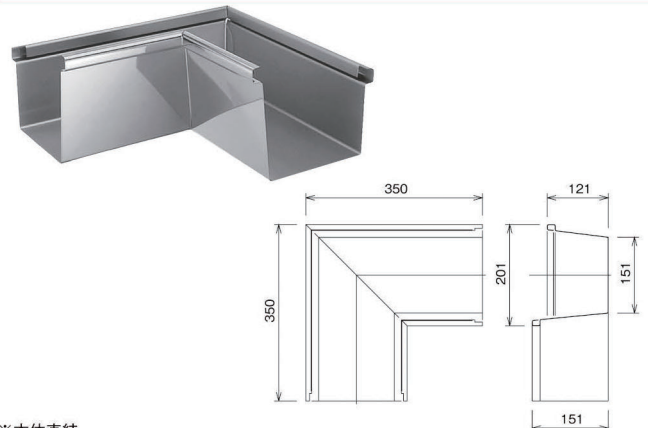
外曲り



※本体直結

表面 仕上	板厚	入数	製品コード番号
400番研磨	0.4	4	142103770
新茶			142103773
ブラック			142103774
ヘアークリアー			142103775

内曲り

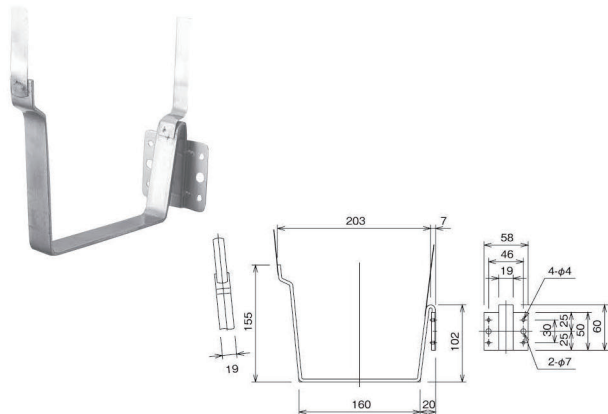


※本体直結

表面 仕上	板厚	入数	製品コード番号
400番研磨	0.4	4	142103670
新茶			142103673
ブラック			142103674
ヘアークリアー			142103675

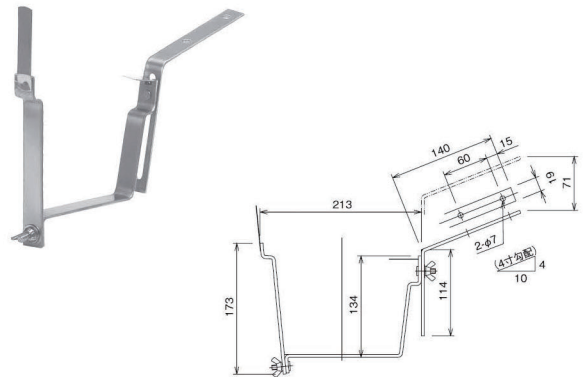
★印の商品は受注生産ですので、納期・価格はご確認下さい。

受金具正面打出なし



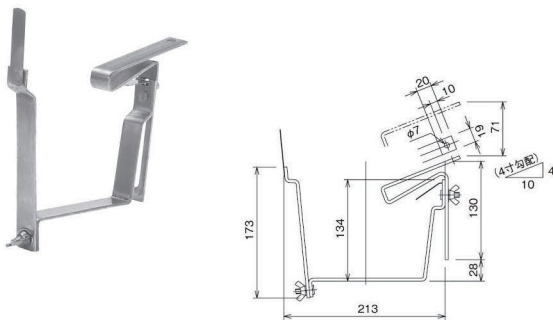
表面 仕上	厚み×巾	入数	製品コード番号	
生地	4×19	50	147014077	★
新茶			147014073	
ブラック			147014074	

スレート上打



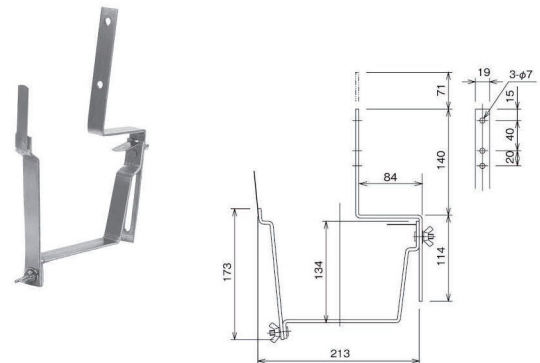
表面 仕上	厚み×巾	入数	製品コード番号	
生地	4×19	50	147012677	★
新茶			147012673	
ブラック			147012674	

スレート用菊水



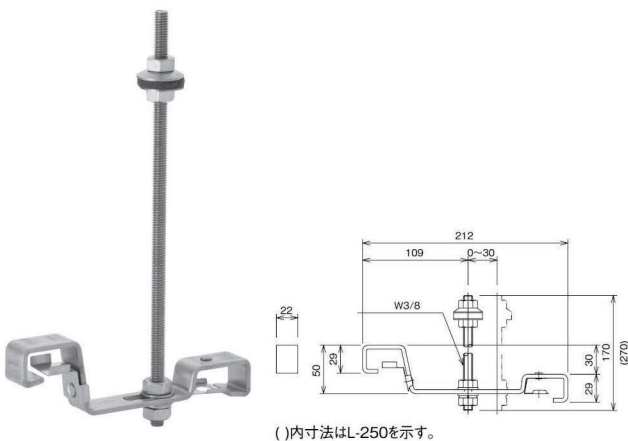
表面 仕上	厚み×巾	入数	製品コード番号	
生地	4×19	50	147013077	★
新茶			147013073	
ブラック			147013074	

スレート用軒先曲り



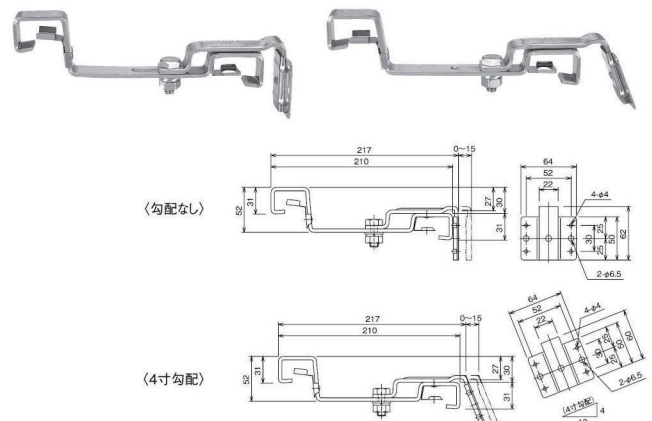
表面 仕上	厚み×巾	入数	製品コード番号	
生地	4×19	50	147013477	★
新茶			147013473	
ブラック			147013474	

吊金具



表面 仕上	足長さ	厚み×巾	入数	製品コード番号
生地	L-150	4×22	50	147011377
	L-250			147011477

吊金具正面打出10~30

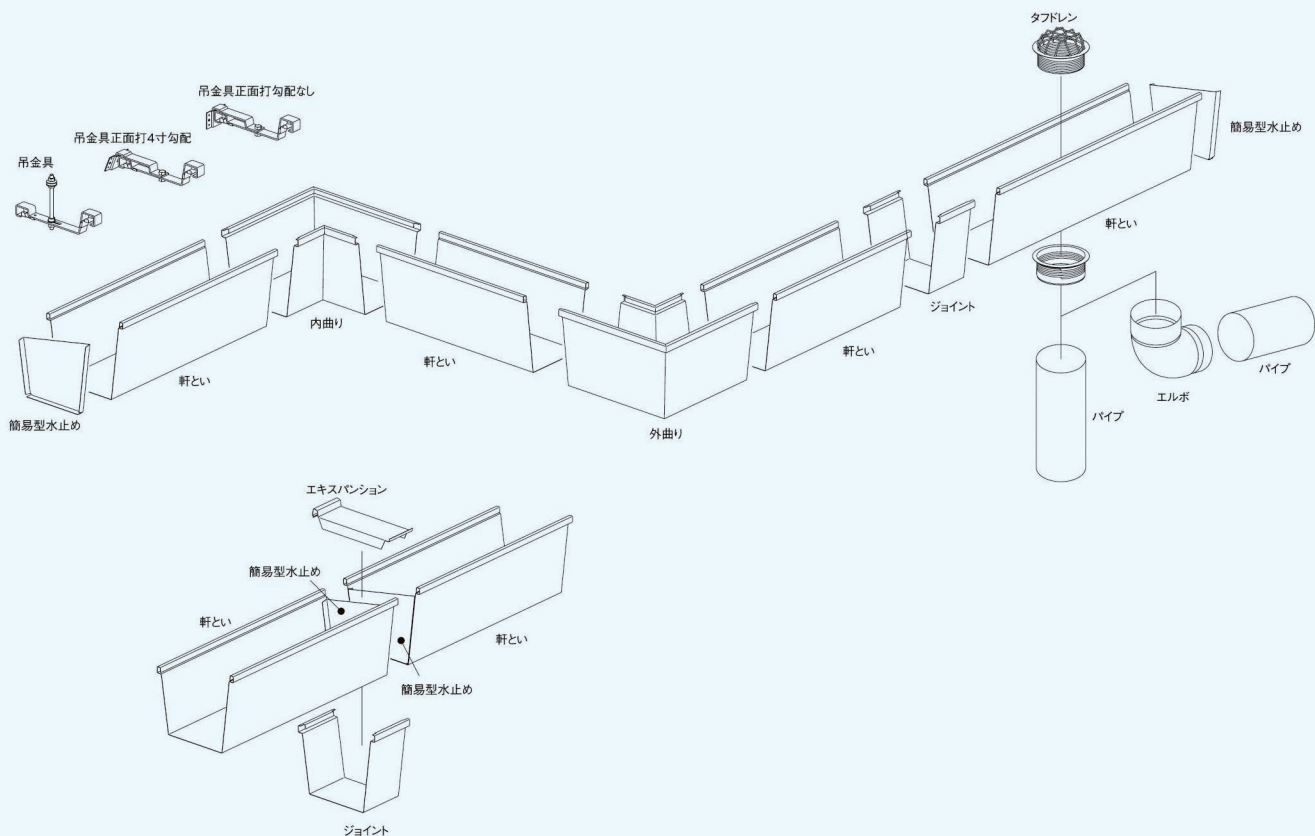


表面 仕上	勾配	厚み×巾	入数	製品コード番号
生地	なし	4×22	50	147012377
	4寸			147012477

★印の商品は受注生産ですので、納期・価格をご確認下さい。

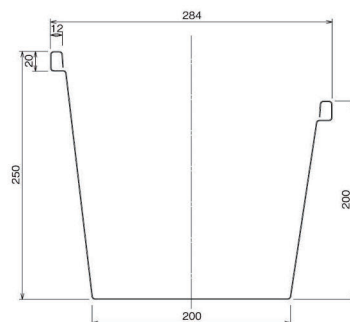
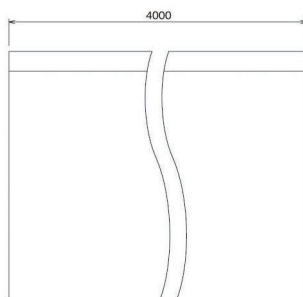
M250シリーズ

〈商品構成図〉



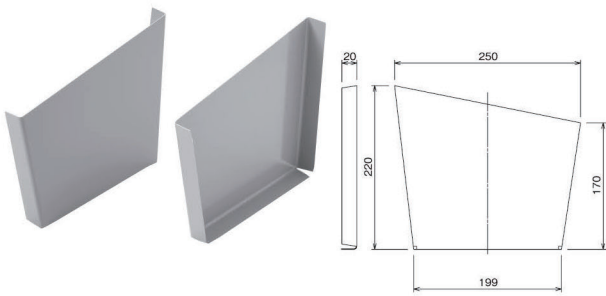
★水止め、ジョイント、落し口は接続後、念の為にリベット止めしてください。

軒とい



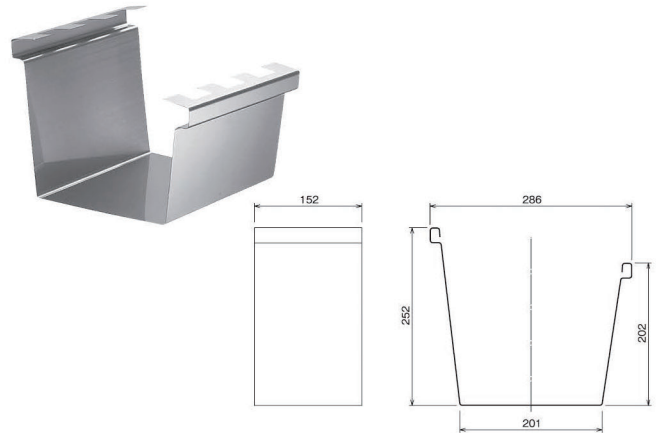
表面仕上	板厚	長さ	入数	製品コード番号
ヘアークリアー	0.8	4000	1	141107375

簡易型水止め



表面 仕上	板厚	入数	製品コード番号
ヘアラインクリアー	0.8	20	142102675

ジョイント



表面 仕上	板厚	入数	製品コード番号
ヘアラインクリアー	0.8	10	142101975

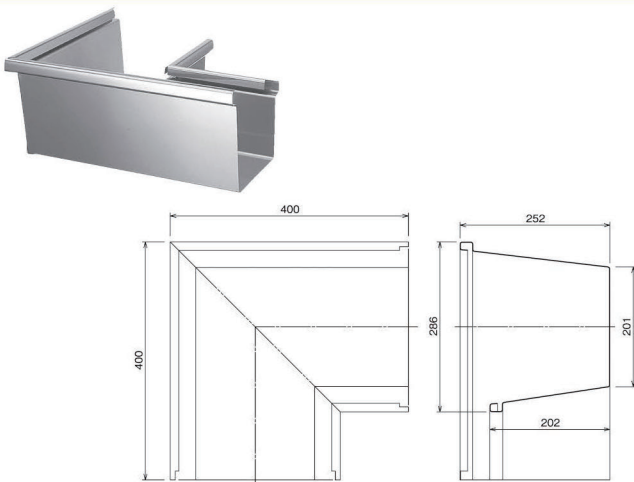
エキスパンションセット



表面 仕上	板厚	入数	製品コード番号
ヘアラインクリアー	0.8	4	142105675

※セット内容:エキスパンション、ジョイント、簡易型水止め(左・右)

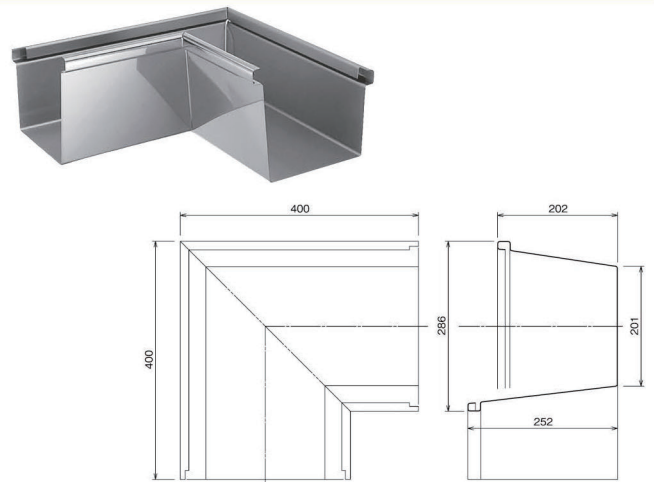
外曲り



※本体直結

表面 仕上	板厚	入数	製品コード番号
ヘアラインクリアー	0.8	4	142103975

内曲り

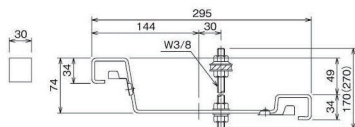


※本体直結

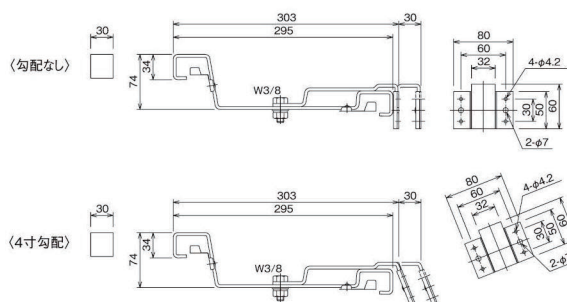
表面 仕上	板厚	入数	製品コード番号
ヘアラインクリアー	0.8	4	142103875

M250シリーズ

吊金具



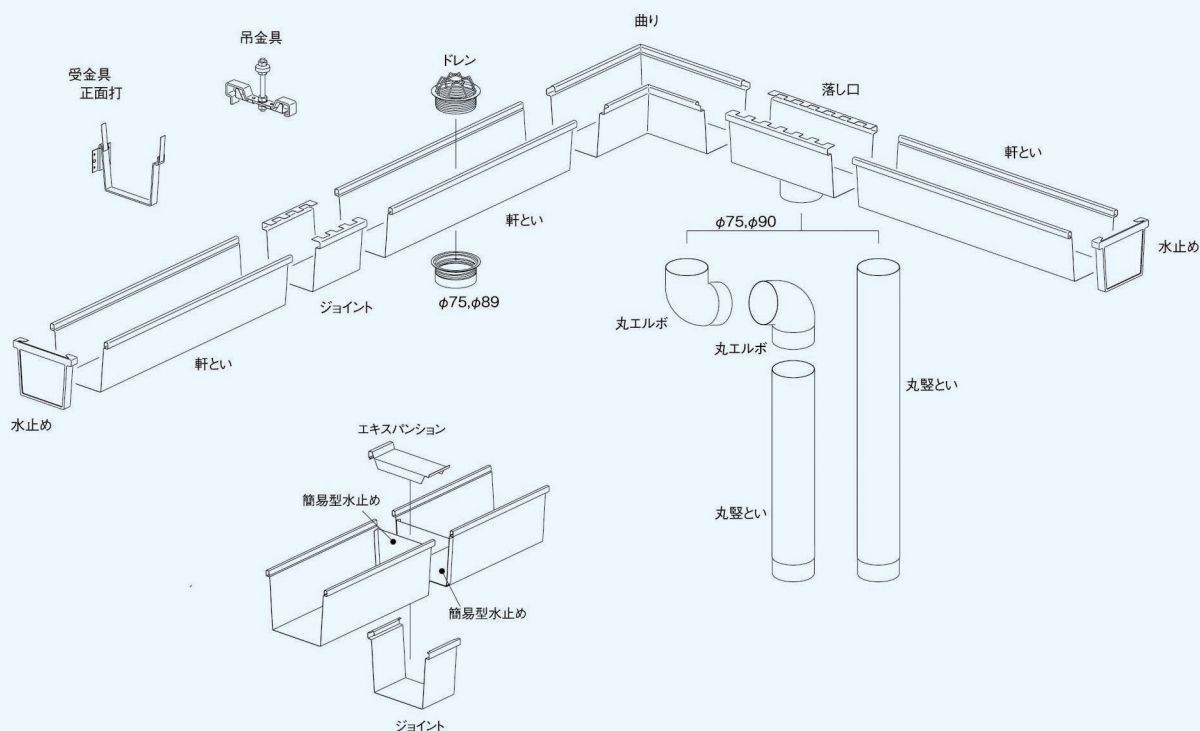
吊金具正面打出10~30



表面仕上	足長さ	厚み×巾	入数	製品コード番号
生地	L-250	4×30	25	147011677

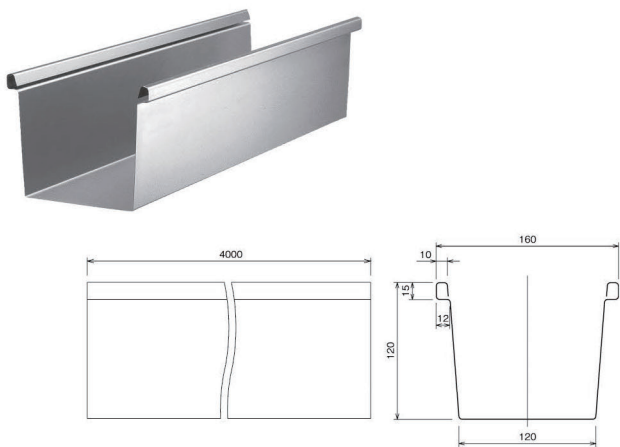
表面仕上	勾配	厚み×巾	入数	製品コード番号
生地	なし	4×30	25	147015077
	4寸			147015477

〈商品構成図〉



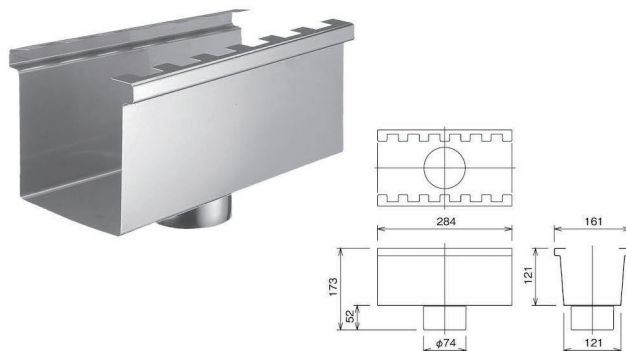
★水止め、ジョイント、落とし口は接続後、念の為にリベット止めして下さい。

軒とい



表面 仕上	板厚	長さ	入数	製品コード番号
400番研磨	0.4	4000	5	141100170
新茶				141100173

落とし口



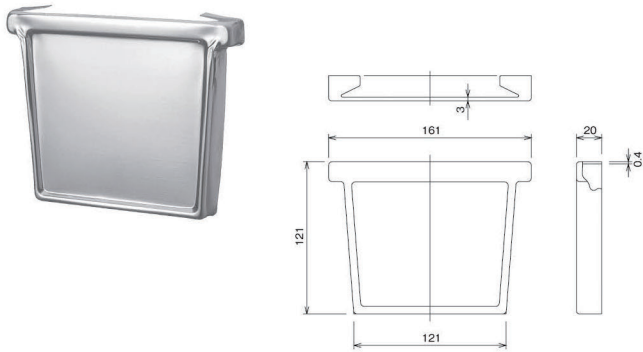
※本体直結

表面 仕上	下口	板厚	入数	製品コード番号
400番研磨	75	0.4	10	142100170
新茶				142100173

90落としてはドレンをご使用下さい。

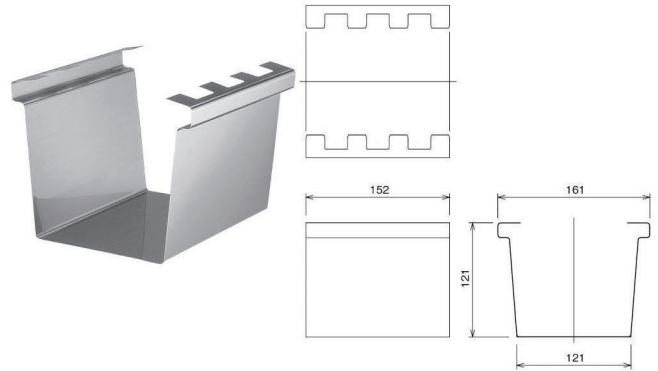
H120シリーズ

水止め



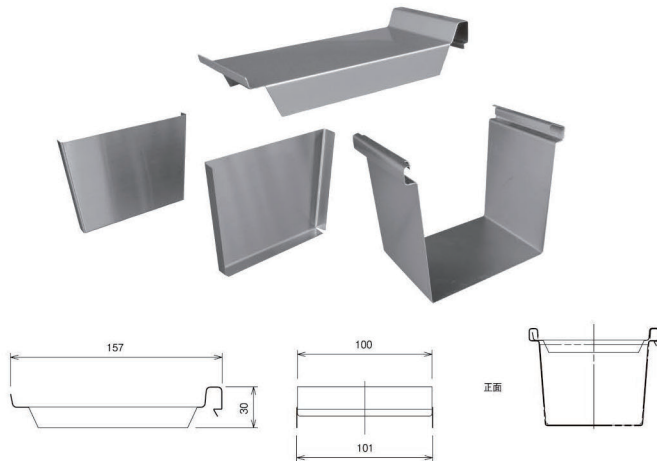
表面 仕上	板厚	入数	製品コード番号
400番研磨	0.4	30	142102170
新茶			142102173

ジョイント



表面 仕上	板厚	入数	製品コード番号
400番研磨	0.4	20	142101470
新茶			142101473

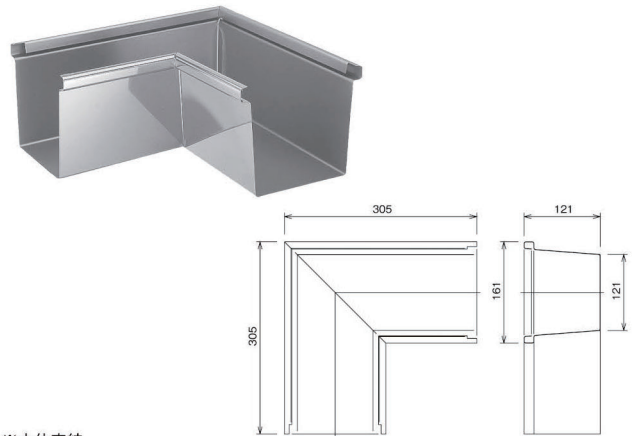
エキスパンションセット



表面 仕上	板厚	入数	製品コード番号
400番研磨	0.4	10	142105170
新茶			142105173

※セット内容:エキスパンション、ジョイント、簡易型水止め(左・右)

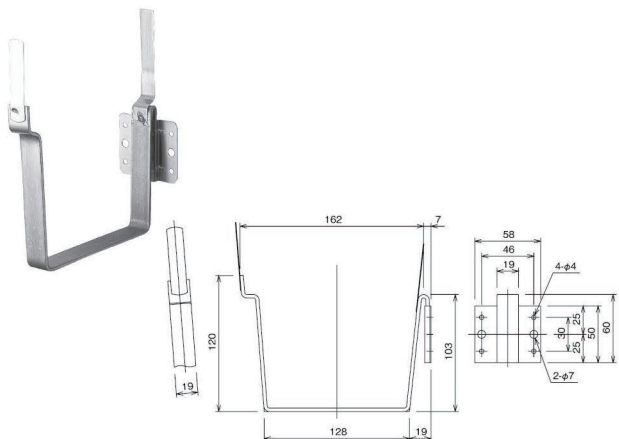
曲り



※本体直結

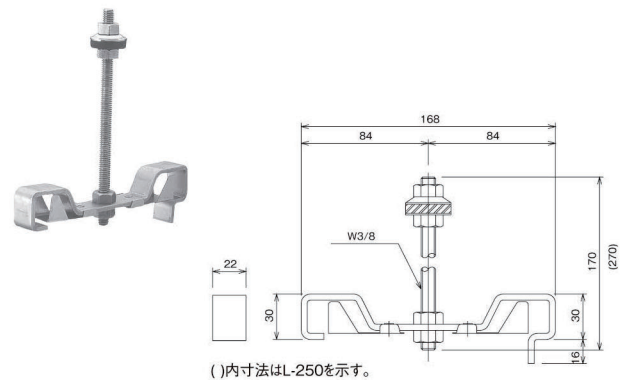
表面 仕上	板厚	入数	製品コード番号
400番研磨	0.4	4	142103170
新茶			142103173

受金具正面打出なし



表面 仕上	厚み×巾	入数	製品コード番号	
生地	3×19	50	147013777	★
新茶			147013773	

吊金具

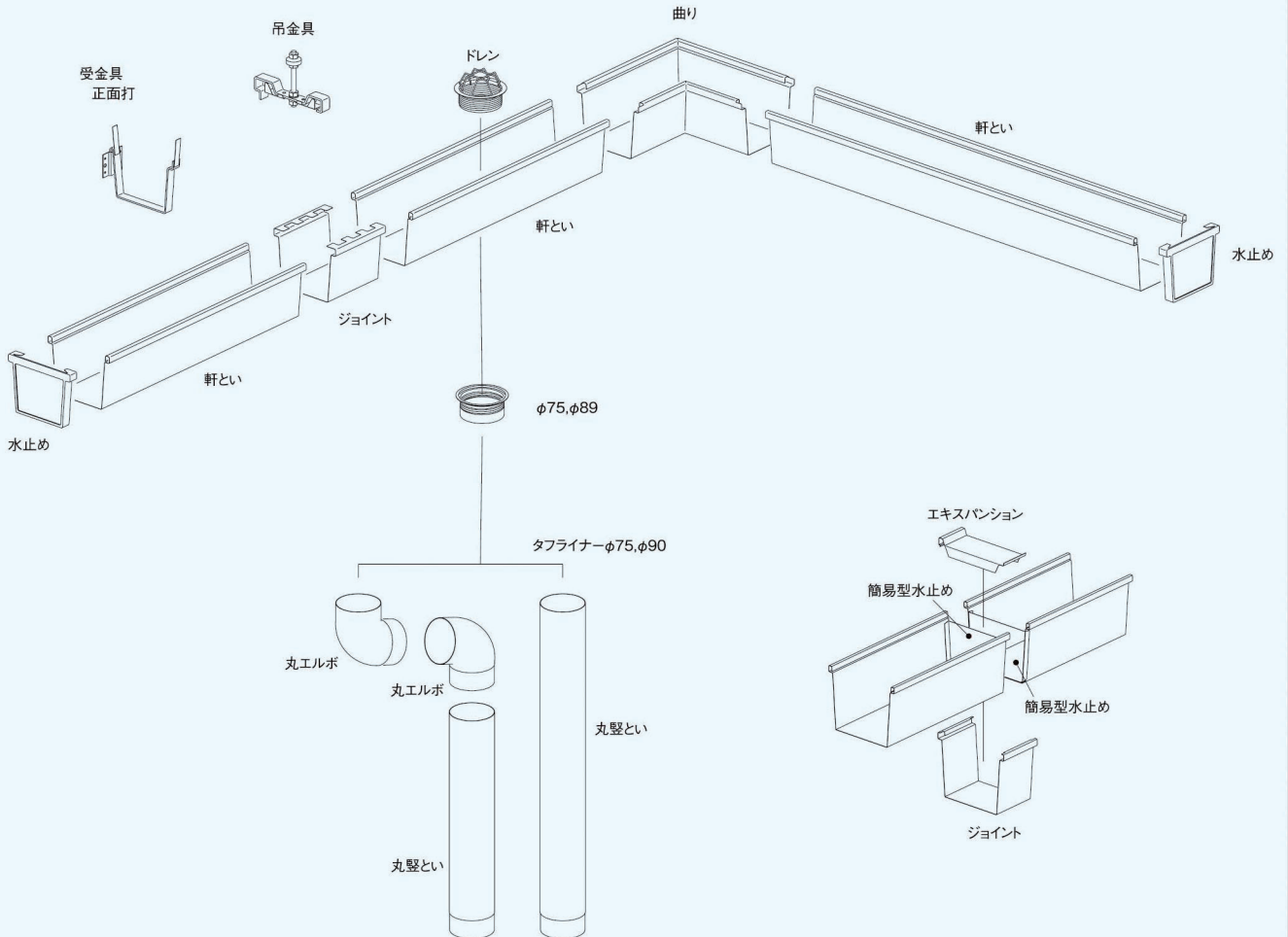


()内寸法はL-250を示す。

表面 仕上	足長さ	厚み×巾	入数	製品コード番号
生地	L-150	4×22	50	147010177
	L-250			147010277

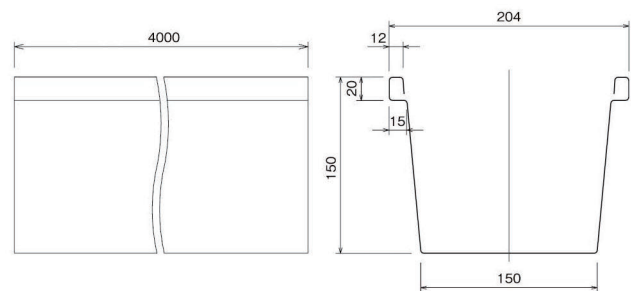
★印の商品は受注生産ですので、納期・価格をご確認ください。

〈商品構成図〉



★水止め、ジョイント、落し口は接続後、念の為にリベット止めしてください。

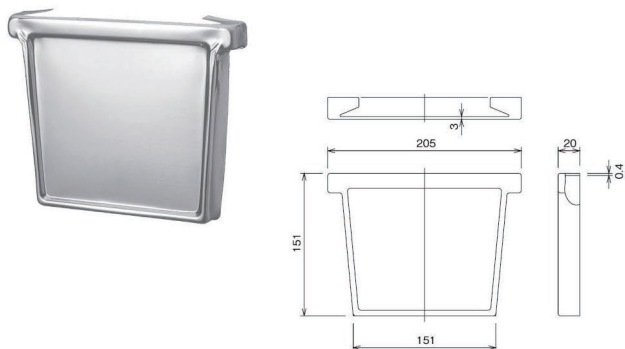
軒とい



表面 仕上	板厚	長さ	入数	製品コード番号
400番研磨	0.4	4000	4	141100270
新茶				141100273

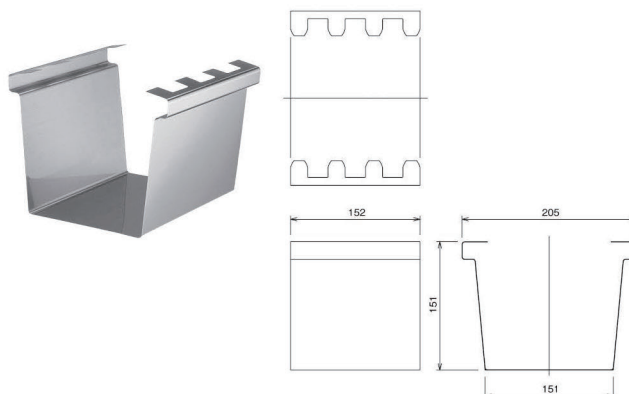
H150シリーズ

水止め



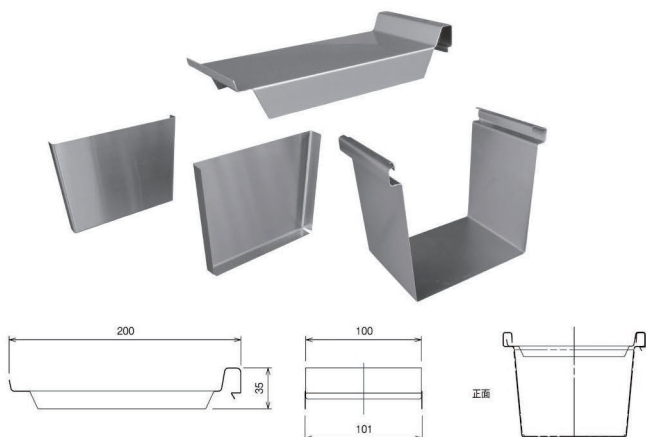
表面 仕上	板厚	入数	製品コード番号
400番研磨	0.4	30	142102270
新茶			142102273

ジョイント



表面 仕上	板厚	入数	製品コード番号
400番研磨	0.4	20	142101570
新茶			142101573

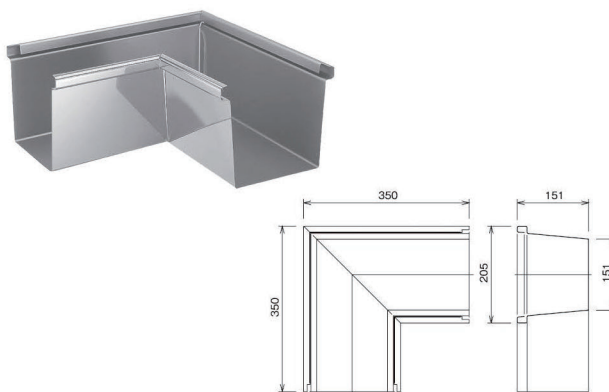
エキスパンションセット



表面 仕上	板厚	入数	製品コード番号
400番研磨	0.4	10	142105270
新茶			142105273

※セット内容:エキスパンション、ジョイント、簡易型水止め(左・右)

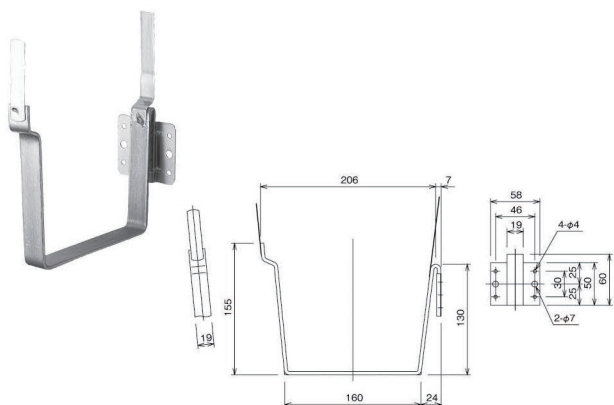
曲り



※本体直結

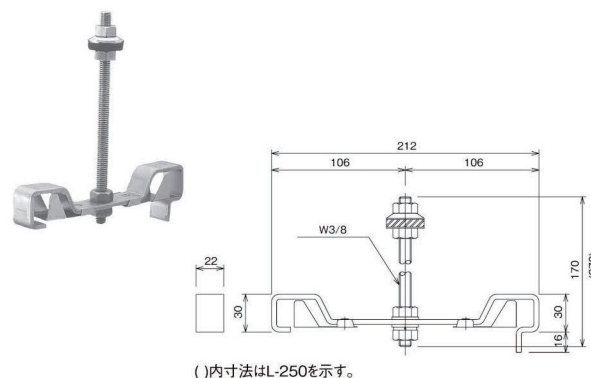
表面 仕上	板厚	入数	製品コード番号
400番研磨	0.4	4	142103270
新茶			142103273

受金具正面打出なし



表面 仕上	厚み×巾	入数	製品コード番号	
生地	4×19	50	147013877	★
新茶			147013873	

吊金具

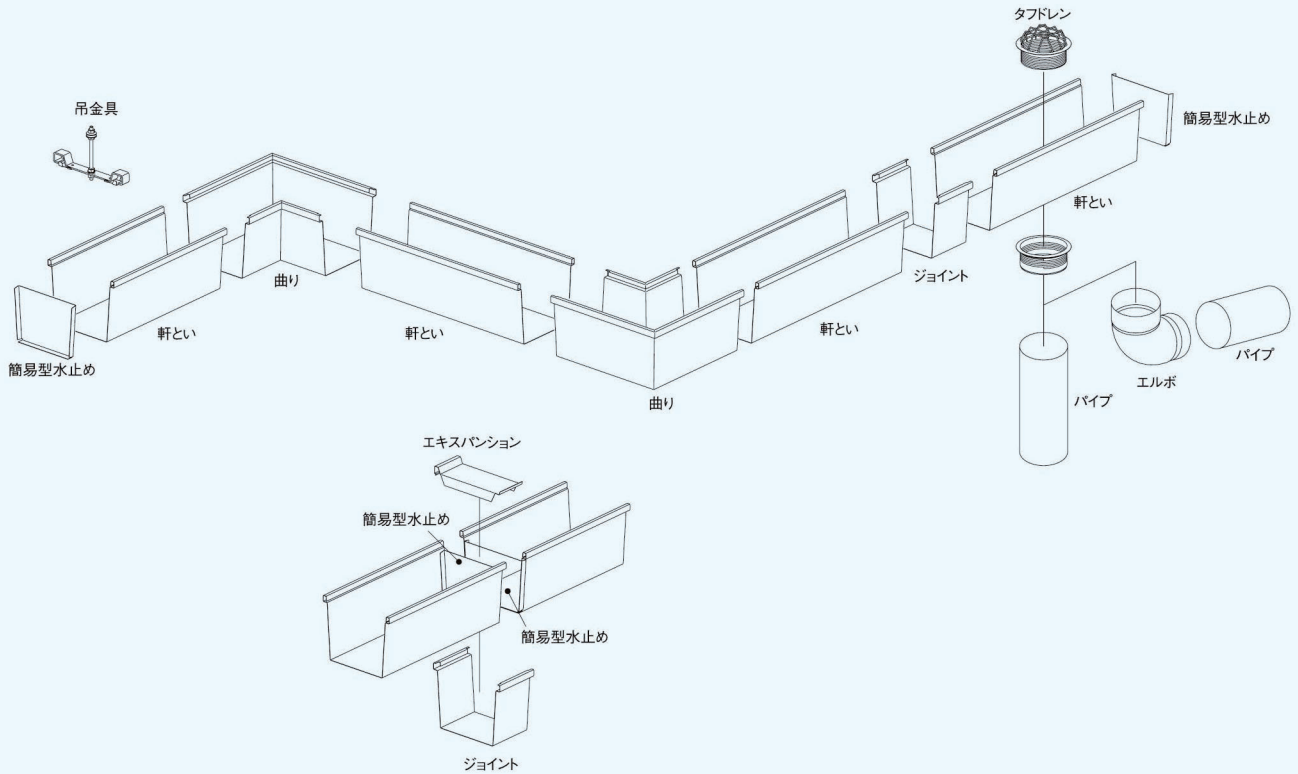


()内寸法はL-250を示す。

表面 仕上	足長さ	厚み×巾	入数	製品コード番号
生地	L-150	4×22	50	147010377
	L-250			147010477

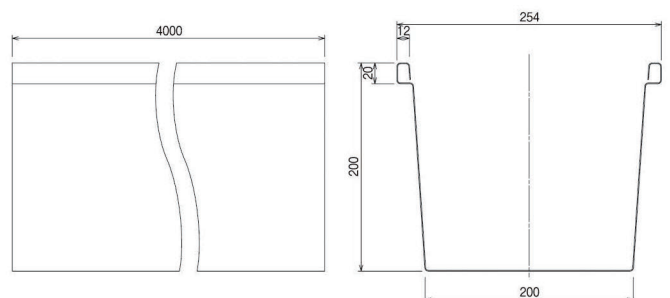
★印の商品は受注生産ですので、納期・価格をご確認ください。

〈商品構成図〉



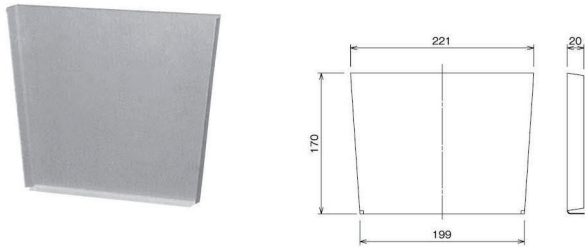
★水止め、ジョイント、落し口は接続後、念の為にリベット止めしてください。

軒とい



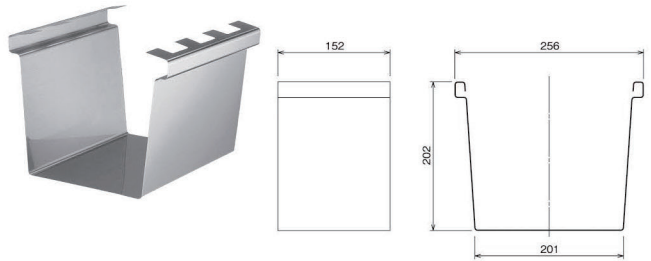
表面仕上	板厚	長さ	入数	製品コード番号
ヘアラインクリアー	0.8	4000	1	141107675

簡易型水止め



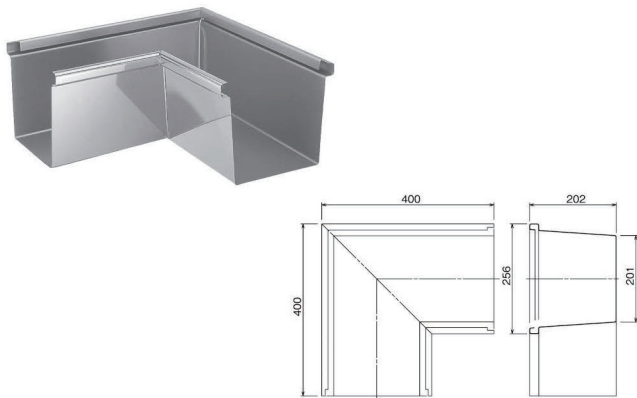
表面 仕上	板厚	入数	製品コード番号
ヘアラインクリアー	0.8	20	142102375

ジョイント



表面 仕上	板厚	入数	製品コード番号
ヘアラインクリアー	0.8	10	142101675

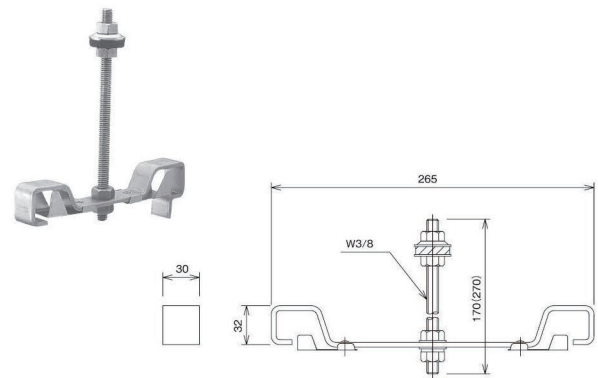
曲り



※本体直結

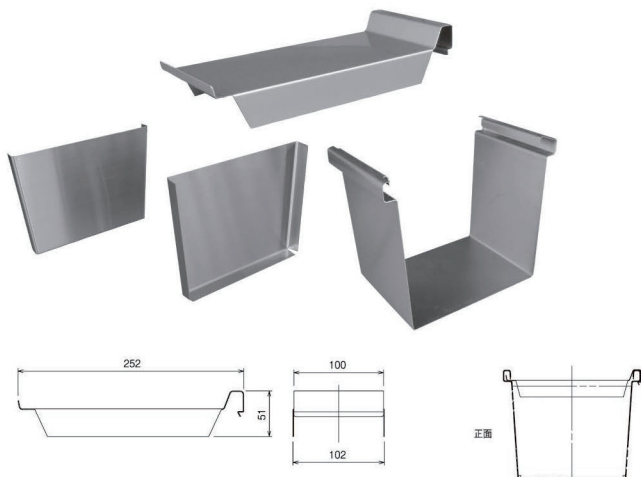
表面 仕上	板厚	入数	製品コード番号
ヘアラインクリアー	0.8	4	142103375

吊金具



表面 仕上	足長さ	厚み×巾	入数	製品コード番号
生地	L-250	4×30	25	147010677

エキスパンションセット



表面 仕上	板厚	入数	製品コード番号
ヘアラインクリアー	0.8	4	142105375

※セット内容:エキスパンション、ジョイント、簡易型水止め(左・右)

タフステンノンバンド

タフステン

タフソウ

タフライナー

タフライナー大型角とい

その他商品・特注品

技術資料

Stainless etc

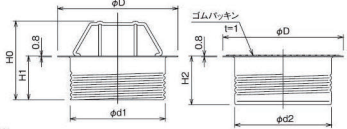
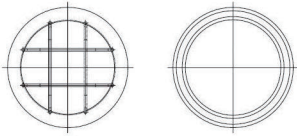
各種ステンレス商品

ステンレス

- その他商品(SUS304) …P97
- 特注品 ……………P101

その他商品 (SUS304)

ドレン



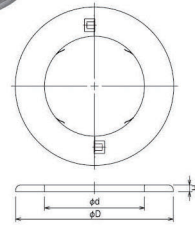
サイズ	φD	φd1	φd2	H0	H1	H2
φ60	83	56	58	65	40	42
φ75	99	72	74	72	40	42
φ89	114	87	89	74	40	42
φ100	124	98	100	107	45	55
φ107	132	105	107	82	45	50
φ125	153	123	125	94	55	60
φ150	174	144	146	96	55	60

生地

サイズ	板厚t	入数	製品コード番号
φ60	0.8	10	142113177
φ75			142113377
φ89			142113677
φ100			142113777
φ107			142113877
φ125			142113977
φ150			142114077

※4型を使用する場合は、φ60をカット致します。(受注生産品)
 ※5型を使用する場合は、φ75をカット致します。(受注生産品)

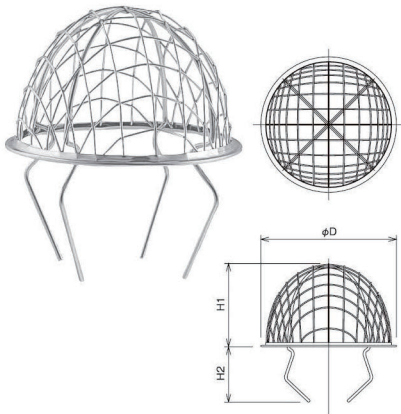
シーリングプレート



サイズ	φd	φD	H
60	64	112	6
76	80	134	7
89	93	156	7
114	118	186	8
140	145	218	10
165	171	250	12

サイズ	呼び径	板厚	表面仕上げ	入数	品番
60	50	0.4	400番研磨	20	143035177
76	65				143035277
89	75				143035377
114	100				143035477
140	125			12	143035577
165	150			10	143035777

防塵網

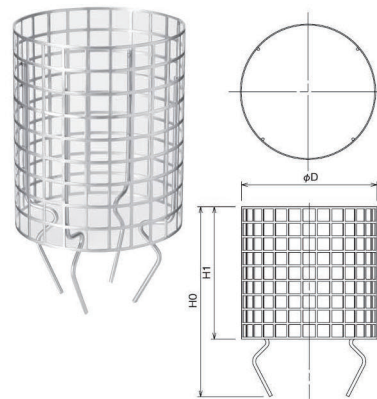


サイズ	φD	H1	H2
φ60	82	60	55
φ89	110	65	55
φ100	130	80	55
φ125	150	85	55
φ150	172	90	55
φ200	230	127	65

線径φ1.2×15mm目

サイズ	入数	製品コード番号
φ60	20	142116177
φ89		142116277
φ100		142116377
φ125		142116477
φ150		142116577
φ200		142116677

円筒型防塵網



サイズ	φD	H0	H1
89 H120	109	184	128
89 H150	109	212	156
114 H120	131	184	128
114 H150	131	212	156
140 H150	162	212	156
165 H150	185	212	156

呼称	外径	高さ	板厚	入数	品番	
φ89 H120	109	128	1.0	12	142118377	
φ89 H150	109	156			142118477	
φ114 H120	131	128		10	142118577	
φ114 H150	131	156			142118677	
φ140 H150	162	156			8	142118877
φ165 H150	185	156			6	142119077 ★

※12mm角穴パンチングメタル、3mm足4本
 ※円筒の上部には網はございません。上部に平帯の取り付けがご希望の際は相談下さい。
 ※★印の商品は受注生産ですので、納期・価格はご確認ください。

弊社ドレンと弊社豎とい、塩ビ(VU,VP)管の適応一覧表

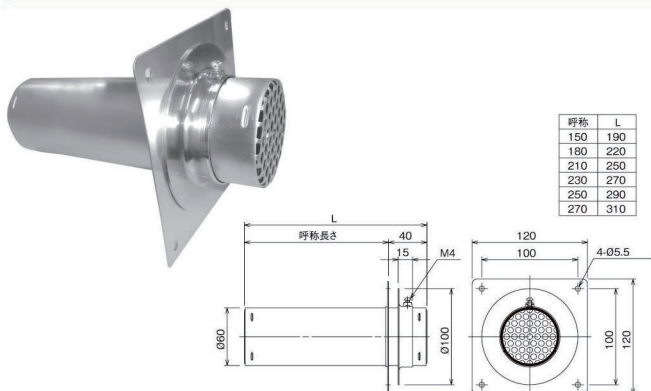
弊社ドレンサイズ		弊社豎といサイズ			塩ビ管	
サイズ	外径	カラー雨とい	タフライナー	タフステン	VU	VP
φ60	58	60	60	60	塩ビソケット50	
φ75	74	75	75	—	—	75
φ89	89	90	90	—	塩ビソケット75	
タフドレンφ89	87	—	—	89	—	—
φ100	100	—	—	—	—	100
φ107	107	—	—	—	100	—
タフドレンφ114	112	—	—	114	—	—
φ125	125	—	—	—	—	125
タフドレンφ140	137	—	—	140	—	—
φ150	146	—	—	—	—	150
タフドレンφ165	162	—	—	165	—	—

※ガス管等上記以外でご使用の際は、ご連絡下さい。

弊社防塵網と弊社ドレン、塩ビドレンとの適合一覧表

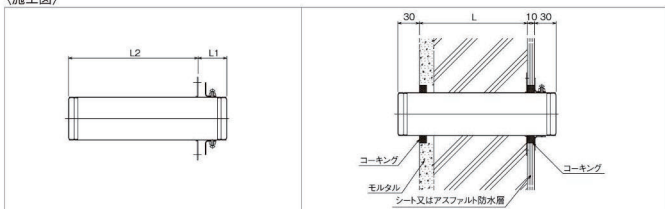
弊社防塵網サイズ	弊社ドレンサイズ	塩ビドレン VU・VP
φ60	φ60	50・65
φ89	φ75	75
	φ89	
	タフドレンφ89	
φ100	φ100	100
	φ107	
	タフドレンφ114	
φ125	φ125	125
φ150	φ150	150
φ200	—	200

オーバーフロー管 Aタイプ(露出シート・アスファルト防水用)



呼称	L
150	190
180	220
210	250
230	270
250	290
270	310

(施工図)

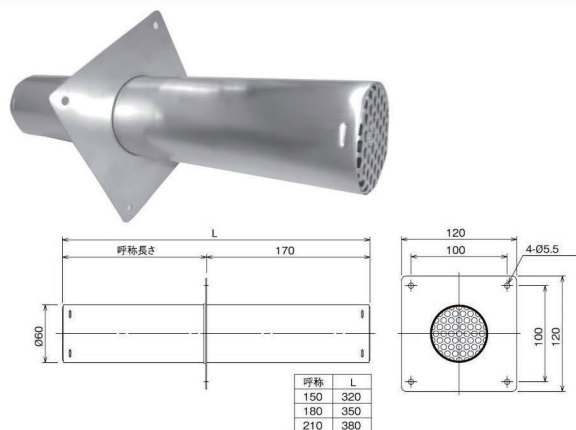


排水量がオーバーした場合、屋上の雨水を排水します。住宅ベランダにも使用できます。安全対策として2ヶ所以上のお取付けをお勧め致します。

表面 仕上	φ	L1	L2	入数	製品コード番号
生地	60	40	150	2	143066171
			180		143066271
			210		143066371
			230		143066471
			250		143066571
			270		143066671

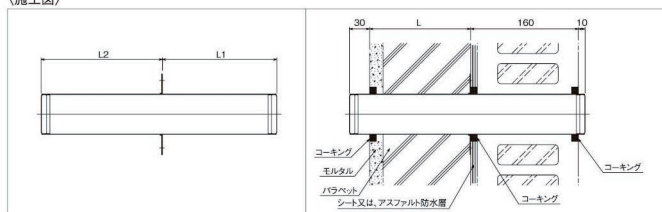
※別注長さ承ります。価格・納期お問い合わせ下さい。

オーバーフロー管 Bタイプ(シート・アスファルト防水保護モルタル仕上用)



呼称	L
150	320
180	350
210	380

(施工図)



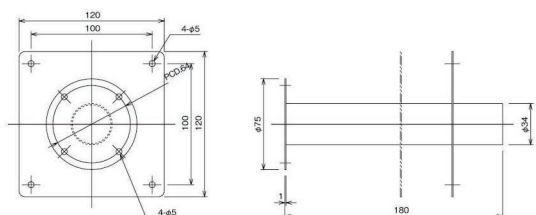
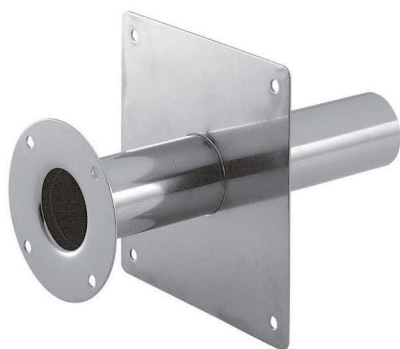
排水量がオーバーした場合、屋上の雨水を排水します。住宅ベランダにも使用できます。安全対策として2ヶ所以上のお取付けをお勧め致します。

表面 仕上	φ	L1	L2	入数	製品コード番号
生地	60	170	150	2	143067171
			180		143067271
			210		143067371

※別注長さ承ります。価格・納期お問い合わせ下さい。

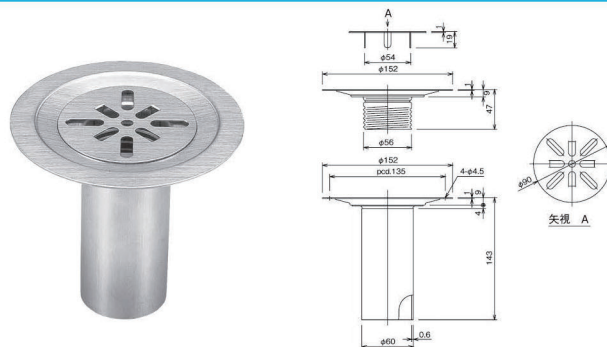
住宅ベランダ用

オーバーフロー管 Cタイプ



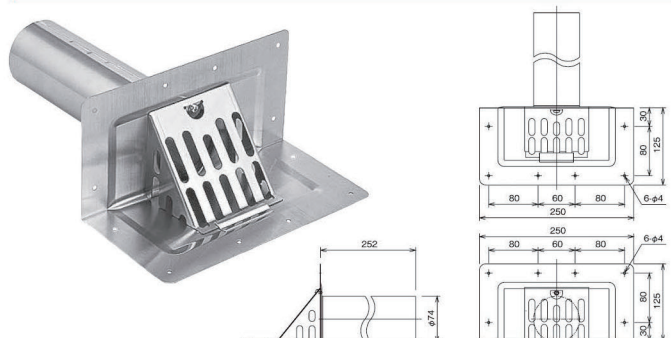
表面 仕上	φ	L	入数	製品コード番号
生地	34	180	15	143037077 ★

ベランダドレン60



表面 仕上	φ	足長さ	材質	入数	製品コード番号
HL・生地	60	130	1.0・0.6	10	142115177

コーナードレン75

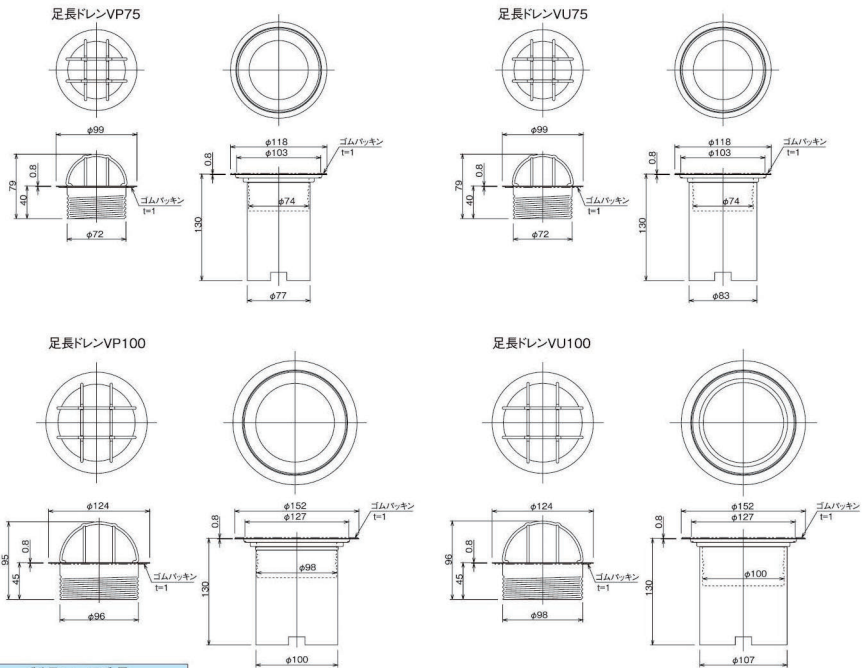


表面 仕上	φ	足長さ	材質	入数	製品コード番号
400番研磨・HL・生地	75	250	1.0・0.4	4	142115277

★印の商品は受注生産ですので、納期・価格はご確認ください。

その他商品 (SUS304)

足長ドレン



表面 仕上	サイズ	足の長さ	入数	製品コード番号
生地	VP75	L130	10	142130077
	VU75			142130177
	VP100			142130277
	VU100			142130377

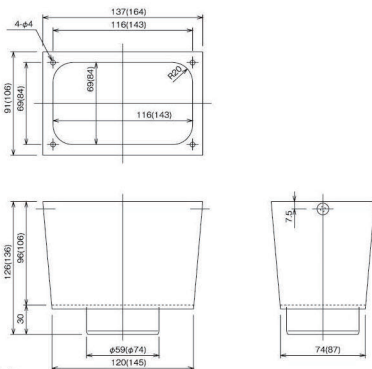
トイシール



東レ・ダウコーニング株式会社製

容量	入数	製品コード番号
100g	20	184000399

角ポーチます



()内寸法は下口φ75用を示す。

表面 仕上	下口	板厚	入数	製品コード番号
400番研磨	60	0.5	10	142110870
	75			142110970
新茶	60			142110873
	75			142110973
ブラック	60			142110874
	75			142110974
ヘアークリアー	60	142110875		
	75	142110975		

★印の商品は受注生産ですので、納期・価格をご確認ください。

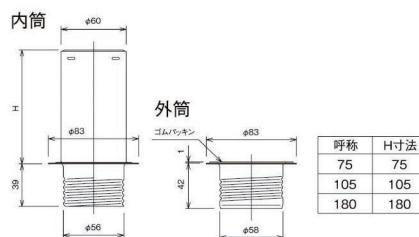
ステンレス縦型オーバーフロー管



施工例



※軒とは、付属していません。



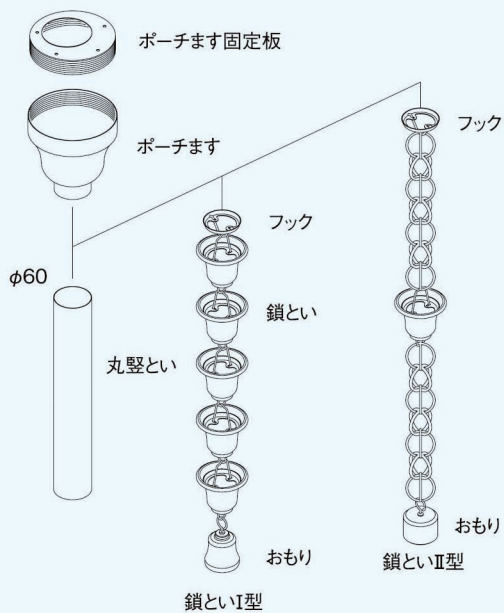
呼称	H寸法
75	75
105	105
180	180

※長さの別注はお問い合わせください。
※必ず最終的に屋外へ出してください。
※施工時は必ずコーキングしてください
(漏水の原因になります)。

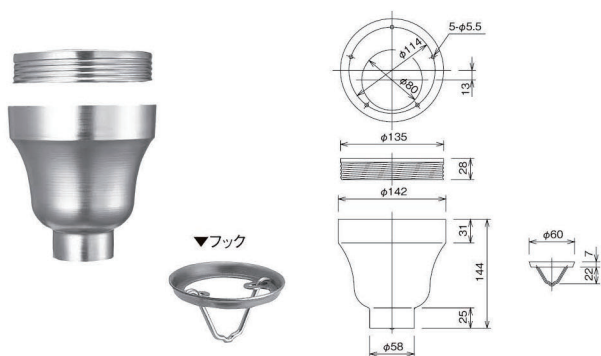
(SUS304)

サイズ	表相	入数	製品コード番号
φ60 (H75)	HL	2	143068171
φ60 (H105)			143068271
φ60 (H180)			143068371

〈商品構成図〉



ポーチます



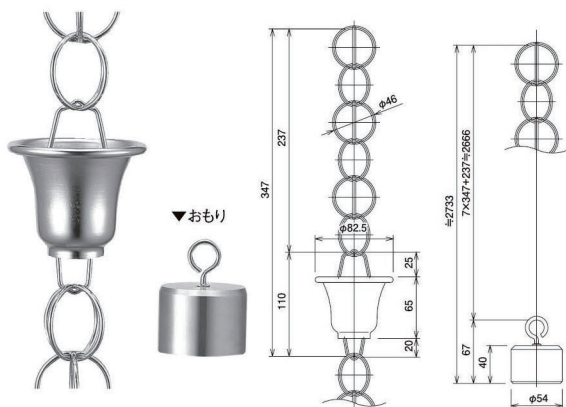
	表面仕上	下口	板厚	入数	製品コード番号
ポーチます	電解研磨	60	2.0	1	142111182
フック	電解研磨	-	2.0	10	142112582

鎖といⅠ型



おもり別売		表面仕上	板厚	入数	製品コード番号
鎖とい(2.7m)	電解研磨	1.0	1	142111582	
おもり(750g)	生地	-	10	142112177	

鎖といⅡ型



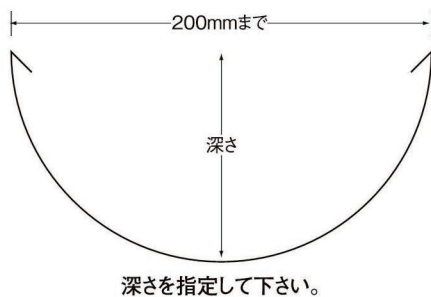
おもり付 リング線径φ3.2

	表面仕上	板厚	入数	製品コード番号
ダブルリング8組+カップ7個(2.7m)	電解研磨	1.0	1	142111782
おもり(720g)	生地	-	10	142112277

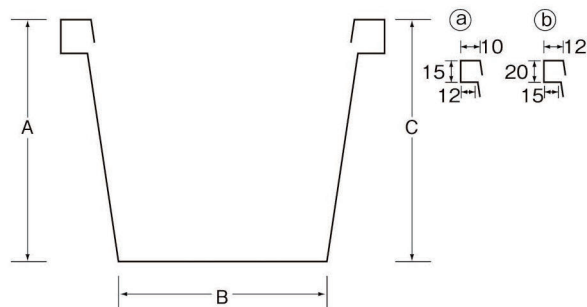
★印の商品は受注生産ですので、納期・価格をご確認ください。

■タフライナーシリーズ

●半丸 板厚0.5mmまで長さ2,000mm



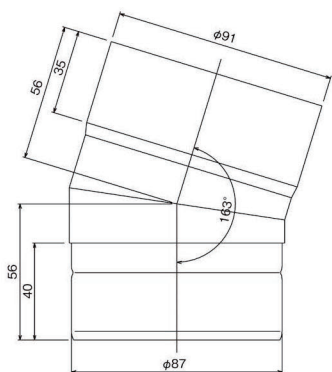
●大型樋 板厚0.4mm~1.0mm



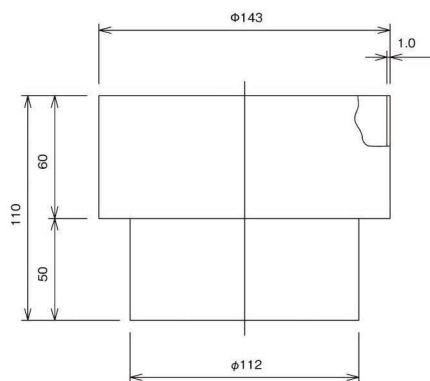
※特注品につきましては納期を必要としますのでお問合せ下さい。
 ※サイズによっては製作できない場合があります。

■タフステンシリーズ

●溶接エルボA型



●異径ソケット

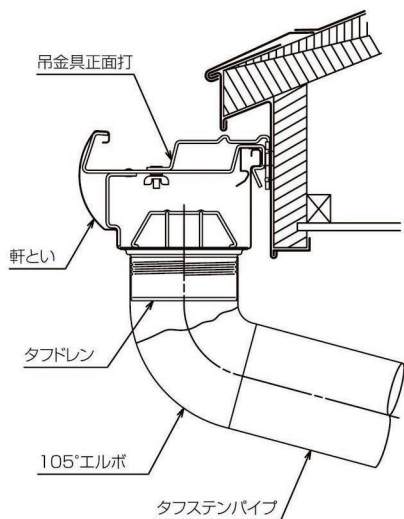


※その他サイズは、お問い合わせ下さい。

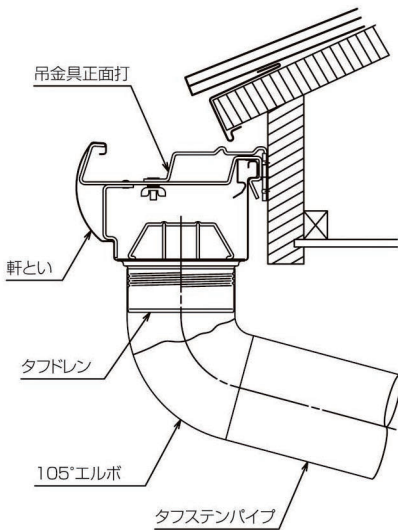
技術資料

軒とい収まり図

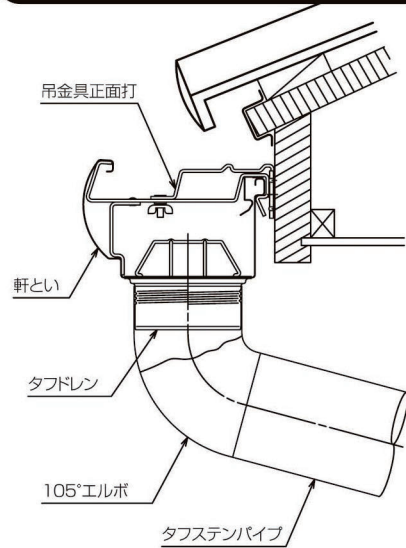
タフゾウC14号 金属板横葺



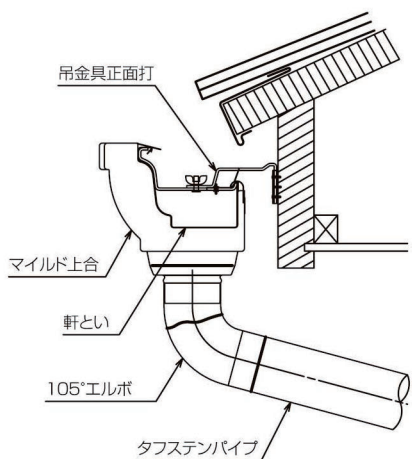
タフゾウC14号 石面セメント系葺



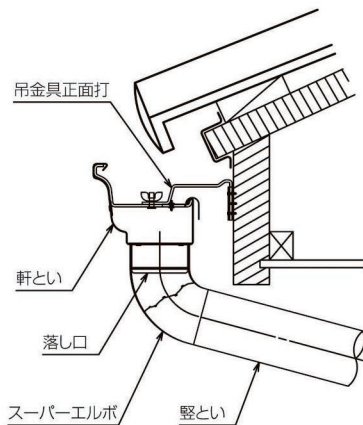
タフゾウC14号 和瓦葺



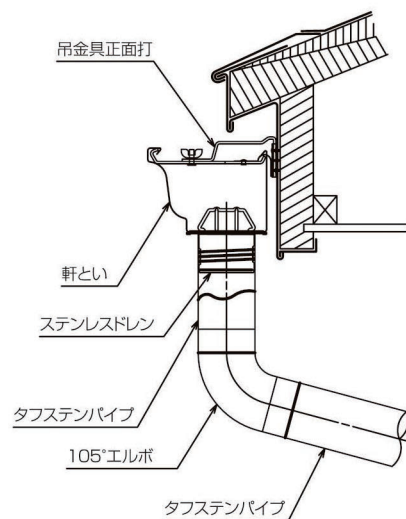
タフライナー4型 石面セメント系葺



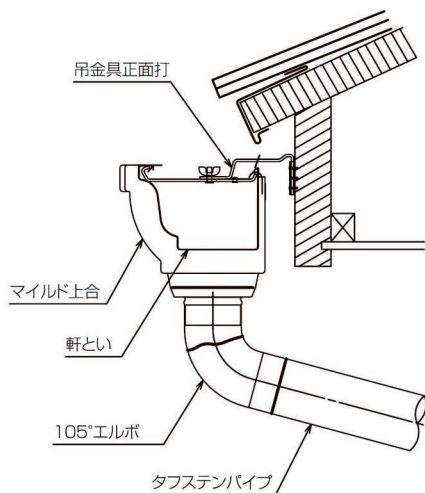
タフライナー4型 和瓦葺



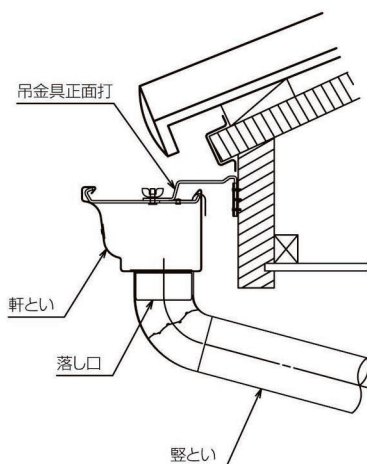
タフライナー5型 金属板横葺



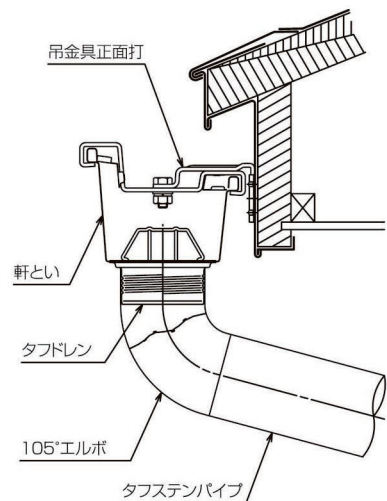
タフライナー5型 石面セメント系葺



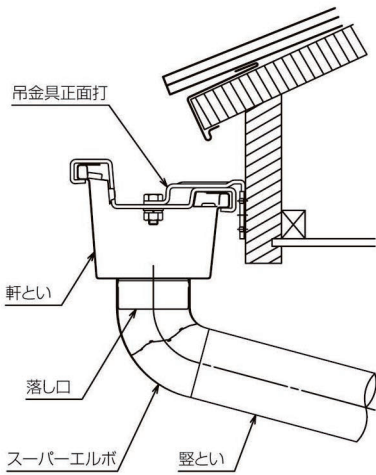
タフライナー5型 和瓦葺



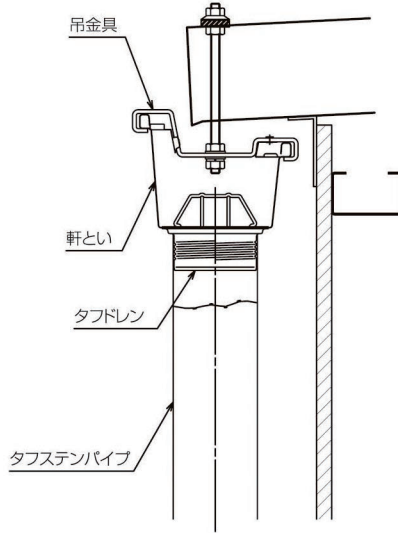
タフライナーM120型 金属板横葺



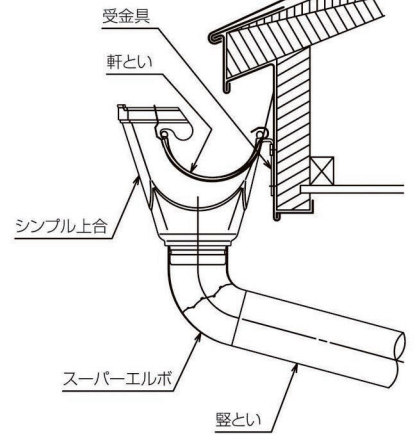
タフライナーM120型 石面セメント系葺



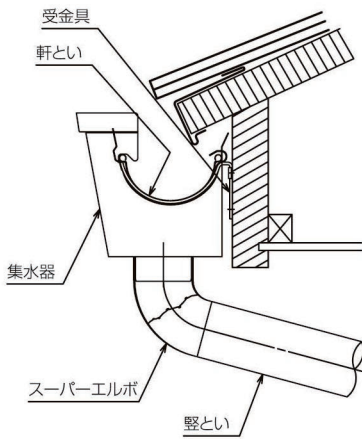
タフライナーM120型 折板葺



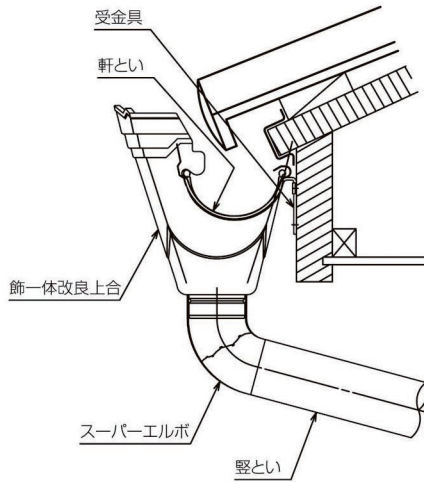
タフライナー全板105 金属板横葺



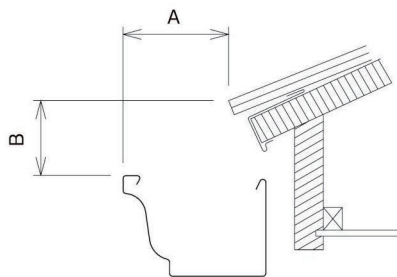
タフライナー全板105 石面セメント系葺



タフライナー全板105 和瓦葺



◇ 軒先からの取り付け寸法 ◇



※軒といを軒先から出す寸法は屋根の種類によって異なります。
 ※積雪地域は屋根面に雪止めを施してください。

単位:mm

サイズ	一般地域A寸法	積雪地域A寸法	積雪地域B寸法
全105	50~70	35	100以上
全120	60~80	40	
全150	75~100	50	
4型	50~70	35	
5型	60~80	40	
M120	80~100	50	
H120	80~100	50	
M150	100~130	65	
H150	100~130	65	
H200	125~170	65	
M250	140~190	65	

雨といの種類

といその他

材種	規格番号(規格名称)	材質その他
配管用鋼管	JIS G 3452 (配管用炭素鋼鋼管)	白管
配水管継手	JIS B 2303 (ねじ込み式配水管継手)	溶融亜鉛めっき
硬質塩化ビニル管	JIS K 6741 (硬質塩化ビニル管)	VP(管の種類) 屋内には使用しない
排水用硬質塩化ビニル管継手	JIS K 6739 (排水用硬質塩化ビニル管継手)	
ルーフトレン	JCW 301(ルーフトレン)	鋳鉄品の種類は、JIS G 5501 (ねずみ鋳鉄品)による FC150又はFC200とする
硬質塩化ビニル雨とい	JIS A 5706 (硬質塩化ビニル雨とい)	といと接着剤は、同一製造 所の製品とする
表面処理鋼板	JIS G 3312(塗装融解亜鉛め つき鋼板及び鋼帯)	屋根用とし、塗膜の耐久性 の種類は22とする
	JIS G 3318(塗装融解亜鉛- 5%アルミニウム合金めっき鋼板 及び鋼帯)	屋根用とし、塗膜の耐久性 の種類は22とする
	JIS G 3322(塗装溶解55% アルミニウム-亜鉛合金めっき 鋼板及び鋼帯)	屋根用とし、塗膜の耐久性 の種類は22とする
	JIS K 6744 (ポリ塩化ビニル被覆金属板)	A種、SGの両面被覆品とする
	—	耐酸被覆鋼板は、特記による
ステンレス鋼板	JIS G 3320(塗装ステンレス 鋼板)又はJIS G 4305(冷間 圧延ステンレス鋼板及び鋼帯)	—
とい緊結用銅線	—	径1.2mm

建築工事共通仕様書より抜粋

注:JCW301は、日本鋳鉄ふた・排水器具工業会規格である。

参考

とい受金具

といの種類	たてとい及び横走り管		表面処理鋼板製軒とい		硬質塩化ビニル雨とい
とい径(mm)	100以下	100を 超えるもの	120以下	120を 超えるもの	—
とい受金物(mm)	市販品	25×4.5 以上	市販品	25×4.5 以上	市販品

建築工事共通仕様書より抜粋

とい受金具の取付間隔

といの種類	配管用鋼管及び 硬質塩化ビニル管	硬質塩化ビニル雨とい及び 表面処理鋼板製とい		
	たてとい及び横走り管	たてとい及び 横走り管	軒とい	
取付け間隔	2m程度。ただし、屋内の配管たてとい の場合で、4.5m以下の場合、スラブ ごとに受け、階高が4.5mを超える 場合は、中間を4m以下の間隔で受ける。		1.2m 以下	1.0m (0.5m) 以下

建築工事共通仕様書より抜粋

注:()は、多雪地域に適用する。

パイプの寸法及び質量

硬質塩化ビニル管 VU寸法、質量及び寸法許容差 単位:mm

区分 呼び径	外径	外径の許容差		厚さ		近似 内径 (参考)	1m当たりの 質量kg (参考)
		平均	最小	許容差	許容差		
50	60	±0.2	1.8	+0.4	56	0.521	
65	76	±0.3	2.2	+0.6	71	0.825	
75	89	±0.3	2.7	+0.6	83	1.159	
100	114	±0.4	3.1	+0.8	107	1.737	
125	140	±0.5	4.1	+0.8	131	2.739	
150	165	±0.5	5.1	+0.8	154	3.941	

硬質塩化ビニル管 VP寸法、質量及び寸法許容差 単位:mm

区分 呼び径	外径	外径の許容差		厚さ		近似 内径 (参考)	1m当たりの 質量kg (参考)
		最大 最小	平均	最小	許容差		
50	60	±0.4	±0.2	4.1	+0.8	51	1.122
65	76	±0.5	±0.3	4.1	+0.8	67	1.445
75	89	±0.5	±0.3	5.5	+0.8	77	2.202
100	114	±0.6	±0.4	6.6	+1.0	100	3.409
125	140	±0.8	±0.5	7.0	+1.0	125	4.464
150	165	±1.0	±0.5	8.9	+1.4	146	6.701

配管用炭素鋼管(ガス管)寸法、質量及び寸法許容差 単位:mm

呼び方		外径 mm	外径の許容差		厚さ mm	厚さの 許容差	ソケットを含ま ない単位質量 kg/m
A	B		テーパねじを 切る管	それ以外 の管			
50	2	60.5	±0.5mm	±1%	3.8		5.31
65	2½	76.3	±0.7mm	±1%	4.2		7.47
80	3	89.1	±0.8mm	±1%	4.2	+規定しない	8.79
90	3½	101.6	±0.8mm	±1%	4.2	-12.5%	10.1
100	4	114.3	±0.8mm	±1%	4.5		12.2
125	5	139.8	±0.8mm	±1%	4.5		15.0
150	6	165.2	±0.8mm	±1.6mm	5.0		19.8

JIS便覧より抜粋

タフステンパイプ寸法、質量及び寸法許容差 単位:mm ※1

外径	外径の 許容差 平均	真円度	厚さ	長さ		1本当 たりの 質量 kg (参考)
				全長 ()は縮管部長さ	許容差	
60	±0.3	±0.6	0.6	1000 (40)	+5 0	0.89
				3000 (40)		2.68
				4000 (40)		3.58
89	±0.4	±0.8	0.6	+5 0	1.33	
			0.8		1.77	
			0.6		3.98	
			0.8		5.31	
			0.6		5.31	
			0.8		7.08	
			0.6		1.70	
			0.8		2.27	
			0.6		5.11	
114	±0.4	±0.8	0.6	+5 0	6.81	
			0.8		6.81	
			0.8		9.08	
140	±0.5	±1.0	1.0	+5 0	3.54	
			1.0		14.15	
165	±0.6	±1.2	1.2	+5 0	4.90	
			1.2		19.60	

※1 1本当たりの質量kgは

$W=0.0249 \times t \times (D-t) \times L$ にて算出。

W=管の単位質量 [Kg/m]

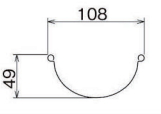
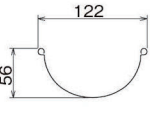
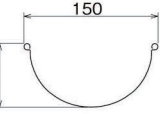
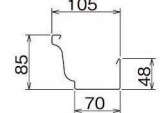
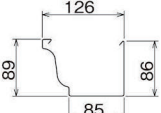
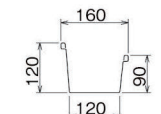
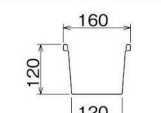
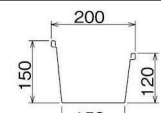
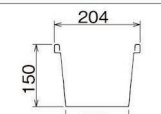
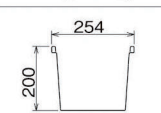
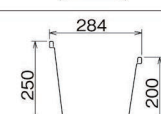
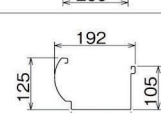
t=管の板厚 [mm]

D=管の外径 [mm]









L=全長 [m]

排水能力

軒とい排水能力

形状・寸法(外側) (mm)	水勾配	排水有効 断面積 ×10 ⁻³ (㎡)	※1		※2		※3	
			軒とい排水 能力 ℓ(/s)	縦とい/パイプ 組合せ排水能力 ℓ(/s)	軒とい排水能力 による適合屋 根面積 (㎡)	落とし口1箇所 当たりの適合 屋根面積 (㎡)		
全板105 	5/1000	3.82	1.2	φ60 1.6	27.2	37.0		
	1/1000			φ75 2.5			58.0	
全板120 	5/1000	4.79	1.7	φ60 1.7	38.6	39.5		
	1/1000			φ75 2.7			62.0	
全板150 	5/1000	8.02	3.3	φ75 3.1	75.0	70.9		
	1/1000			φ90 4.5			102.5	
4型 	5/1000	3.82	1.1	φ60 1.6	25.0	36.6		
	1/1000			φ75 2.5			57.5	
5型 	5/1000	8.85	3.5	φ60 2.1	79.5	49.1		
	1/1000			φ75 3.3			77.0	
M120 	5/1000	11.58	5.1	φ75 3.4	115.9	78.6		
	1/1000			φ90 5.0			113.9	
H120 	5/1000	15.68	7.4	φ75 4.0	168.1	90.9		
	1/1000			φ90 5.7			131.4	
M150 	5/1000	19.59	10.5	φ75 4.0	238.6	90.9		
	1/1000			φ90 5.7			131.4	
H150 	5/1000	24.94	14.0	φ75 4.4	318.1	101.6		
	1/1000			φ90 6.4			147.0	
H200 	5/1000	42.73	29.3	φ75 3.1	143.1	101.6		
	1/1000			φ90 4.5			103.9	
M250 	5/1000	45.12	32.6	φ75 4.0	106.8	93.0		
	1/1000			φ90 4.0			93.0	
C14号 	5/1000	17.73	9.2	φ75 2.8	75.0	64.3		
	1/1000			φ90 4.0			93.0	

縦とい排水能力

外径寸法 (mm)	排水有効 断面積 ×10 ⁻³ (㎡)	縦とい排水 能力 ℓ(/s)
φ60 	2.78	2.33
φ75 	4.35	3.65
φ90 	6.29	5.28
タフステン		
φ60 	2.71	2.27
φ89 	5.99	5.03
φ114 	9.92	8.33
φ140 	14.95	12.55
φ165 	20.76	17.43

※1 軒とい排水能力の計算は、軒とい後耳上高さより底面まで高さにて算出。

※2 縦とい/パイプ組合せ排水能力の計算は、水勾配(5/1000)の時は、軒といの潤辺高さとし、水勾配(1/1000)の時は軒といの潤辺高さの1/2にて算出。

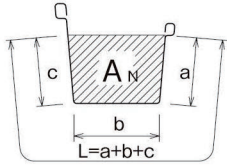
※3 適合屋根面積は、降雨強度160mm/hにて算出。

※4 縦とい排水能力の計算は高度水頭0.1mで算出。

《軒とい排水量の求め方》

$$排水量 Q_N = \frac{1}{K} \times A_N \times \frac{100R \sqrt{I}}{m + \sqrt{R}} \quad ※1 I = 1 \times 10^{-3} m^2$$

クッターの新公式

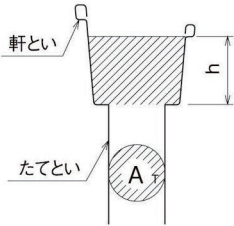


Q_N = 軒といの排水量 [m³/s]
 K = 安全率(1.5)
 A_N = 軒とい排水有効断面積 [m²]
 R = 径深 = $\frac{排水有効断面積 A_N}{潤辺 L}$ [m]
 I = 水勾配(標準5/1000)
 m = 粗度定数(0.21)

《たてとい排水量の求め方》

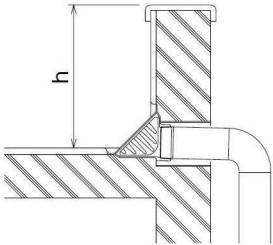
$$排水量 Q_T = C \times A_T \times \sqrt{2gh}$$

トリチェリーの公式



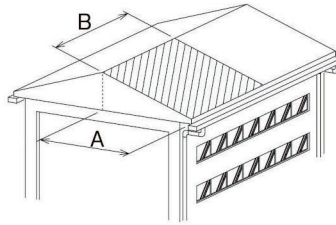
Q_T = 立てといの排水量 [m³/s]
 C = 流量係数 (0.6)
 A_T = 立てとい排水有効断面積 [m²]
 g = 重力加速度 (9.8m/s²)
 h = 軒とい潤辺高さ [m]

h = 高度水頭 [m]



《降雨量の求め方》

$$降雨量 W [m^3/s] = N \times S$$



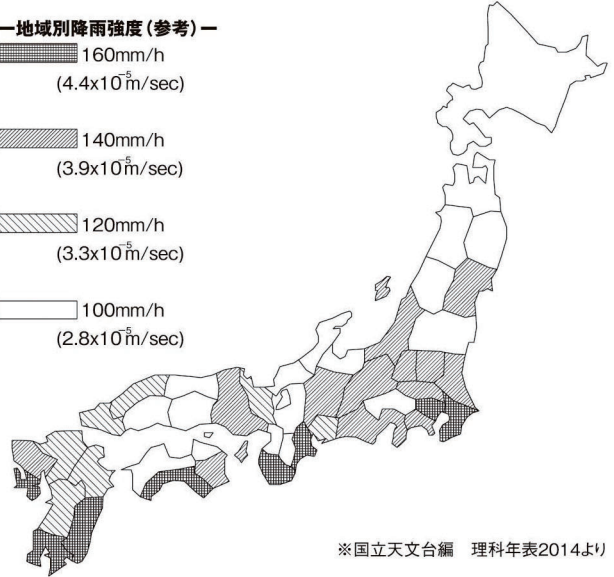
N = 降雨強度 [m/s]
 S = 投影屋根面積 [m²]
 降雨量: 落し口1ヶ所当たりの投影屋根面積に降る雨量
 降雨強度: 単位時間当たりの降雨量
 投影屋根面積: 落し口1ヶ所当たりの面積

$$投影屋根面積 S = A \times B$$

注) ・投影屋根面積とは水平に投影した面積とします。
 ・降雨強度とは通常 [mm/h] で表現されますが、これを [m/s] に換算するには 2.78×10^{-7} を乗じて下さい。

一地域別降雨強度(参考)一

- 160mm/h (4.4x10⁻⁵ m/sec)
- 140mm/h (3.9x10⁻⁵ m/sec)
- 120mm/h (3.3x10⁻⁵ m/sec)
- 100mm/h (2.8x10⁻⁵ m/sec)



※国立天文台編 理科年表2014より

投影屋根面積による適合サイズ、落し口数早見表

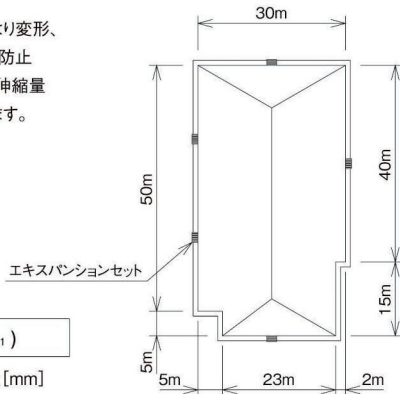
軒といサイズ	軒とい水勾配	10					~30					~50					~100					~150				
		50	100	150	200	0	50	100	150	200	0	50	100	150	200	0	50	100	150	200	0	50	100	150	200	0
全板105	φ60	1	1	1	1	3	1	2	2	2	-	2	2	3	3	-	3	-	-	-	-	-	-	-	-	-
	φ75	1	1	1	1	3	1	2	2	2	-	2	2	3	3	-	3	-	-	-	-	-	-	-	-	-
全板120	φ60	1	1	1	1	2	1	1	1	1	4	2	2	2	2	-	3	3	3	4	-	-	-	-	-	-
	φ75	1	1	1	1	-	1	1	1	1	-	1	2	2	2	-	3	3	3	4	-	3	-	-	-	-
全板150	φ60	1	1	1	1	1	1	1	1	1	2	2	2	2	2	2	3	3	3	3	3	-	4	4	4	4
	φ75	1	1	1	1	1	1	1	1	1	2	2	2	2	2	2	2	2	2	2	-	3	3	3	3	-
4型	φ60	1	1	1	1	2	1	2	2	2	-	2	2	3	3	-	3	4	-	-	-	-	-	-	-	-
	φ75	1	1	1	1	2	1	2	2	2	-	2	2	3	3	-	3	4	-	-	-	-	-	-	-	-
5型	φ60	1	1	1	1	1	1	1	1	1	2	2	2	2	2	2	2	3	3	3	3	-	4	4	4	4
	φ75	1	1	1	1	1	1	1	1	1	2	1	1	1	1	2	2	2	2	2	-	3	3	3	3	-

注1) 降雨強度160 [mm/h] 時の必要な落し口の数です。
 注2) 一部は使用しないで下さい。

軒といサイズ	軒とい水勾配	100					~200					~300					~500					~700					~1000				
		50	100	150	200	0	50	100	150	200	0	50	100	150	200	0	50	100	150	200	0	50	100	150	200	0	50	100	150	200	0
M120	φ60	3	3	3	3	3	5	5	5	5	5	7	7	7	7	8	12	12	12	12	13	16	16	16	16	18	23	23	23	23	25
	φ75	2	2	2	2	3	3	3	3	3	5	5	5	5	5	8	7	7	7	7	13	10	10	10	10	18	14	14	14	14	25
	φ89	1	1	1	2	3	2	2	2	3	5	4	4	4	4	8	6	6	6	6	13	8	8	8	8	18	11	11	11	12	25
	φ90	1	1	1	2	3	2	2	2	3	4	3	3	3	3	8	5	5	5	5	13	7	7	7	8	18	10	10	10	12	25
H120	φ60	2	2	2	2	2	4	4	4	4	4	6	6	6	6	6	10	10	10	10	14	14	14	14	14	19	19	19	19	19	19
	φ75	2	2	2	2	2	3	3	3	3	4	4	4	4	4	5	6	6	6	6	10	9	9	9	9	14	12	12	12	12	19
	φ89	1	1	1	1	2	2	2	2	2	4	3	3	3	3	5	5	5	5	5	10	6	6	6	6	14	9	9	9	9	19
	φ90	1	1	1	1	2	2	2	2	2	4	3	3	3	3	5	5	5	5	5	10	6	6	6	6	14	9	9	9	9	19
M150	φ75	2	2	2	2	2	3	3	3	3	3	4	4	4	4	4	6	6	6	6	6	9	9	9	9	9	12	12	12	12	12
	φ89	1	1	1	1	2	2	2	2	2	3	3	3	3	3	4	5	5	5	5	6	6	6	6	6	9	9	9	9	9	12
	φ90	1	1	1	1	2	2	2	2	2	3	2	2	2	2	2	4	5	5	5	6	6	6	6	6	9	9	9	9	9	12
	φ114	1	1	1	1	2	2	2	2	2	3	2	2	2	2	4	3	3	3	3	6	4	4	4	4	9	6	6	6	6	12
H150	φ75	2	2	2	2	2	3	3	3	3	3	4	4	4	4	4	6	6	6	6	6	8	8	8	8	8	11	11	11	11	11
	φ89	1	1	1	1	1	2	2	2	2	2	3	3	3	3	3	4	4	4	4	5	6	6	6	6	7	8	8	8	8	9
	φ90	1	1	1	1	1	2	2	2	2	2	3	3	3	3	3	4	4	4	4	5	6	6	6	6	7	8	8	8	8	9
	φ114	1	1	1	1	1	1	1	1	1	2	2	2	2	2	2	3	3	3	3	5	4	4	4	4	7	5	5	5	5	9
H200	φ140	1	1	1	1	1	1	1	1	1	1	1	1	1	1	1	2	2	2	2	3	2	2	2	2	4	3	3	3	3	5
	φ165	1	1	1	1	1	1	1	1	1	1	1	1	1	1	1	2	1	1	1	3	2	2	2	2	4	2	2	2	2	5
M250	φ140	1	1	1	1	1	1	1	1	1	1	1	1	1	1	1	2	2	2	2	3	2	2	2	2	3	3	3	3	3	5
	φ165	1	1	1	1	1	1	1	1	1	1	1	1	1	1	1	2	1	1	1	3	2	2	2	2	3	2	2	2	2	5
C14号	φ75	2	2	2	2	2	3	3	3	3	4	4	4	4	4	4	6	7	7	7	7	9	10	10	10	12	13	13	13	13	17
	φ89	1	1	1	1	2	2	2	2	2	4	3	3	3	3	6	5	5	5	5	9	7	7	7	7	12	10	10	10	10	17
	φ90	1	1	1	1	2	2	2	2	2	4	3	3	3	3	6	5	5	5	5	9	7	7	7	7	12	9	9	9	9	17
	φ114	1	1	1	1	2	2	2	2	2	4	2	2	2	2	6	3	3	3	3	4	9	4	4	4	5	12	6	6	6	7

《軒とい伸縮量の求め方》

軒とい施工後、温度変化により変形、蛇行などが生じます。これらを防止するために、温度変化による伸縮量を知り、対処する必要があります。



$$\Delta L = L \alpha (T_2 - T_1)$$

ΔL = 軒といの収縮量 [mm]

L = 軒といの長さ [mm]

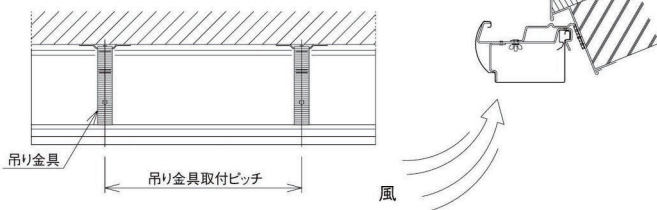
α = ステンレス線膨張係数 [$^{\circ}\text{C}$] (17.3×10^{-6})

T_2 = 軒とい表面最高温度 [$^{\circ}\text{C}$]

T_1 = 施工時の軒とい表面温度 [$^{\circ}\text{C}$]

ステンレスの伸縮		カラー鉄板の伸縮	
20 $^{\circ}\text{C}$ の状態1000	20 $^{\circ}\text{C}$ の状態1000	20 $^{\circ}\text{C}$ の状態1000	20 $^{\circ}\text{C}$ の状態1000
↓	↓	↓	↓
80 $^{\circ}\text{C}$ で1001.04 ($17.3 \times 10^{-6} (80 - 20) \times 1000$)	-20 $^{\circ}\text{C}$ で999.3 ($17.3 \times 10^{-6} ((-20) - 20) \times 1000$)	80 $^{\circ}\text{C}$ で1000.68 ($11.3 \times 10^{-6} (80 - 20) \times 1000$)	-20 $^{\circ}\text{C}$ で999.55 ($11.3 \times 10^{-6} ((-20) - 20) \times 1000$)
1m当 1.04伸びる	1m当 0.7縮む	0.68伸びる	0.45縮む
20m(5本)に1箇所エキスパンションセットをご使用ください。		40m(10本)に1箇所エキスパンションセットをご使用ください。	

《風圧力の求め方》



$$\text{風圧力 } P_w = q \times C$$

P_w = 風圧力 [kg/m 2]

q = 単位面積の風圧力(速度圧) [kg/m 2]

C = 風力係数(1.5)

《風圧力算定公式》

$$q = 60 \sqrt{h}$$

$$q = 120 \sqrt{h}$$

軒といまでの高さ16m以下の場合

軒といまでの高さ16m以上の場合

《軒といにかかる風圧力の求め方》

$$\text{風圧力 } P_N = q \times C \times A_s$$

P_N = 風圧力 [kg]

q = 単位面積の風圧力(速度圧) [kg/m 2]

C = 風力係数(1.5)

A_s = 荷重を受ける軒といの底面積 [m 2]

A_s = 取付ピッチ600mm(0.0852m 2)

A_s = 取付ピッチ450mm(0.0639m 2)

タフゾウC14号の場合

軒といまでの高さ [m]	風圧力(q) [kg/m 2]	軒といにかかる風圧力(P_N) [kg]	
		取付ピッチ600mm	取付ピッチ450mm
15	232.4	29.7	22.3
20	253.8	32.4	24.3
25	268.3	34.3	25.7
30	280.8	35.9	26.9
40	301.8	38.6	28.9
50	319.1	40.8	30.6
60	334.0	42.7	32.0

◆風速条件は全国一律と考え、中高層ビルが密集している市街地での風速・風圧の変化が大きいこと及び安全性を考慮した場合

ビル高さ20m以下の場合……………吊り金具取付ピッチ600mm

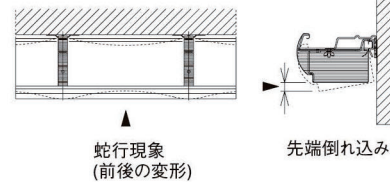
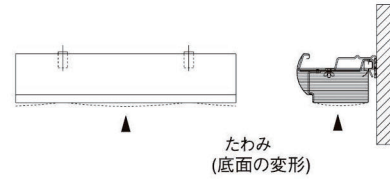
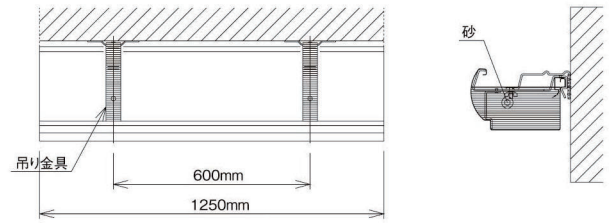
ビル高さ20m以上50m以下の場合……………吊り金具取付ピッチ450mm

◆上記の条件で吊り金具の取付ピッチを決めてください。

◆環境条件・軒先構造条件等により吊り金具の取付ピッチを狭くする必要があります。

《吊り金具強度試験》

1. 試験目的タフゾウC14号の強度及び吊り金具の強度を確認する。
2. 試験方法1250mm長さのタフゾウC14号を、600mmピッチで配置した吊り金具で固定する。
タフゾウC14号の後側耳高さ一杯まで砂(23Kg)を詰め、静荷重をかけ、1時間経過した時の変化量を測定記録する。
3. 測定項目タフゾウC14号の前・後側耳の蛇行、底面のたわみ、先端部の倒れ込み量を測定する。

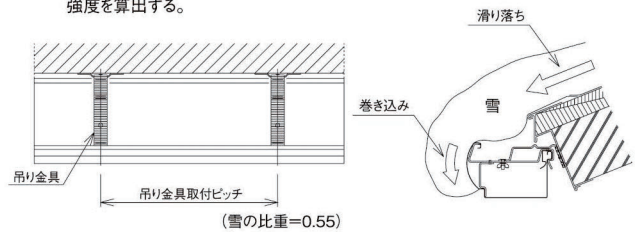


4. 測定結果

- ・底面のたわみ量は、0.45mm発生
- ・蛇行現象は、変化なし。
- ・先端倒れ込み量は、3mm発生
- ・測定時間を、1時間以上経過させても変化量は、変わらなかった。
- ・測定終了後、静荷重を取り除き復元変化量を測定。
底面のたわみ量0.45mm、先端倒れ込み量3mmは解消し、亀裂及び折れ等の発生は認められなかった。
- ・試験の結果、荷重がかかった時は、多少の変形は認められるものの、荷重が無くなれば、弾性により元に戻る事がわかった。

《雪に対する吊り金具の強度》

- ◆タフゾウC14号及び吊り金具の耐荷重試験の結果から雪に対する強度を算出する。



	吊り金具取付ピッチ		
	600mm	450mm	300mm
23kgに相当する積雪量	49cm	65cm	98cm

◆屋根から滑り落ちる雪の荷重と、軒といの外側に巻き込む雪の荷重を考慮して、軒といの耐荷重は吊り金具取付ピッチ600mmの場合は積雪量49cmまでとしてください。

◆吊り金具の取付ピッチは600mmを標準としていますが、積雪量により300mm~600mmの間で取り付けてください。

◆積雪地や積雪の恐れのある地域では、屋根に雪止金具を必ず取り付けてください。

タフステンパイプについて

《タフステンパイプ溶接部引張試験》

- 1.試験項目 溶接部の引張試験
- 2.試験機関 財団法人日本品質保証機構(JQA)
- 3.試験片 JIS Z 2201 5号試験片
- 4.試験方法 JIS Z 2241による
- 5.試験結果 JIS規格 SUS304 53kgf/㎡
・520N/㎡以上

溶接部の引張試験

呼び径	最大引張荷重 N	引張強さ N/㎡	破断位置
φ 60×0.6	7896	686	母材
φ 89×0.6	6598	569	溶接部
φ 89×0.8	10467	655	溶接部
φ114×0.6	7540	640	母材
φ114×0.8	10809	669	母材

《タフステンパイプ扁平試験》

- 1.試験項目 パイプ扁平試験
- 2.試験機関 財団法人日本品質保証機構(JQA)
- 3.試験方法 JIS Z 3459による
試験片を常温のまま2枚の平板間に挟み、平板間の距離が規定の値になるまで圧縮し、扁平にした時管の壁にキズ・割れが生じたかを調べる。
- 4.試験結果 管の壁にキズ・割れが生じてはならない。

溶接部の扁平試験

呼び径	結果
φ 60×0.6	割れを認めず
φ 89×0.6	割れを認めず
φ 89×0.8	割れを認めず
φ114×0.6	割れを認めず
φ114×0.8	割れを認めず

《タフステンパイプ溶接部放射線透過試験》

- 1.試験項目 溶接部放射線透過試験
- 2.試験機関 財団法人日本品質保証機構(JQA)
- 3.試験方法 任意の溶接線500mmに対して撮影し、JIS Z 3106
によって判定する。
- 4.試験結果

呼び径	結果
φ 60×0.6	欠陥を認めず
φ 89×0.6	欠陥を認めず
φ114×0.6	欠陥を認めず

財団法人日本品質保証機構(JQA) 試験成績書より抜粋

接着剤について

《トイシールの強度》

- 1.製品の特性値
引火点 : 160℃ 発火点 : 450℃
- 2.特性和機能

試験方法*	試験項目	単位	測定値
JISA1439	タックフリー	min	6
JISK6249	密度	g/cm3	1.03
JISK6249	硬さ (JIS タイプ A)		19
JISK6249	引張り強さ	MPa	1.8
JISK6249	伸び	%	600

*JIS: 日本工業規格。

3.硬化性

空気中の温度によって硬化反応が進みます。そのため硬化速度は温度と相対湿度に影響されます。また硬化は空気の接触している表面から進みますのでゴム厚が厚くなりますと内部の硬化に時間がかかることになります。

4.接着性

それ自体種々の材質に接着する性質を持っています。

東レ・ダウコーニング株製
内容証明書より抜粋

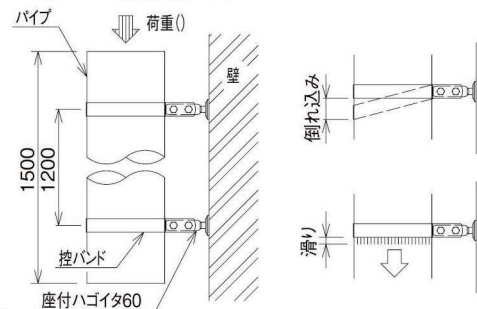
タフステン 1ヶ所当たりトイシール使用量(目安)

サイズ	φ60	φ89	φ114	φ140	φ165
トイシール 使用量[g]	6~8	10~12	14~16	18~20	22~24

その他について

《控バンド性能試験》

- 1.試験項目 性能試験
- 2.試験場所 中川テクノ(株) 製造技術課 実験室
- 3.試験方法 パイプを控バンドと座付ハゴイタ60(取付ピッチ1200)に
取付け、パイプ上面から鉛直線上に荷重を掛けその時のパイプと
控バンドの状態を調べる。

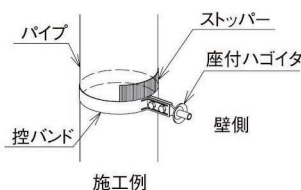


4.試験結果

サイズ	項目	荷重30(kg)	荷重50(kg)	荷重70(kg)	パイプの滑り
φ60 (t1.0)	倒れ込み	1.0			滑りは発生しない
	復元 (荷重)	0.5			
φ89 (t1.0)	倒れ込み	0.0	0.5		滑りは発生しない
	復元 (荷重)	0.0	0.0		
φ89 (t2.0)	倒れ込み	0.0	0.5		滑りは発生しない
	復元 (荷重)	0.0	0.0		
φ114 (t1.0)	倒れ込み	0.0	1.5		滑りは発生しない
	復元 (荷重)	0.0	1.0		
φ114 (t2.0)	倒れ込み	0.0	0.5		滑りは発生しない
	復元 (荷重)	0.0	0.0		
φ140 (t2.0)	倒れ込み	0.0	0.5	1.5	滑りは発生しない
	復元 (荷重)	0.0	0.0	1.0	
φ165 (t2.0)	倒れ込み	0.0	0.8	1.4	滑りは発生しない
	復元 (荷重)	0.0	0.0	0.5	

は適合外

《パイプの滑り止め対策》



サイズ	ストッパー単体の保持力(kg)
φ60	15
φ89	22
φ114	30
φ140	34
φ165	36

※社内試験による結果

図の様なストッパー(径の1/4×25×t0.4)を両面テープ(MH-500)で張付けるとパイプの滑りを軽減する効果があります。

※あくまでも参考値であり、保証するものではありません。

※バンドと組合わせてもバンドの性能をUPするものではありません。

※両面テープの使用方法をご確認の上、施工してください。

施工方法(タフゾウ)

◇ 吊金具の取り付け間隔 ◇

※ジョイント、タフドレン、曲りの箇所は、それぞれ左右200mm間隔で

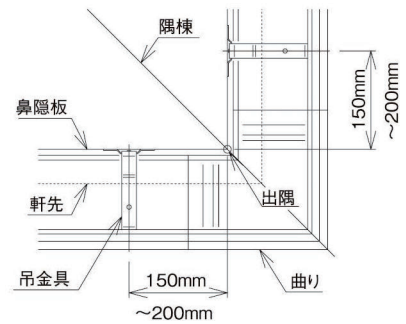
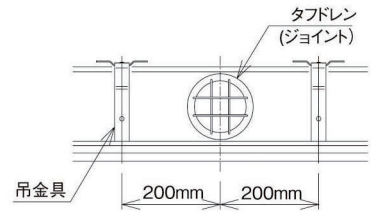
吊金具を取り付けてください。

※曲りは出隅から150mm~200mmの位置に取り付けてください。

※取り付け間隔は、積雪量により300mm~600mmの間で調整してください。

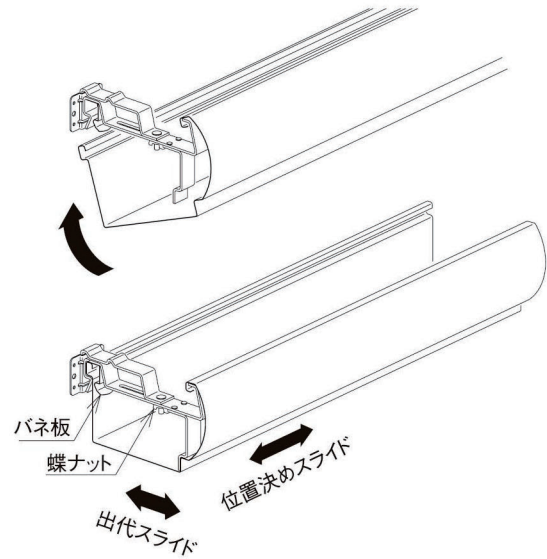
吊金具の取り付け間隔(軒とい本体)

一般地域	積雪地域
600mm	300mm



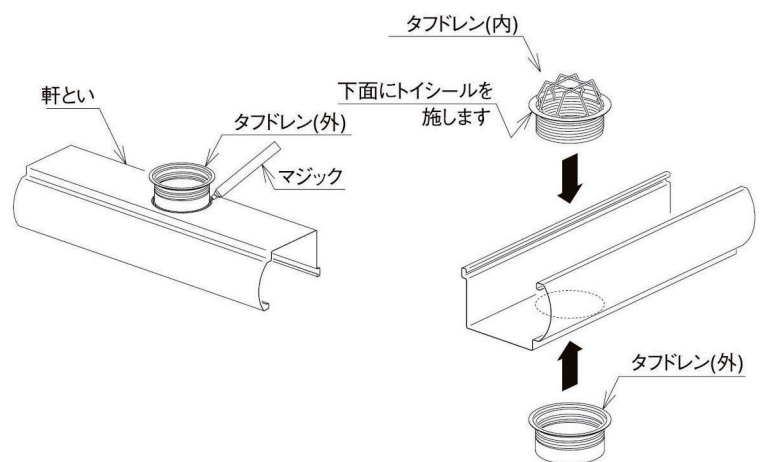
◇ 軒といの取付方法 ◇

- ① 軒といの前耳部を、吊り金具主体の前側耳受け部に乗せます。
- ② 軒といの後耳部を回転させて、軒といを吊り金具の後側耳受け部にはめ込みます。
- ③ この時、バネ板が軒といの後側耳部に収まることを確認して下さい。
- ④ 位置を決めた後、軒といの切断、穴あけ等のためのマーキング作業を行ってください。
- ⑤ 軒といを外す時は、バネ板を引き、軒といの後耳部を下に引けば外れます。



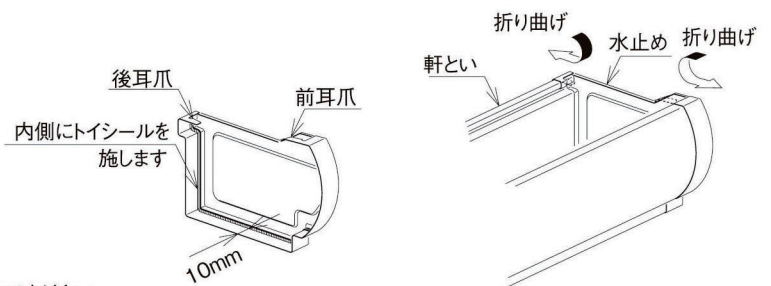
◇ ドレンの取付方法 ◇

- ① 軒とい底面に円を描きます。
- ② 中抜き切断用ハイニブラ、ホルソー、ジグソー、えぐり刃等を使用して穴をあけます。
- ③ ドレン(内)のつば部分下面にトイシールを十分に塗り、あけた穴に落とし込みます。内・外のドレンをしっかりと、締め付けてください。



◇ 水止めの取付方法 ◇

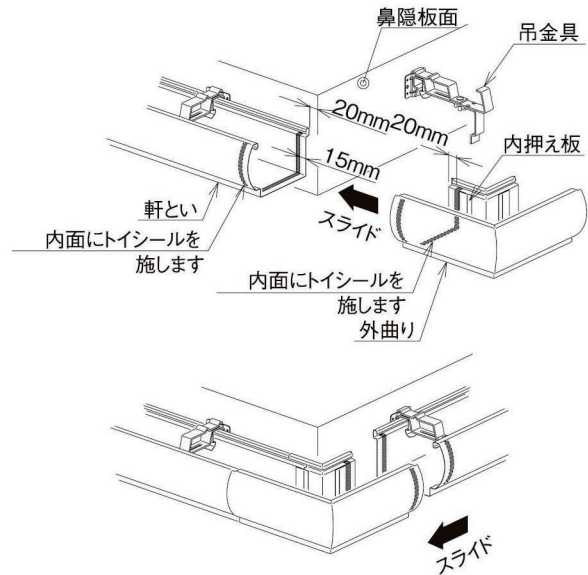
- ① 水止め内側の隅(端面から約10mmあけた内面)にトイシールを十分に塗ります。軒といと水止めが接する所(軒とい前後面)にもトイシールを十分に塗って下さい。
- ② 水止めは、軒といをつつみ込むように、横から差し込みます。水止めの縁が軒といの端に当たるまで十分に差し込んでください。
- ③ 水止めの前耳爪及び後耳爪を、それぞれ軒といの前耳部、後耳部によって折り曲げて、しっかりと固定してください。



施工方法(タフゾウ)

◇ 曲りの取付方法 ◇

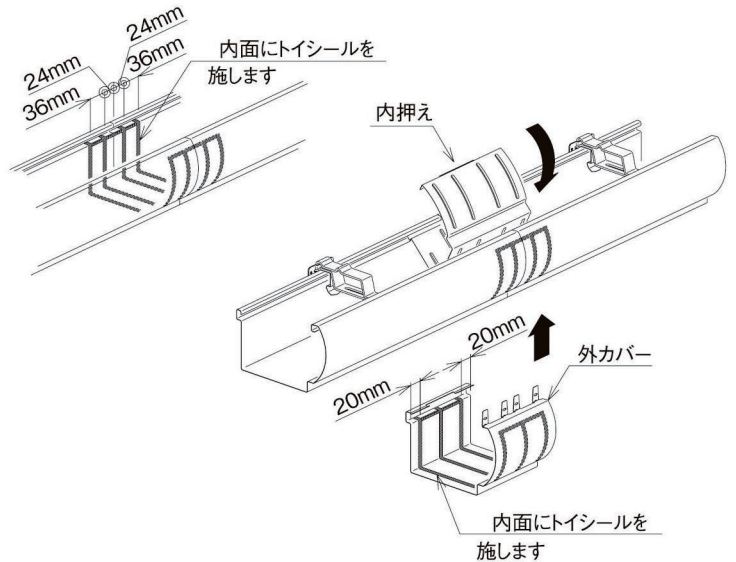
- ①片側の軒といの端面と出隅の間隔は、出隅から約20mm控えた位置で、吊金具に固定してください。
- ②外曲りの端面から約20mmあけた内面に、軒といの端面から約15mmあけた内面にトイシールを十分に塗ります。
軒といと外曲りが接する所(外曲り前・後耳部)にもトイシールを十分に塗ってください。
- ③外曲りをスライドさせ、軒といが外曲りの内押えにあたるまで、しっかり差し込んでください。



- 一方の軒といを取り付けます。
- ④他方の外曲りの端面から約20mmあけた内面に、軒といの端面から約15mmあけた内面にトイシールを十分に塗ります。
軒といと外曲りが接する所(外曲り前・後耳部)にもトイシールを十分に塗ってください。
 - ⑤一方の吊金具に軒といをかけるはめ込み、軒といをスライドさせて、軒といが外曲りの内押えにあたるまで、しっかり差し込んでください。
※内曲りは出隅を入隅と読み変えて施工してください。

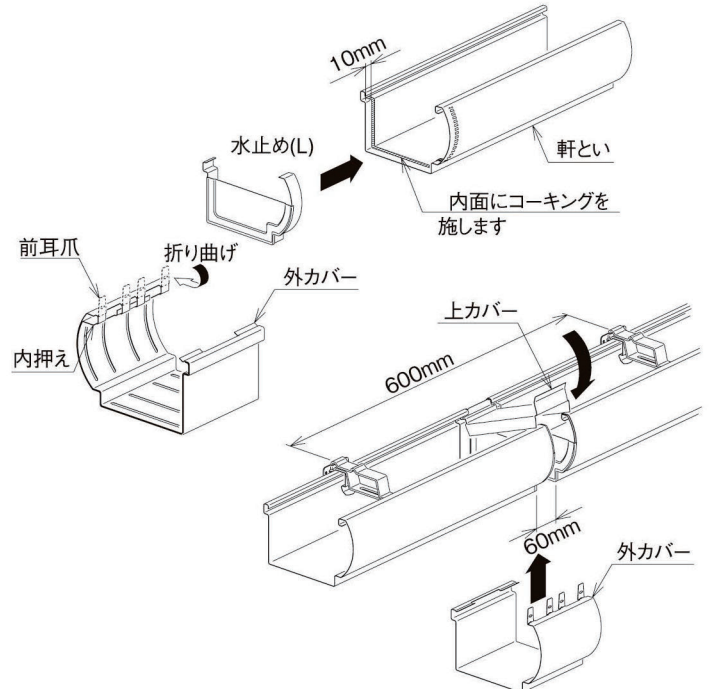
◇ ジョイントの取付方法 ◇

- ①軒といの端をつき合わせ、内面にトイシールを十分に塗ります。
—内押え—
- ②内押えの後側を軒といの後側耳部に差し込んで、前側を軒とい前側耳部の内側まで回転させながらはめ込みます。
—外カバー—
- ③外カバーの中央部と両端から約20mmあけた内面にトイシールを十分に塗ります。
- ④外カバーの前側を下げ、傾けたまま下から押し上げ軒といの後耳部をつつみこむように取り付けます。次に前側を持ち上げて軒とい全体をつつみこみます。
- ⑤外カバーの前耳爪を折り曲げ、内押えと軒といをつつみこむように、しっかりと固定してください。



◇ エクスパンションの取付方法 ◇

- 水止め—
- ①水止め内側の隅(端面から約10mmあけた内面)にトイシールを十分に塗ります。
軒といと水止めが接する所(軒とい前後面)にもトイシールを十分に塗ってください。
- 上カバー—
- ②上カバーの後側を軒といの後側耳部に差し込んで前側を軒とい前側耳部の内側まで回転させながら落とし込みます。
- 外カバー—
- ③外カバーの前側を下げ、傾けたまま下から押し上げ軒といの後耳部をつつみこむように取り付けます。次に前側を持ち上げて軒とい全体をつつみこみます。
 - ④外カバーの前側爪金具の両端は軒といを、中央部は、上カバーをサポートするように折り曲げて固定します。



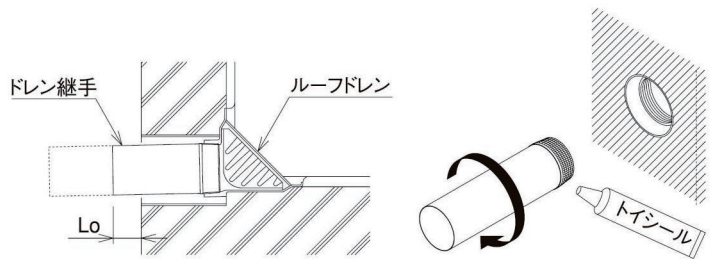
施工方法 (タフステン)

◇ ドレン継手の取付方法 ◇

- ①ドレン継手をルーフドレンのネジ部に仮締めし、切断位置（外壁面からの距離＝Lo寸法）を決めてください。

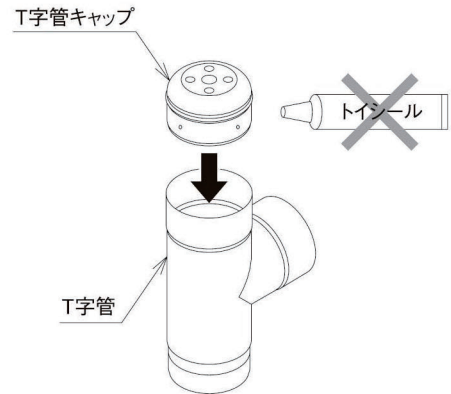
※使用されるルーフドレンにより寸法が異なります。
※切断面のバリ、カエリはヤスリ等で完全に除去してください。

- ②ルーフドレンのネジ部に堆積しているゴミ等を取り除いてください。
 - ③ドレン継手ネジ部にトイシールを十分に塗り、ルーフドレンのネジ部にしっかりとネジ込んでください。
- ※パイプレンチ等で強く締め過ぎるとパイプの変形の原因となります。



◇ T字管キャップの取付方法 ◇

- ①ごみ掃除が出来る様キャップにはトイシールを塗布せず最後までしっかりと差し込んでください。



施工方法 (タフステン)

◇ 飾りますR型取付方法 ◇

—エルボ—

- ①ドレン継手の壁面より出ている先端部にトイシールを塗り、エルボの内面にもトイシールを塗り廻しながら差し込んでください。

—飾ります本体—

- ②飾りますの上蓋を外し、エルボを中に入れた状態で飾ります本体背面の取付穴を壁面にケガキ、アンカー下穴をあけアンカーボルト等で固定してください。

—飾ります上蓋—

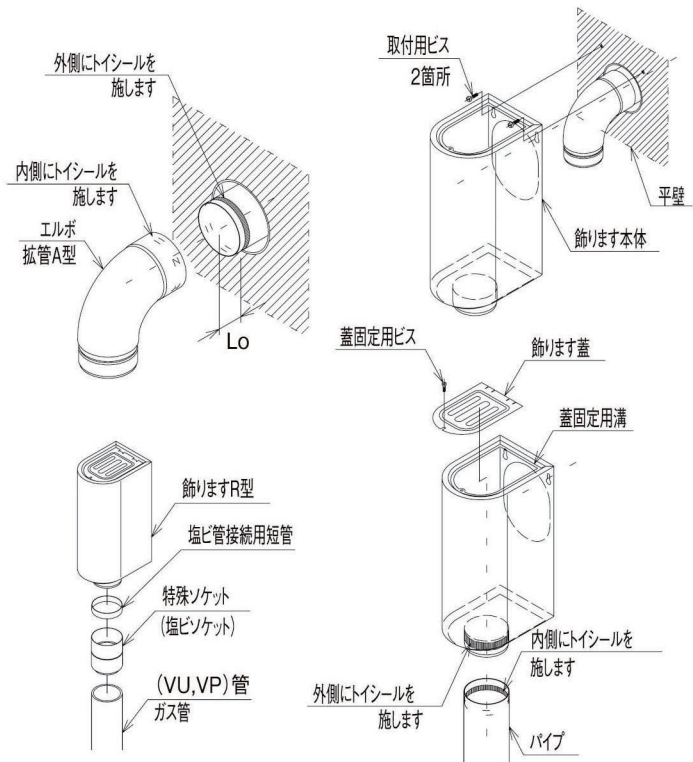
- ③上蓋を飾ります本体上面の溝に差し込み固定ビスでしっかりと締め付けてください。

—パイプ—

- ④落し口外面及びパイプ内面にトイシールを十分に塗り廻しながら最後までしっかりと差し込んでください。

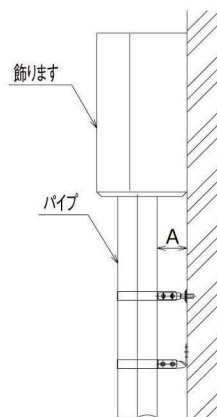
—他のパイプ—

塩ビ管接続用短管と特殊ソケット(塩ビソケット)を組み合わせると塩ビ(VU,VP)管又はガス管と接続できます。



◇ 飾りますⅡ型・Ⅲ型・R型 ◇

右図は参考例です。取付時は実際の壁からパイプまでの距離を基に決めてください。

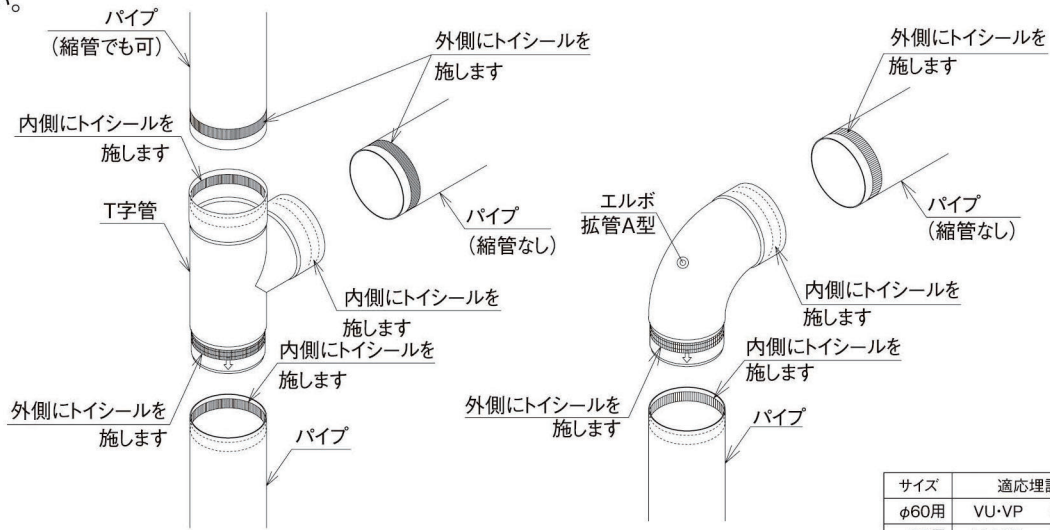


壁からパイプまでの距離A			
サイズ	R型	Ⅱ型	Ⅲ型
φ60		68	
φ89	68		68
φ114	68		68
φ140		68	
φ165		83	

◇ **パイプ、エルボ、T字管、ソケットの接続方法** ◇

※水の流れ方向は↓(縮管部に刻印)方向です。

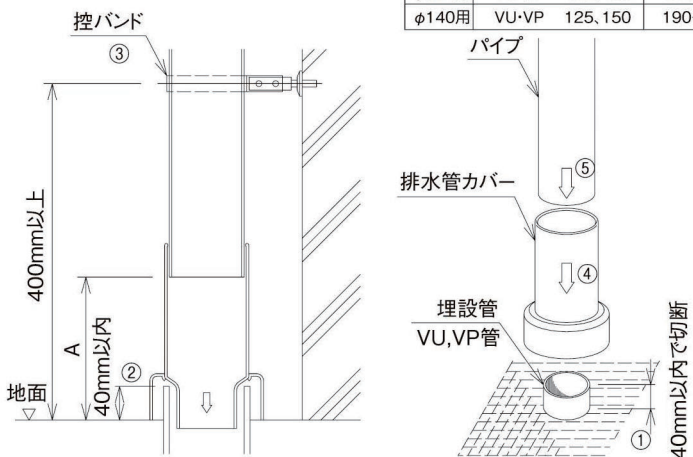
- ①縮管部の溝を中心にトイシールを十分に塗り(相手側の内側にも塗り)廻しながら最後まできっちりと差し込んでください。
 ※拡管タイプは拡管部の内側にトイシールを十分に塗り(相手側の外側にも塗り)廻しながら最後まできっちりと差し込んでください。



サイズ	適応埋設管	A (mm)
φ60用	VU・VP 65, 75	160~170
φ89用	VU・VP 75, 100	170~180
φ114用	VU・VP 100, 125	180~190
φ140用	VU・VP 125, 150	190~200

◇ **排水管カバーの取付方法** ◇

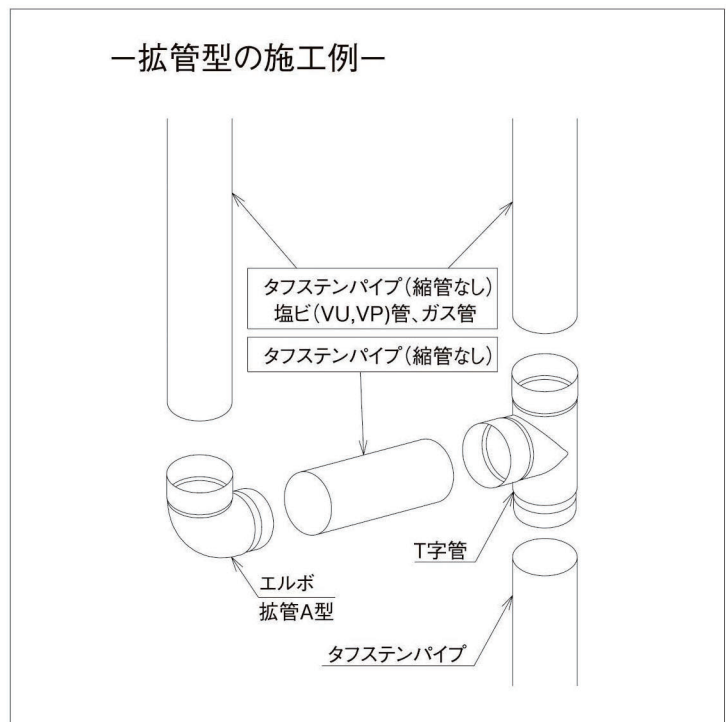
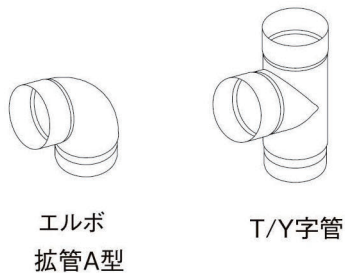
- 埋設管の高さが地面40mm以内になる様に切り取ってください。
- パイプ末端は地面より下表のAmm程度の位置で止まる様に施工してください。
- パイプの最下部のバンドは排水管カバーを持ち上げた時に当たらない様に地面より400mm以上の所に取り付けてください。
- 排水管カバーを埋設管にかぶせてください。
- 排水管カバーにパイプを上から差し込んでください。



◆ **エルボ、T字管拡管型** ◆

タフステンシリーズはJIS管適合サイズ商品です。

エルボ、T字管の接続部分(縮管部分は省く)を拡管型に選定するとタフステンパイプ(縮管なし)はもちろん、塩ビ(VU,VP)管、ガス管をソケット無しで接続できます。



拡管型の特長

- 塩ビパイプ (VU, VP)、ガス管が拡管部分に接続できる高い汎用性。また、パイプのどの部分を切断しても、ソケットなしで使用できます。
- ソケット不要だから、施工効率が大幅に向上。ムダな部材を使わないので、施工コストの削減を実現します。
- 拡管・縮管部品の採用により、継ぎ目のないフラットな接続面に仕上がります。また、漏水などのトラブルの心配も低減します。

◆特殊ソケット◆

特殊ソケットは、パイプと塩ビ(VU,VP)管及び、ガス管をどの組合せでも接続することができます。又、パイプと塩ビ(VU,VP)管及び、ガス管との外径が同じなので段差が少なくきれいに施工出来ます。

※特殊ソケットを接続する時は、上下を間違わない様に注意してください。

◆グリップアンカー◆

※アンカーの下穴ドリル径及び、穴深さは表1になります。

表1 (参考)

	ドリル径	穴深さ
グリップアンカー	14.8	60
オールアンカー	6.4	40

(単位mm)

◇シーリングプレートの取付方法◇

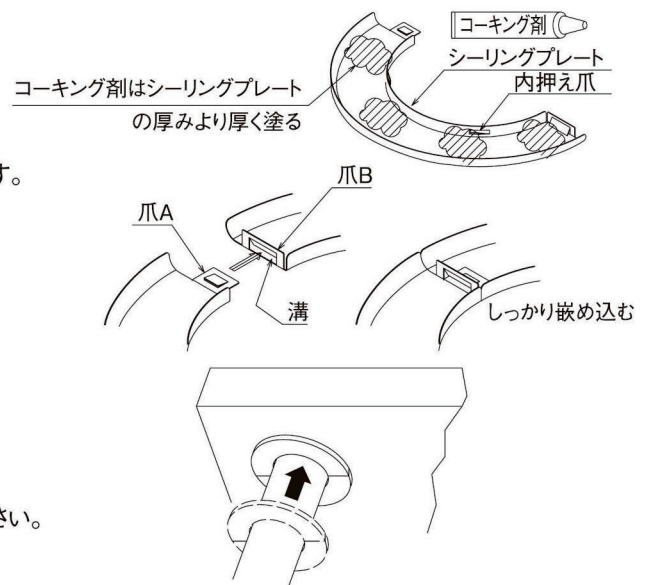
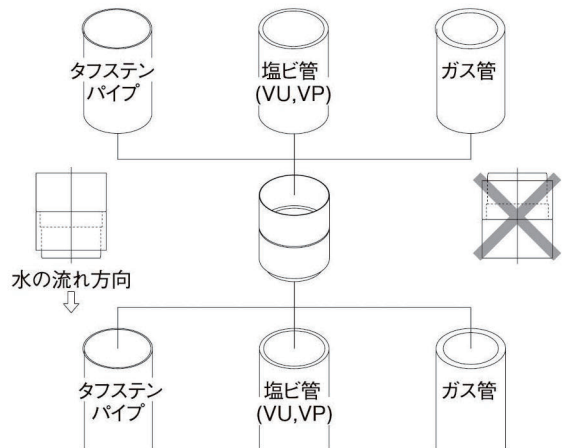
- ①シーリングプレートの内側(2枚)に粘着性のあるコーキング剤をスポット的に厚く塗ってください。
- ②出来るだけ取付付近でパイプにシーリングプレートを挟み込みます。
- ③シーリングプレートの爪Aを相手側の爪Bの溝に嵌め込みます。反対側も同様にはめ込みます。
※出来るだけ左右を水平にし、同等の力で爪に嵌め込みます。
- ④「パチン!」と音がするまで最後までしっかりと嵌め込んでください。



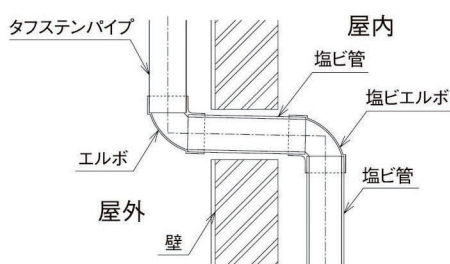
- ⑤シーリングプレートを壁面までスライドさせ、均等に押し付けてください。

◇屋内配管の施工方法◇

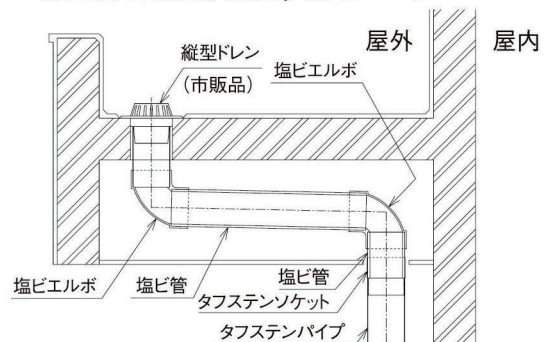
弊社のタフステンシリーズを使用して屋内に入れる施工はお控えください。
基本的に屋内部分の施工は塩ビ管・SGP管等での施工をお勧めします。



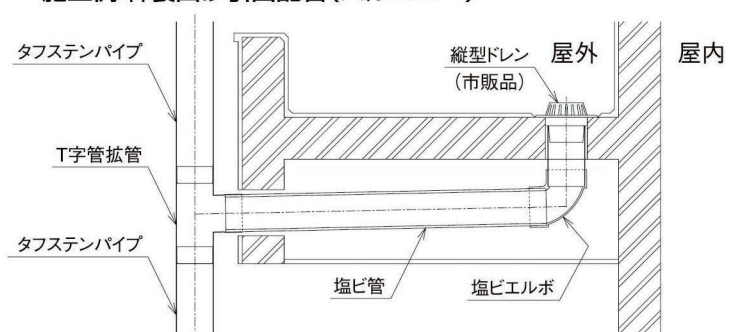
施工例:屋内引込配管



施工例:軒裏曲げ配管(バルコニー)

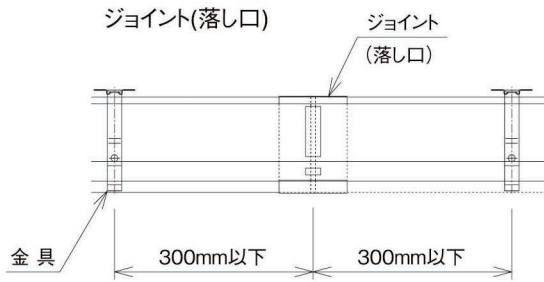


施工例:軒裏曲げ引出配管(バルコニー)



施工方法(タフライナー)

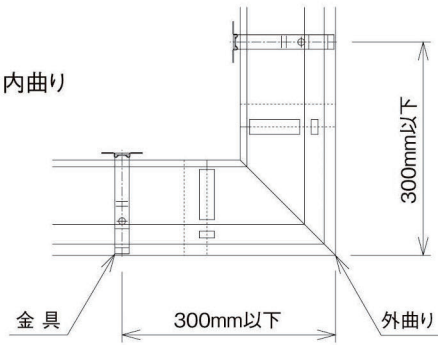
◇ 吊り金具の取り付け間隔 ◇



吊り金具の取り付け間隔(軒とい本体)

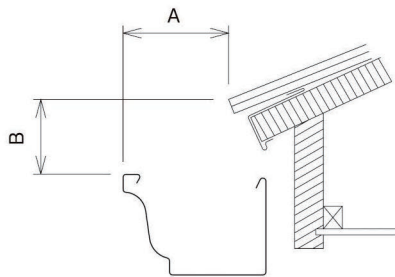
一般地域	積雪地域
600mm	450mm

外、内曲り



※取り付け間隔は、積雪量又は、現場の状況に合わせて施工してください。

◇ 軒先からの取り付け寸法 ◇



※軒といを軒先から出す寸法は屋根の種類によって異なります。

※積雪地域は屋根面に雪止めを施してください。

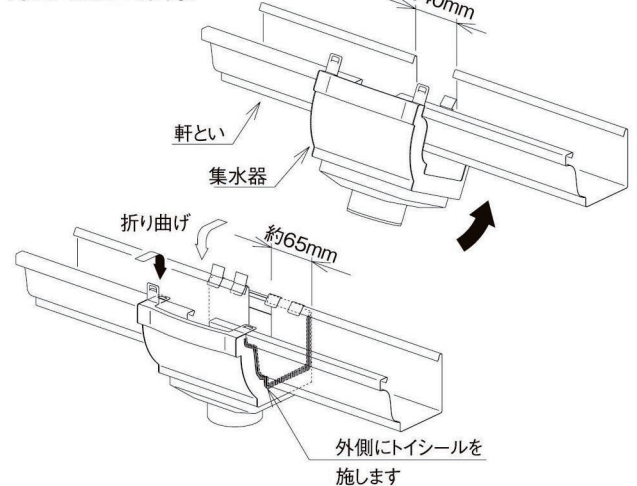
単位:mm

サイズ	一般地域A寸法	積雪地域A寸法	積雪地域B寸法
全105	50~70	35	100以上
全120	60~80	40	
全150	75~100	50	
4型	50~70	35	
5型	60~80	40	
M120	80~100	50	
H120	80~100	50	
M150	100~130	65	
H150	100~130	65	
H200	125~170	65	
M250	140~190	65	

◇ 上合の取り付け方法 ◇

- ① 落し口の位置を決定したら軒といを約40mm開けて下さい。又、水勾配0の時は、軒といに切り込みを入れて落し口を施工してください。
- ② 上合の後側を下げたまま、軒とい前側耳部を上合の前耳受部にそわします。
- ③ 傾けたまま下から押し上げ、軒といの後耳部をつつみこむように取り付けます。
- ④ 上合の側面から軒といが、約65mm程度入る様に調整してください。
- ⑤ 上合の前後耳爪を軒といの前後耳部に、そって折り曲げて、しっかりと固定してください。
- ⑥ 上合と軒といの隙間にコーキング剤を充分に塗ってください。

角とい5型にて図示

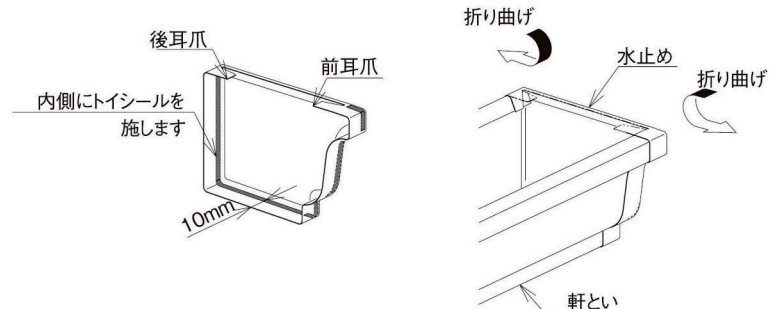


◇ 集水器の取り付け方法 ◇

- ① 落し口の位置を決定してから上合と同様に下から嵌め込んで取り付けてください。

◇ 水止めの取り付け方法 ◇

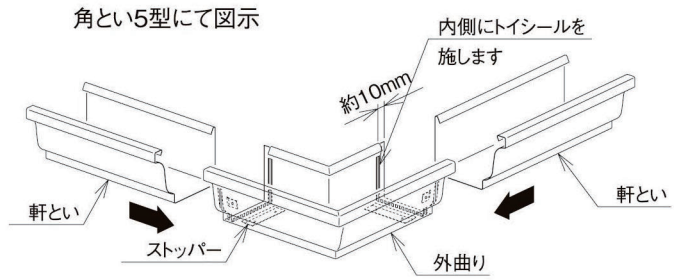
※タフゾウ水止めと同様に施工してください。



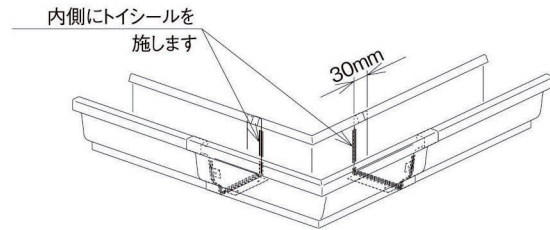
施工方法(タフライナー)

◇ 曲りの取り付け方法 ◇

- ① 曲りの端面から約10mmあけた内面にトイシールを十分に塗り、軒といに取り付けます。
※軒といが内側になる様に差し込んで下さい。
- ② 曲りを軒といにストッパーまできっちりと差し込み固定してください。

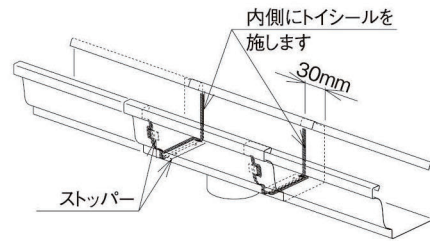


- ③ 曲りの内側の軒とい端面とストッパーにトイシールを十分に塗ってください。
※大型角といは差し込み代を30mm~40mmにして同様に施工してください。
※半丸軒といは軒といと曲りの耳を拡縮させます。上流側の耳は拡、下流側の耳は縮で内側になる様にし、差し込み代を30mm~40mmにして同様に施工してください。



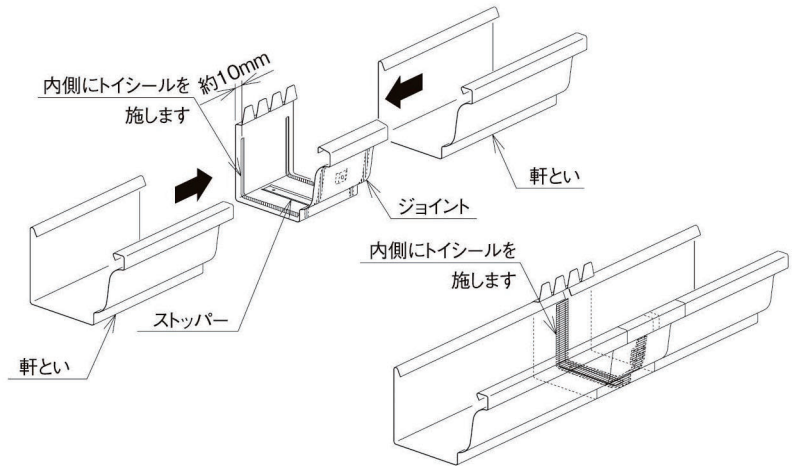
◇ 落し口の取り付け方法 ◇

- ① 落し口の位置を決定してから曲りと同様に横から差し込んで取り付けてください。
※大型角といは差し込み代を30mm~40mmにして同様に施工し最後に落し口の耳爪部を軒とい本体の耳にそって折り曲げてしっかりと固定してください。

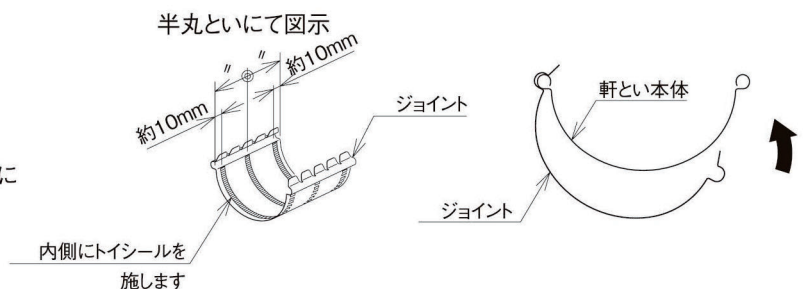


◇ ジョイントの取り付け方法 ◇

- ① ジョイントは曲りと同様に横から差し込んで取り付けてください。



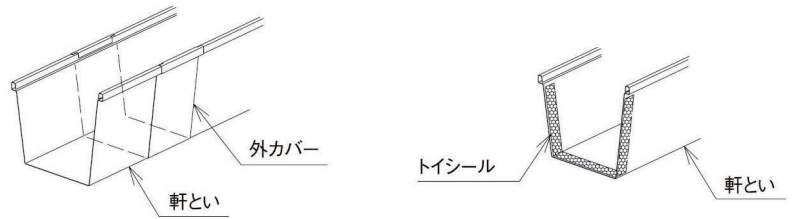
- ※半丸軒とい、大型角といは、軒とい端面を合せて施工してください。
※ジョイントの軒先側の耳爪部は、軒とい本体の耳にそって折り曲げてしっかりと固定してください。



施工方法(タフライナー)

◇ 大型エクステンションセットの取り付け方法 ◇

- ① 予め外カバーを軒といに差し込んでください。
 ※差し込み時軒といに傷を付けない様に気を付けてください。



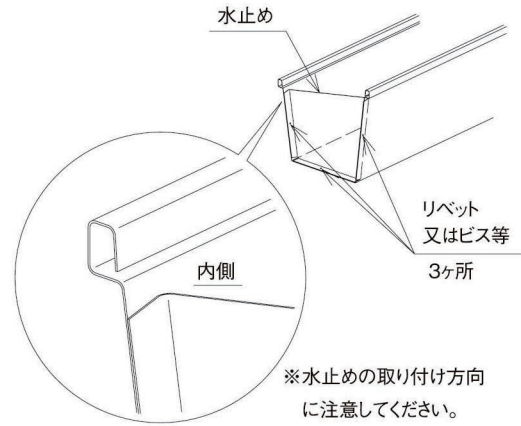
—水止め—

- ② 軒といの水止め取り付け位置(内側)にトイシールを十分に塗布します。

- ③ 水止めを軒といに取り付けます。

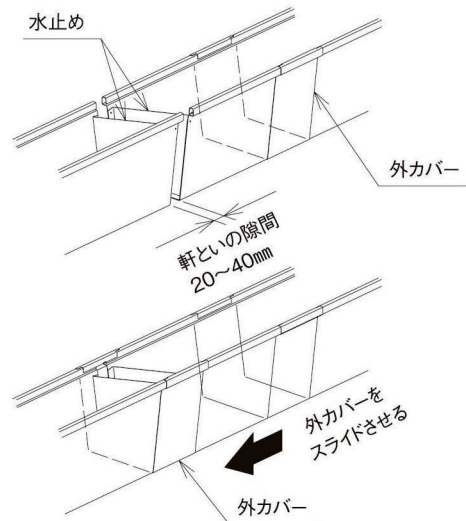
- ④ 外部にはみ出したトイシールは、ウエス等で拭き取ってください。

- ⑤ 軒といの前、後、底面にリベット又はビス等で水止めを固定してください。



※リベット又はビス等は出来るだけ軒とい(外面)から出ないように施工してください。

- ⑥ 軒とい隙間を20~40mm開けて金具に取り付けます。
 ※金具ピッチは一般地域600mm(積雪地域1/2)です。金具ピッチ中央に取り付けてください。

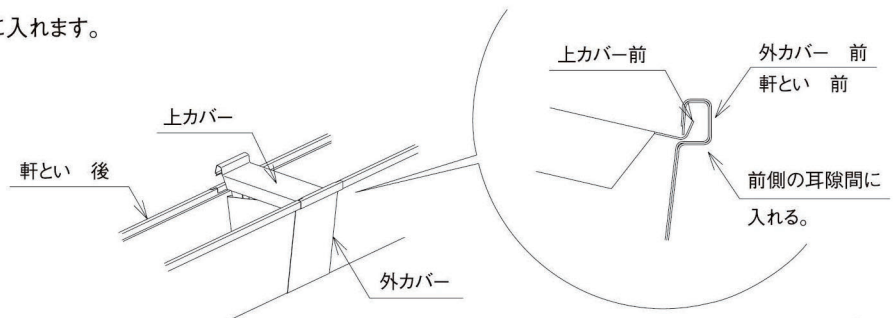
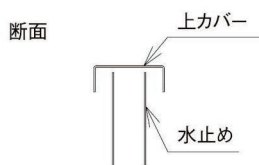


—外カバー—

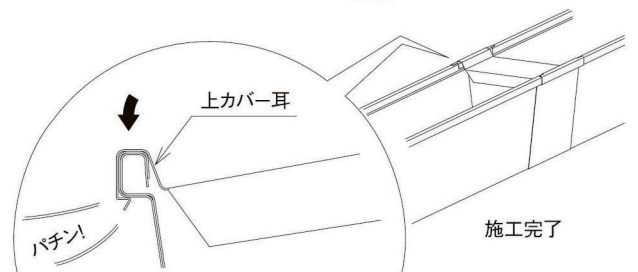
- ⑦ 外カバーを軒とい隙間の中央にスライドさせます。
 ※外カバーにはトイシールを塗布しないでください。
 ※スライド時軒といに傷を付けない様に気を付けてください。

—上カバー—

- ⑧ 上カバー前を外カバーの前側の耳隙間に入れます。
 ※水止めの上を上カバーをしてください。



- ⑨ 上カバー耳を外カバーの後耳に最後までしっかりと嵌めこみます。
 ※上カバーを外カバーから一旦外すと耳が広がります。その場合は、手でスキマを狭めて再度施工してください。



商品組合せの注意事項

- ドレンとタフステンパイプを組合わせる場合、“タフドレン”をご指定願います。
- ドレンとタフライナー4型・5型を組合わせる場合、“4型用ドレン”、“5型用ドレン”をご指定願います。
- タフドレンφ114は大型角とい120に使用できません。
- 飾りますⅡ型と塩ビ(VU,VP)管及びガス管を接続する場合は、特殊ソケットをご使用ください。
- 飾りますⅢ型とタフステンパイプを組合わせる場合は、タフステンソケットをご使用ください。
- 飾りますR型と塩ビ(VU,VP)管を接続する場合は、専用短管を接続のうえ、塩ビソケットをご使用ください。
- 飾りますR型とガス管を接続する場合は、特殊ソケットをご使用ください。
- 特殊ソケットは、タフステンパイプと塩ビ(VU,VP)管やガス管を接続できます。
- 特殊ソケットと塩ビ(VU,VP)管を接続する場合のシール剤は、トイシールをご使用ください。
- パイプ、エルボ、T字管、ソケット等を組合わせる場合、逆向きで使用しないでください。水漏れの原因となります。
- タフステンパイプの控バンドを塩ビ(VU,VP)管及び、ガス管に使用する場合、管重量、取付けピッチを充分考慮してご使用ください。

お願い

下記項目に該当し、不具合が発生した場合、弊社は責任を負いかねます。

- 天災地変に起因する破損。
- 家屋火災による焼損。
- 施工説明書以外の施工、取り扱いにより不具合が発生した場合。
- 大気汚染等の公害に起因する腐食。
- 弊社商品以外の要因にて生じる不具合。
 - 例 (1)シリコーン等の絶縁をせずに異種金属を接続して生じる不具合。
 - (2)外的要因による変形・破損。
- 雨水排水以外の目的に使用して生じる諸問題。
- 不具合等が建物の構造的原因で発生した場合。
- 発見された不具合が速やかに届け出されなかった場合。
- 建物および、雨といの維持・管理不足により、不具合が発生した場合。
- 不具合等が増改築や補修等に伴うものである場合。
- 破損等の問題が雨といや金具への他物の付加に起因する場合。
- 沿岸地区における塩害及び積雪地区の融雪剤での変色及び腐食。